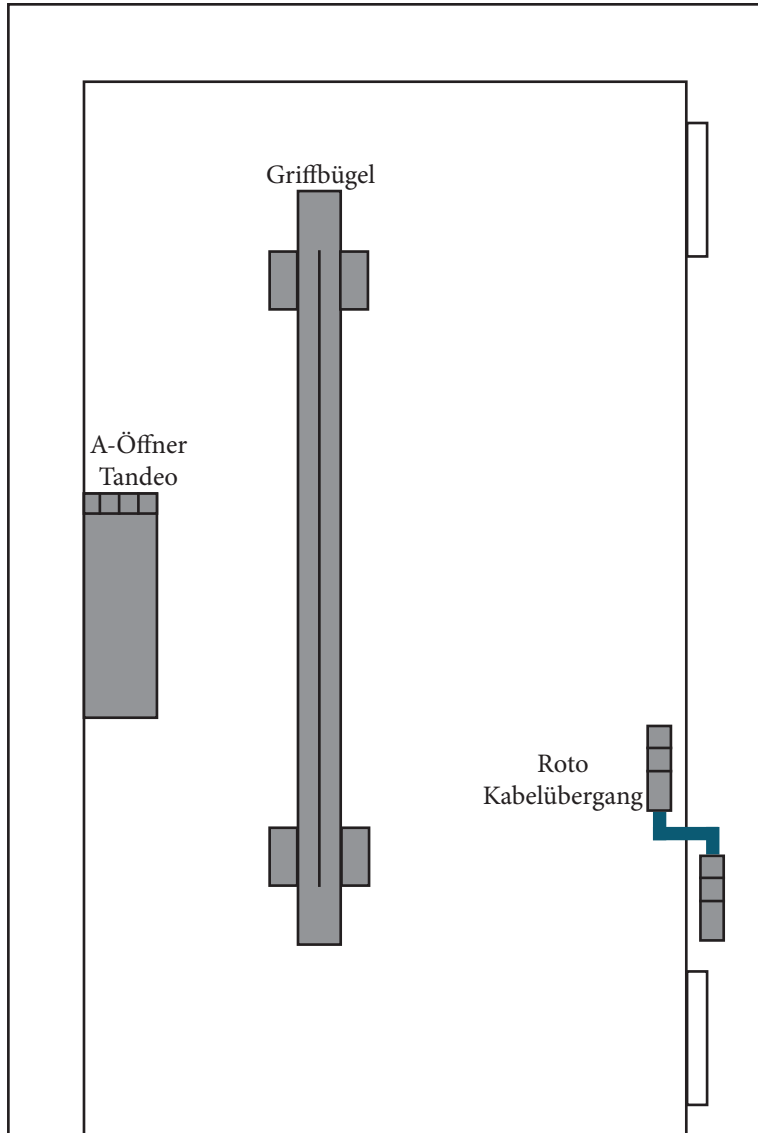
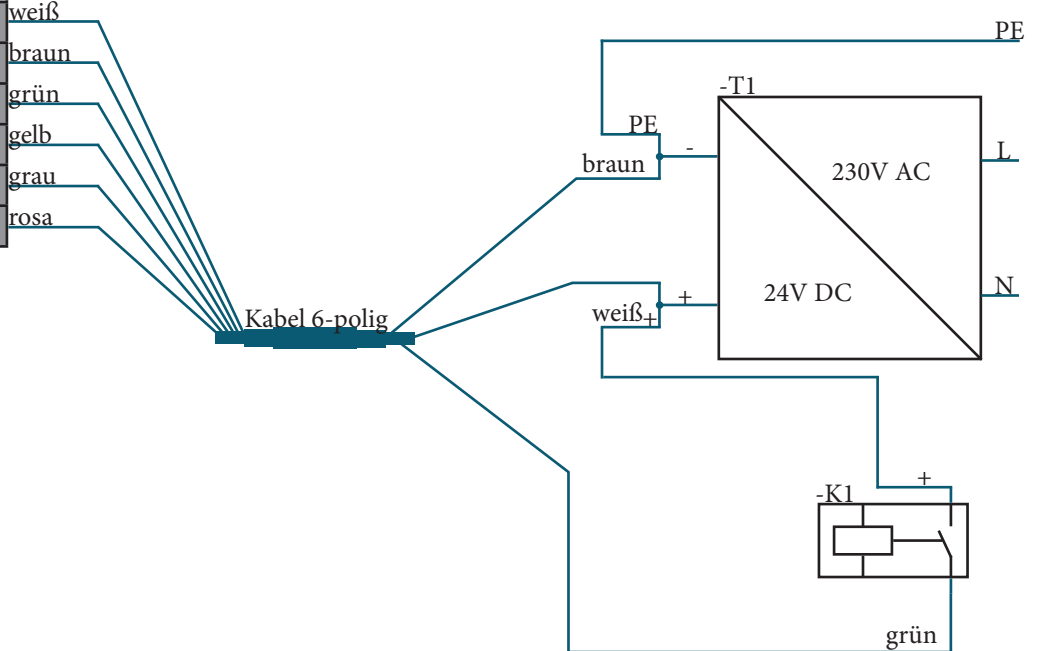


ETP-003 E-Plan extern NET Tando A-Öffner & bauseitige Ansteuerung

Alle freien Adern müssen getrennt isoliert werden!!



Roto Kabelübergang	
+24V DC	weiß
- GND	braun
+Impuls öffnen	grün
frei	gelb
frei	grau
frei	rosa



-T1	Netzteil 24V DC
-K1	bauseits Relais/Taster zur Ansteuerung Automatikschloss

Version	1.2
Datum	25.08.2023