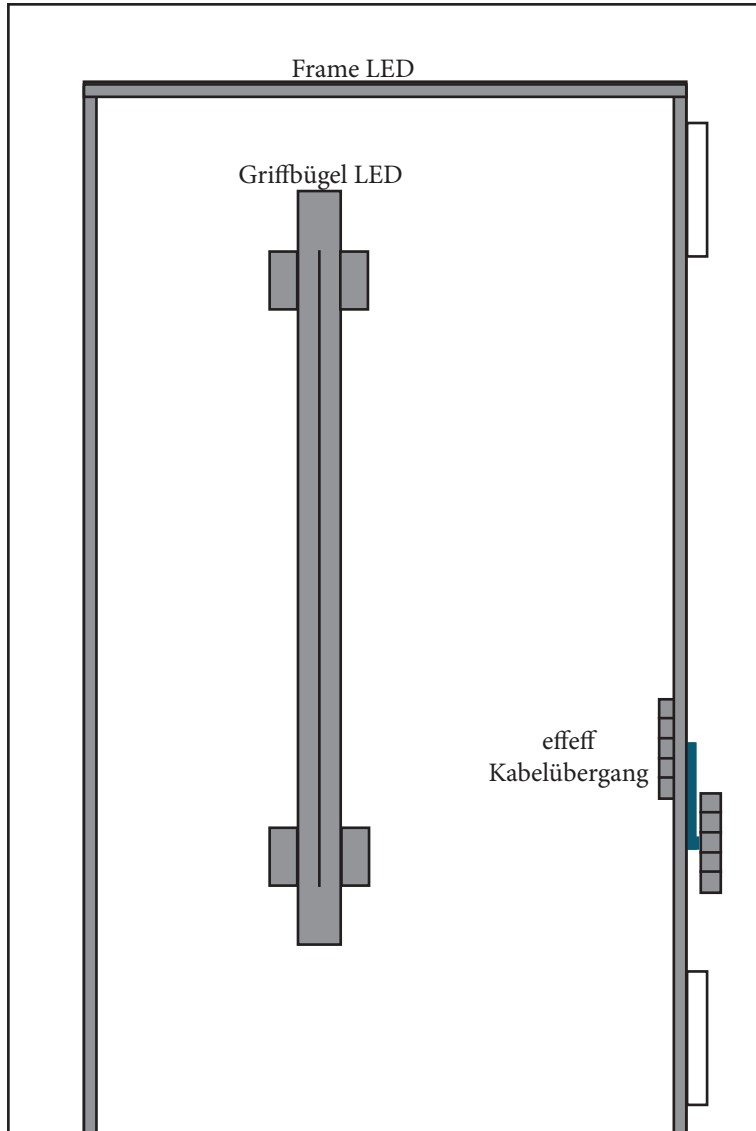
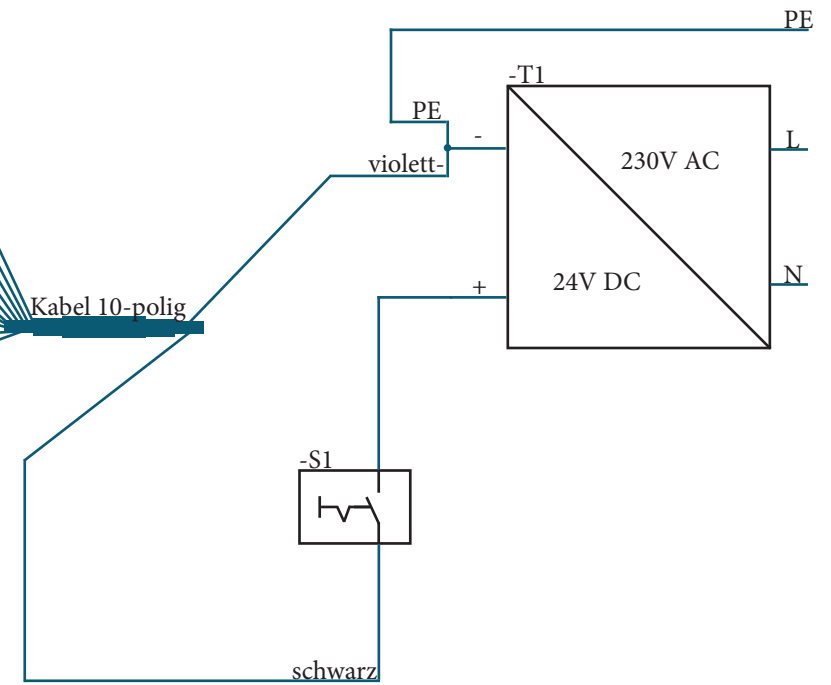
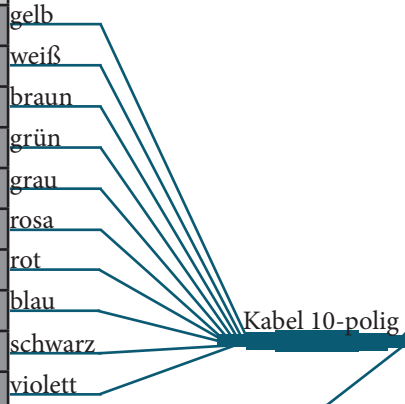


ETP-009 E-Plan extern Frame-Griffbügel

Alle freien Adern müssen getrennt isoliert werden!!



effeff Kabelübergang	
frei	1
frei	2
frei	3
frei	4
frei	5
frei	6
frei	7
frei	8
+24V DC LED	9
- GND LED	10



-T1	Netzteil 24V DC
-S1	bauseits Schalter/Relais zur Ansteuerung LED

Version	1.1
Datum	11.07.2023