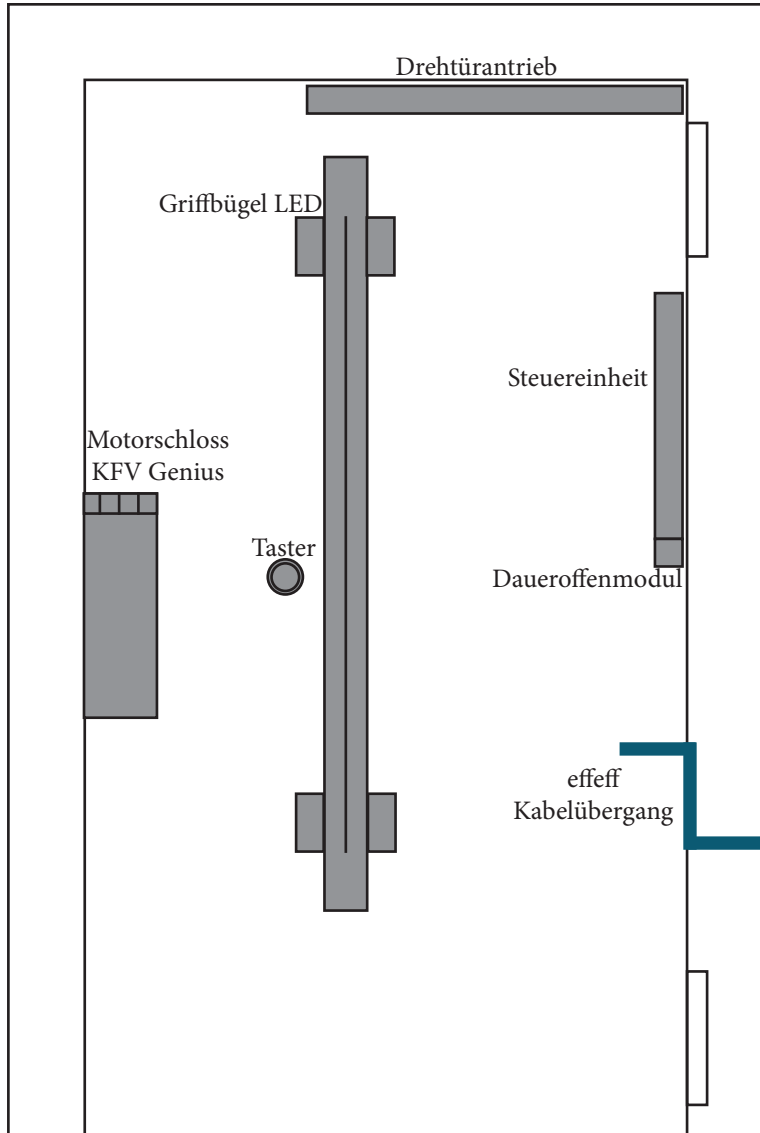
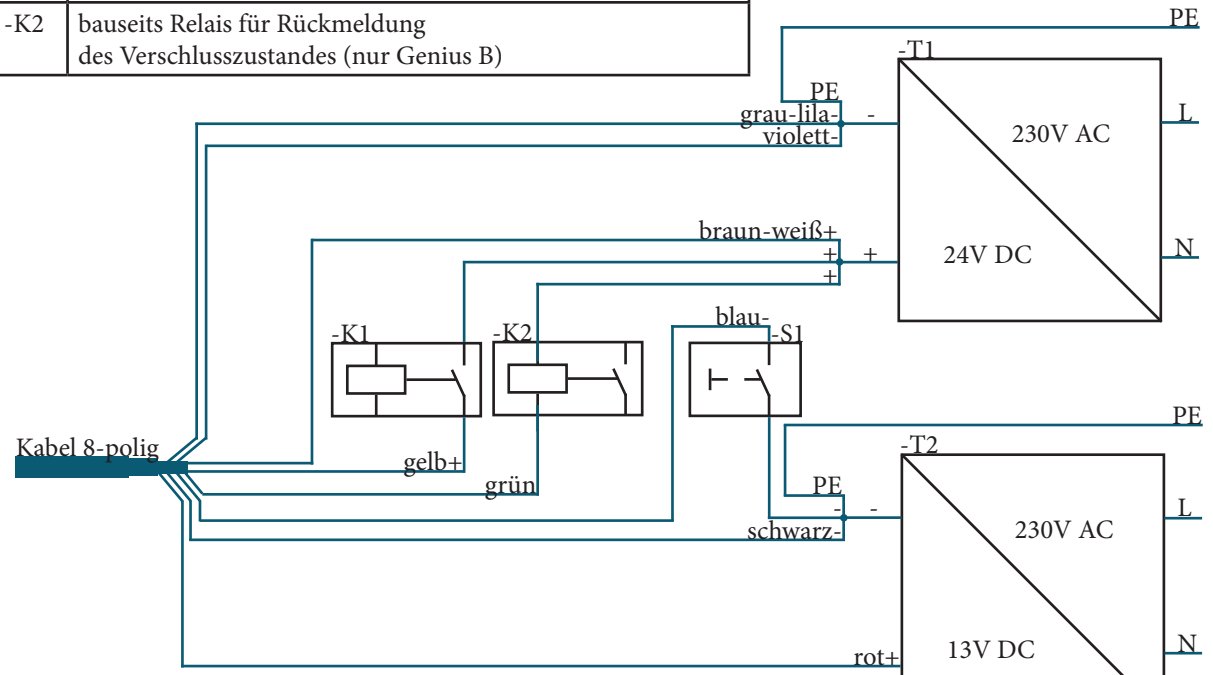


ETP-011 E-Plan extern Drehtürantrieb

Alle freien Adern müssen getrennt isoliert werden!!



-T1	Netzteil 24V DC
-T2	Inpotron Netzteil 13V DC 10A
-S1	bauseits Taster für Türöffnung
-K1	bauseits Relais zum Ein-/Ausschalten LED (wenn vorhanden)
-K2	bauseits Relais für Rückmeldung des Verschlusszustandes (nur Genius B)



Anschlusskabel Dimensionierung		
	Klemmung bis Netzteil	Mindestquerschnitt Kabel
2 Drähte mit 12V (+/-)	bis 12m	1,5mm ²
	12-25m	2,5mm ²
	25-40m	4,0mm ²
6 restliche Drähte	bis 12m	0,35mm ²
	12-40m	0,5mm ²

Version	1.1
Datum	11.07.2023