

Montageanleitung Installation instructions

Modul.Konzept 80/140 HELM 73/HELM 140

Glasklemmstück: H = 22 mm
Abstandsprofil: B = 15 mm

Glasstärken:
8 und 8,76 mm ESG/VSG
10 und 10,76 mm ESG/VSG
12 und 12,76 mm ESG/VSG

Flügelgewichte:
HELM 73 bis 80 kg
HELM 140 bis 140 kg

Befestigung:
Wand

Modular.Concept 80 HELM 73/HELM 140

Glass clamp: H = 22 mm
Spacer profile: W = 15 mm

Glass thicknesses:
8 and 8,76 mm TSG/LSG
10 and 10,76 mm TSG/LSG
12 and 12,76 mm TSG/LSG

Leaf weights:
HELM 73 up to 80 kg
HELM 140 up to 140 kg

Attachment:
wall



HELM 73 mit Glasklemmstück H = 22 mm und Abstandsprofil B = 15 mm HELM 73 with glass clamp H = 22 mm and spacer profile W = 15 mm

Allgemeine Informationen / General information

Technische Informationen

- für Einscheibensicherheitsglas (ESG) und Verbundsicherheitsglas (VSG aus zwei Mal ESG) geeignet
- maximales Flügelgewicht HELM 73 = 80 kg
- maximales Flügelgewicht HELM 140 = 140 kg
- Glasstärken HELM 73:
8 und 8,76 mm / 10 und 10,76 mm
- Glasstärken HELM 140:
8 und 8,76 mm / 10 und 10,76 mm / 12 und 12,76 mm
- alle Abmessungen in Millimeter
- das Verhältnis der Türhöhe zur Türbreite darf 2,5:1 nicht überschreiten

Wichtige Informationen

Glasscheiben mit selbstreinigender Beschichtung können mit diesem Beschlag nicht verwendet werden.

Die Glasscheibe muss bei der Montage der Glasklemmstücke im Bereich der Klemmflächen sauber und fettfrei sein. Daher die Scheibe in diesem Bereich z. B. mit Spiritus oder Aceton reinigen.

Bei Anlagen die z. B. auf ein Mauerwerk auflaufen, oder bei zweiflügeligen Anlagen empfehlen wir die Glasschiebetüren zusätzlich an den Aufprallseiten mit einem Glas Kantenschutz zu versehen.

Technical information

- suitable for tempered safety glass (TSG) and laminated safety glass (LSG consisting of two tempered panes)
- maximum leaf weight HELM 73 = 80 kg
- maximum leaf weight HELM 140 = 140 kg
- glass thicknesses HELM 73:
8 and 8,76 mm / 10 and 10,76 mm
- glass thicknesses HELM 140:
8 and 8,76 mm / 10 and 10,76 mm / 12 and 12,76 mm
- all dimensions in millimeter
- the relation of the door height to the door width may not exceed 2,5:1

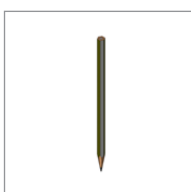
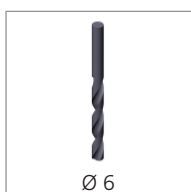
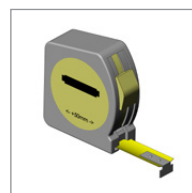
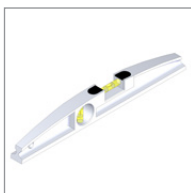
Important information

Glass panels with self-cleaning coating cannot be used with this fitting.

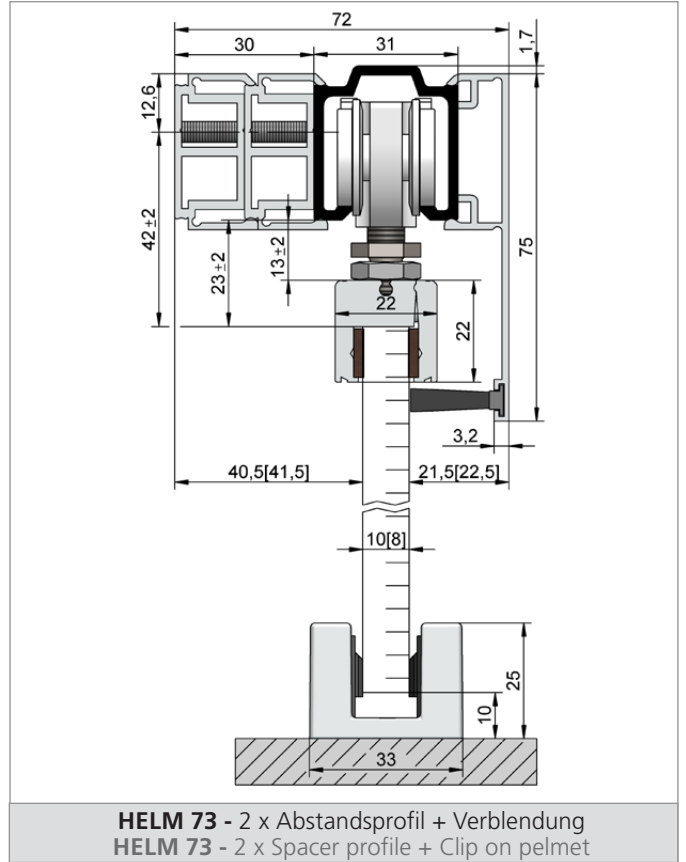
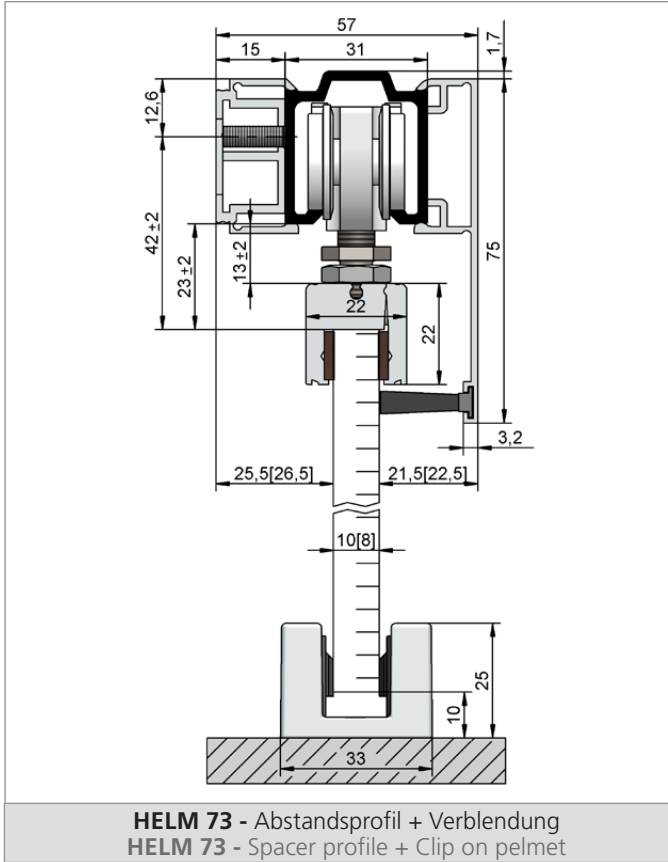
When installing the glass clamps, the glass panel must be clean and free of grease in the clamping areas. Therefore, clean the glass panel in this area, e.g. with alcohol or acetone cleaner.

For all installations where the glass door closes up to a wall or a second glass panel, additional glass edge protection should be installed.

Benötigtes Werkzeug Required tools



Einbauschritte HELM 73
 Drawings HELM 73

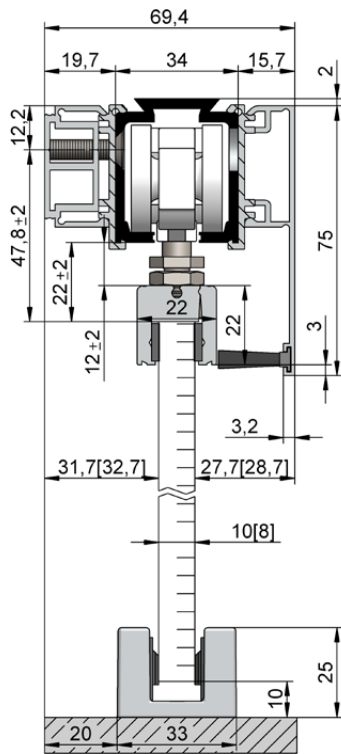


HELM 73 mit Glasklemmstück H = 22 mm und Abstandsprofil B = 15 mm
HELM 73 with glass clamp H = 22 mm and spacer profile W = 15 mm

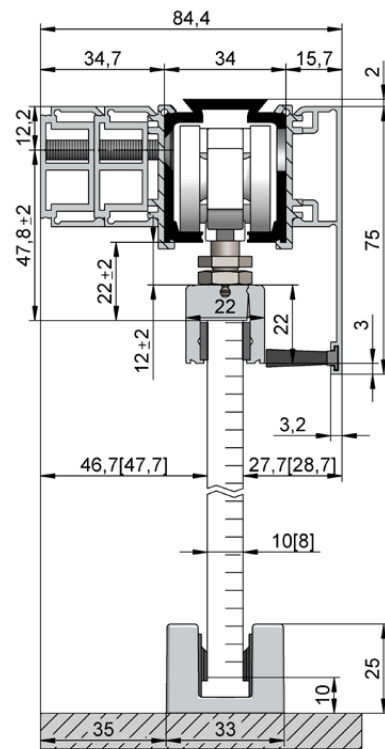
Einbauschritte / Drawings

Einbauschritte HELM 140
Drawings HELM 140

Glasstärken 8 und 8,76 / 10 und 10,76 mm
Glass thicknesses 8 and 8,76 / 10 and 10,76 mm

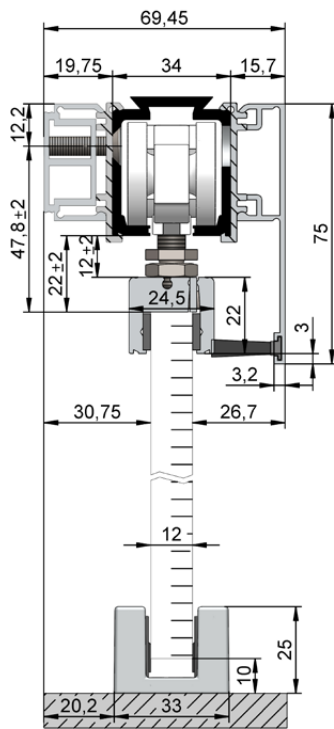


HELM 140 - Abstandsprofil + Verblendung
HELM 140 - Spacer profile + Clip on pelmet

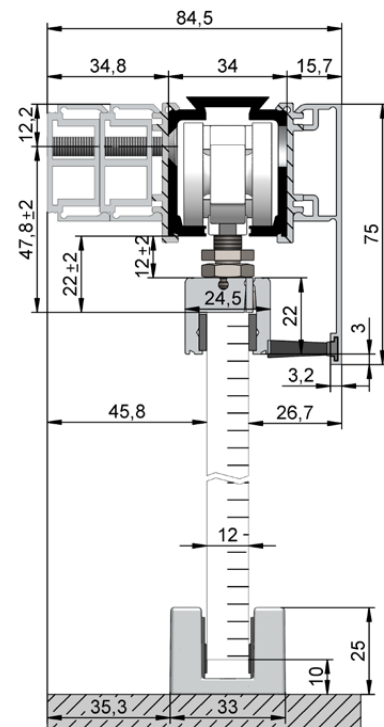


HELM 140 - 2 x Abstandsprofil + Verblendung
HELM 140 - 2 x Spacer profile + Clip on pelmet

Glasstärken 12 und 12,76 mm / Glass thickness 12 and 12,76 mm

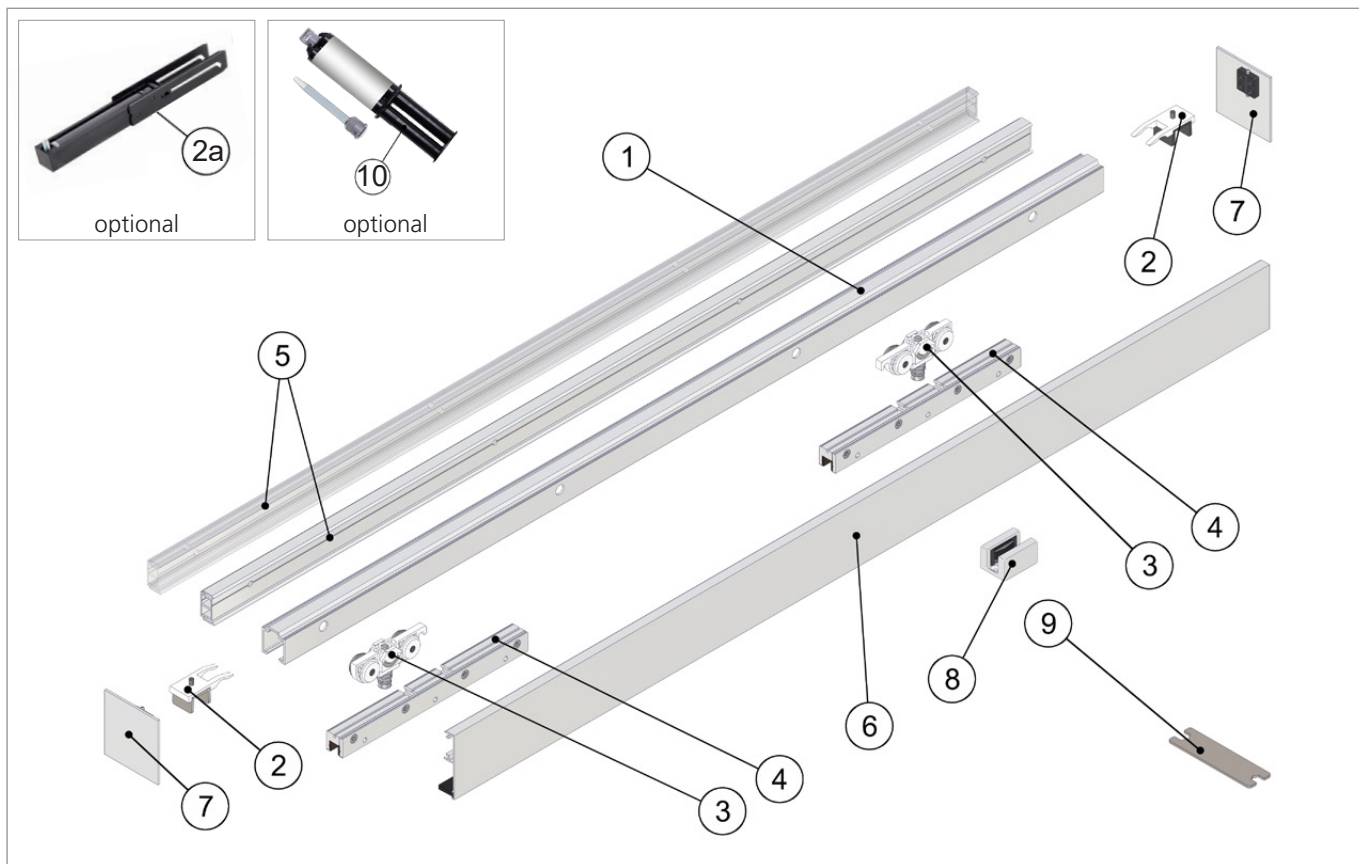


HELM 140 - Abstandsprofil + Verblendung
HELM 140 - Spacer profile + Clip on pelmet



HELM 140 - 2 x Abstandsprofil + Verblendung
HELM 140 - 2 x Spacer profile + Clip on pelmet

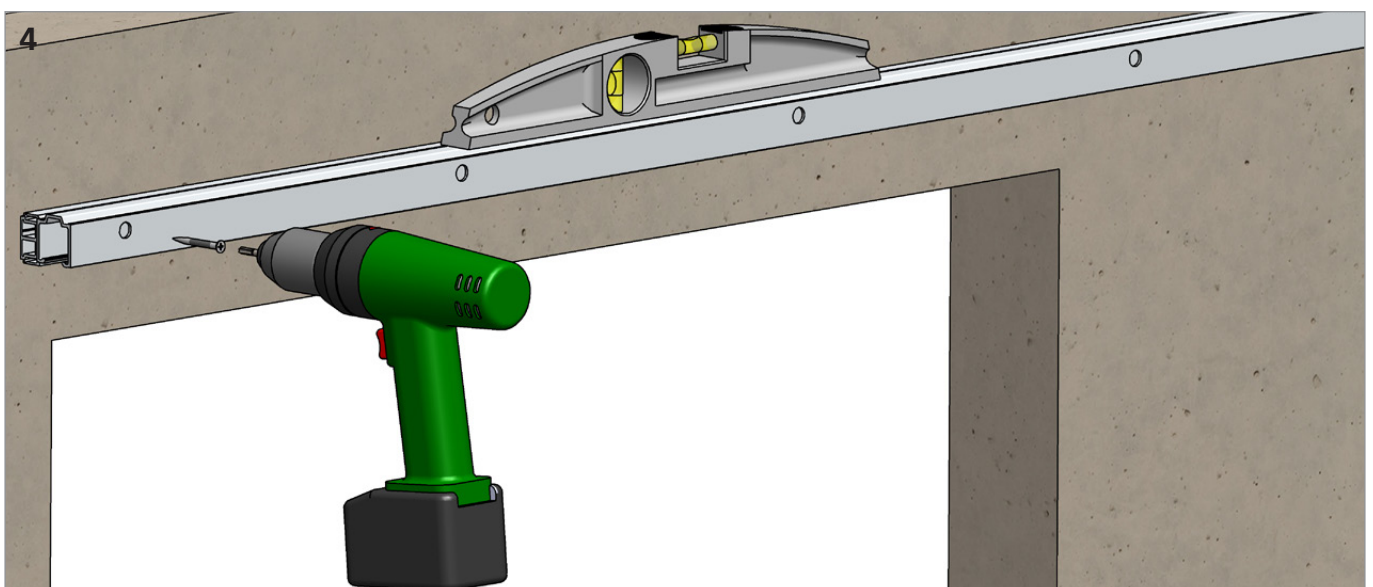
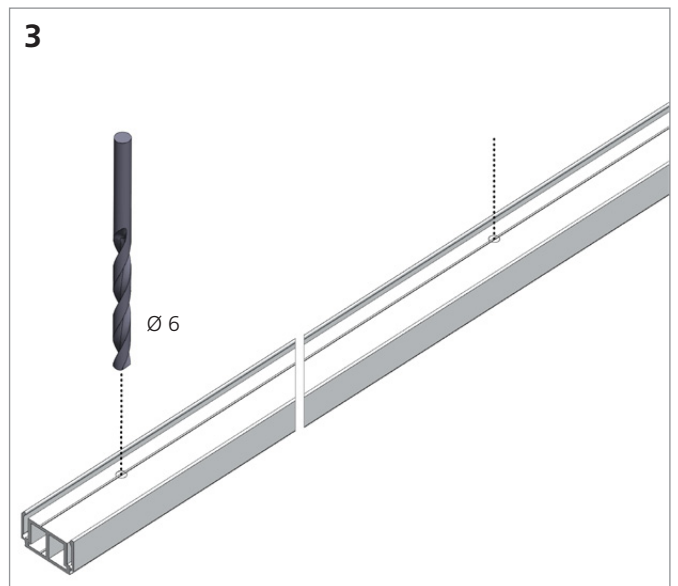
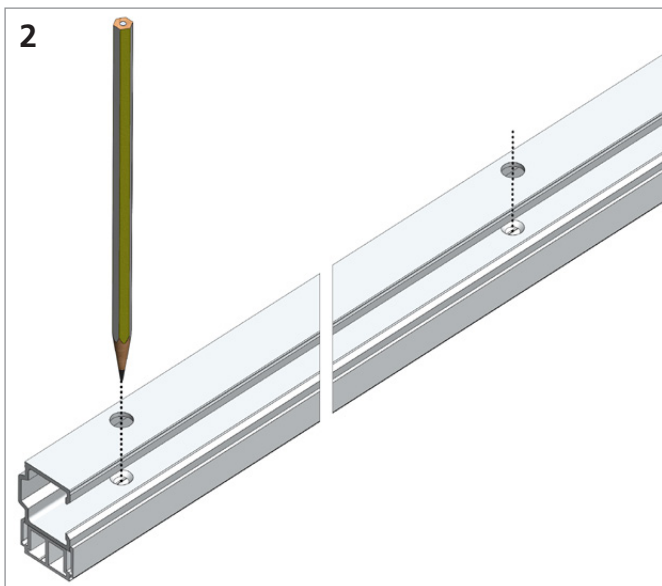
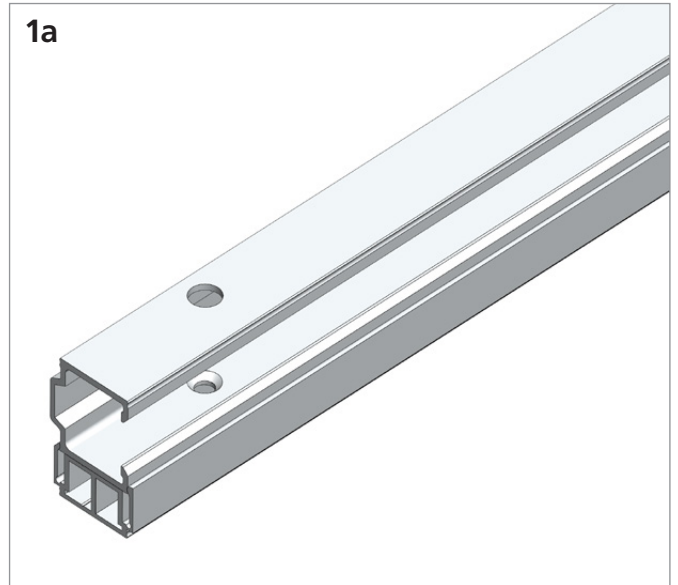
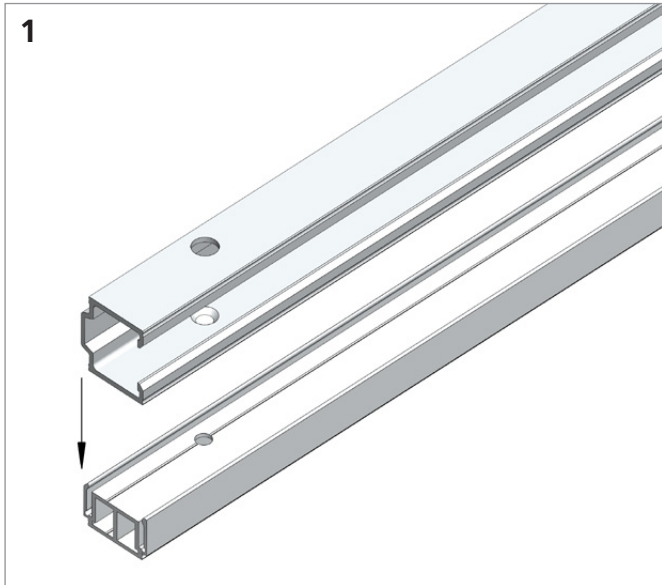
Einbauschnitt / Lieferumfang
 Drawing / Scope of delivery

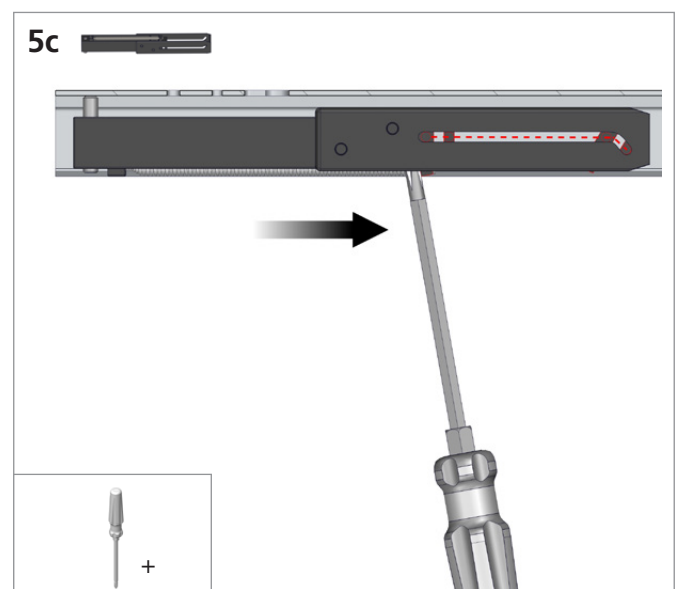
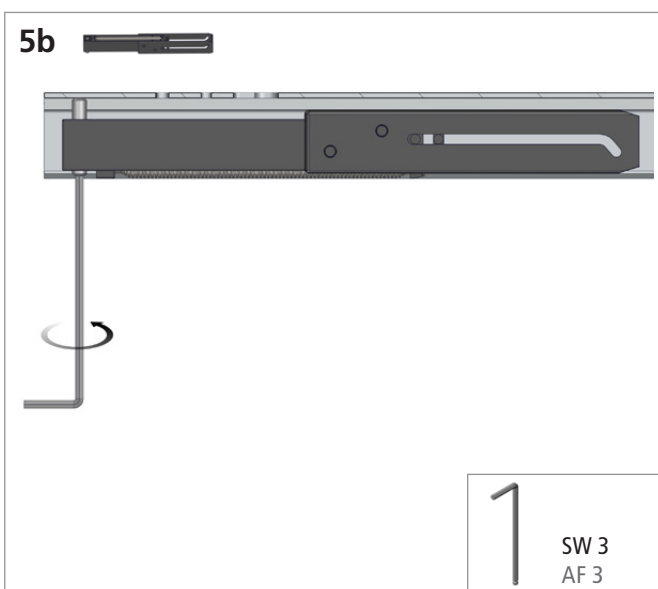
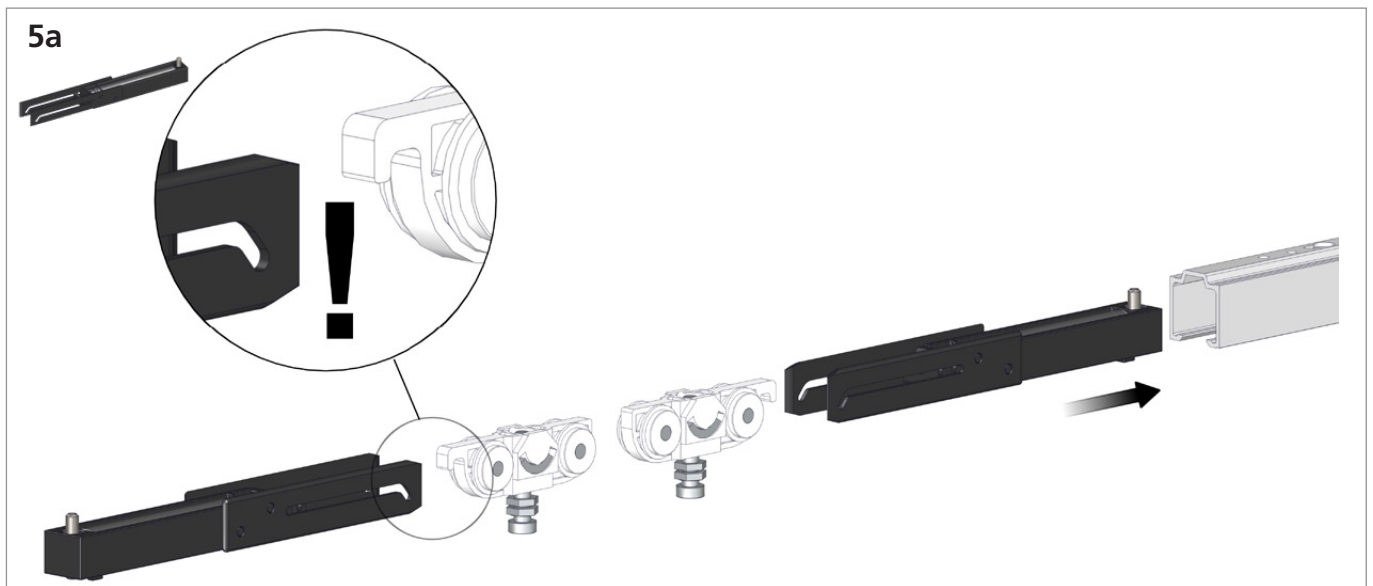
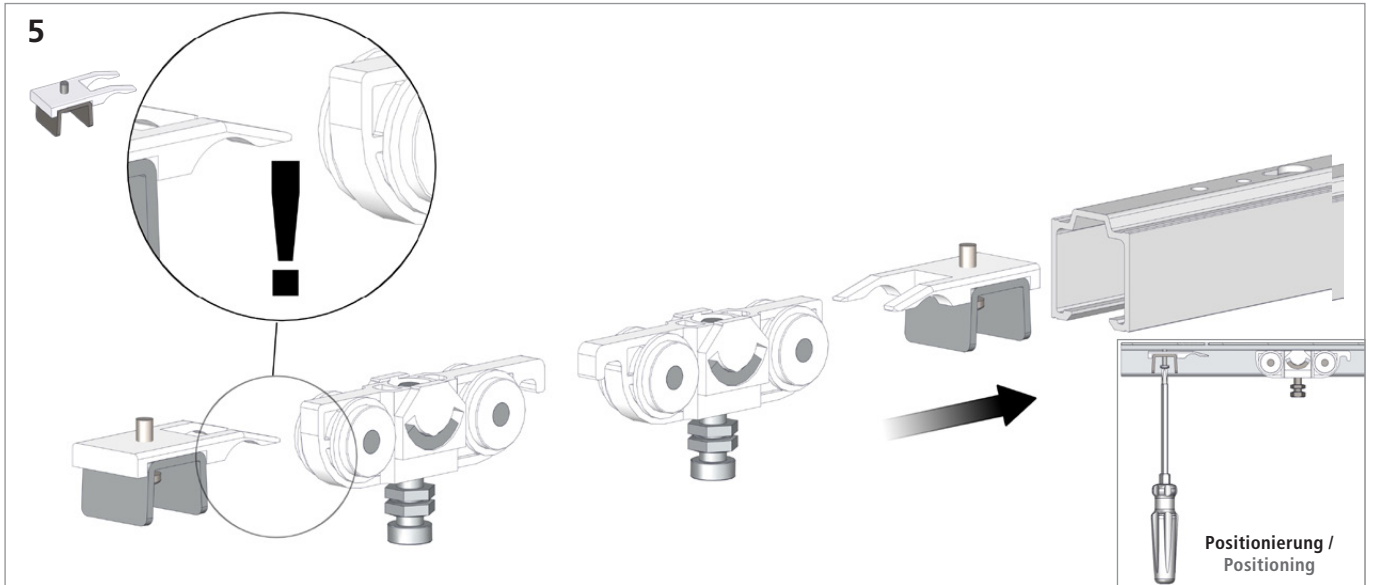


- 1. Laufschiene
- 2. Fangstopper
- 2a SmartStop (optional)
- 3. Rollapparat
- 4. Glasklemmstück
- 5. Abstandsprofil
- 6. Klipsblende mit Bürstendichtung
- 7. Abdeckkappen
- 8. SmartGuide G
- 9. Maulschlüssel
- 10. Zweikomponentenkleber (optional)

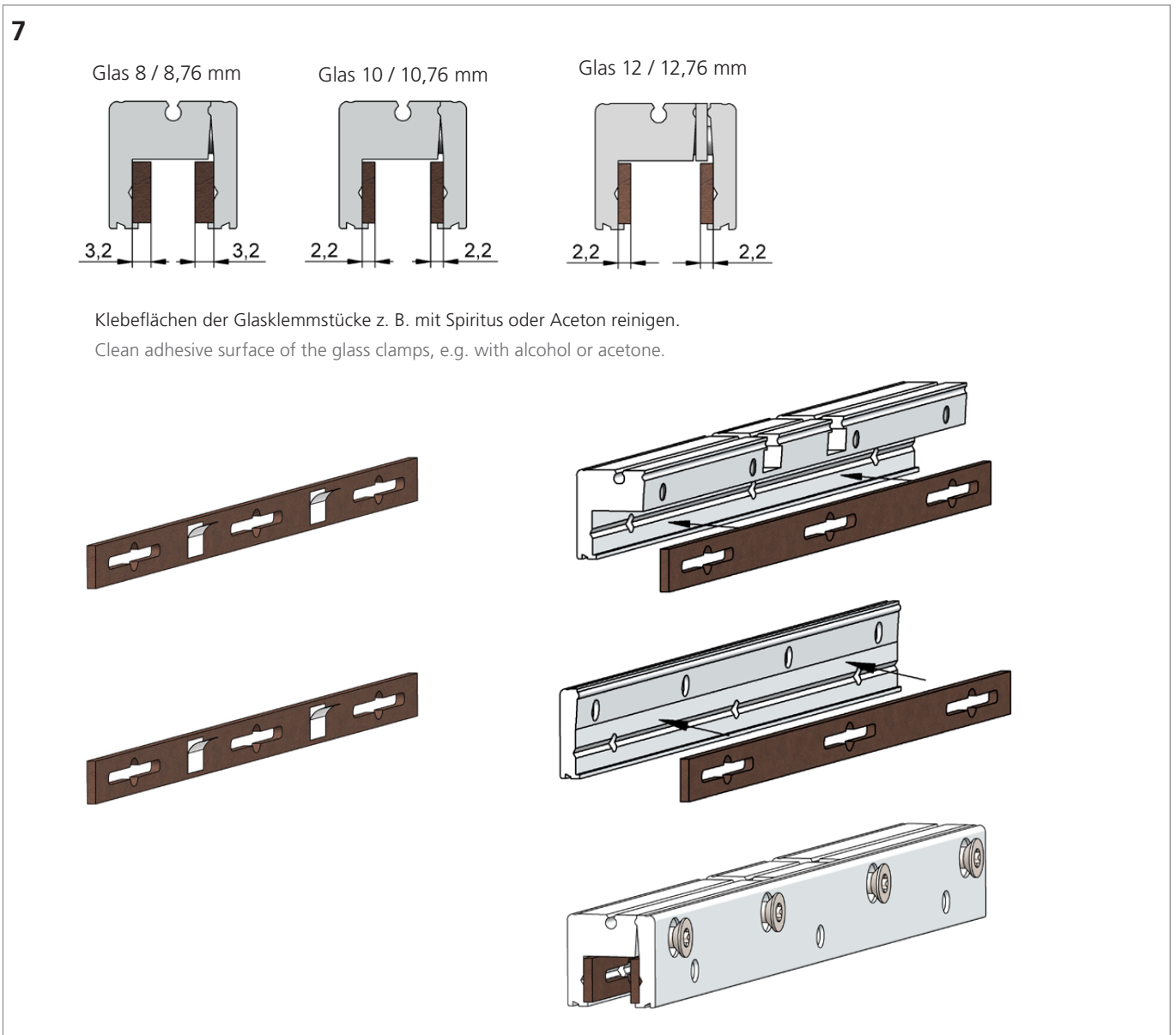
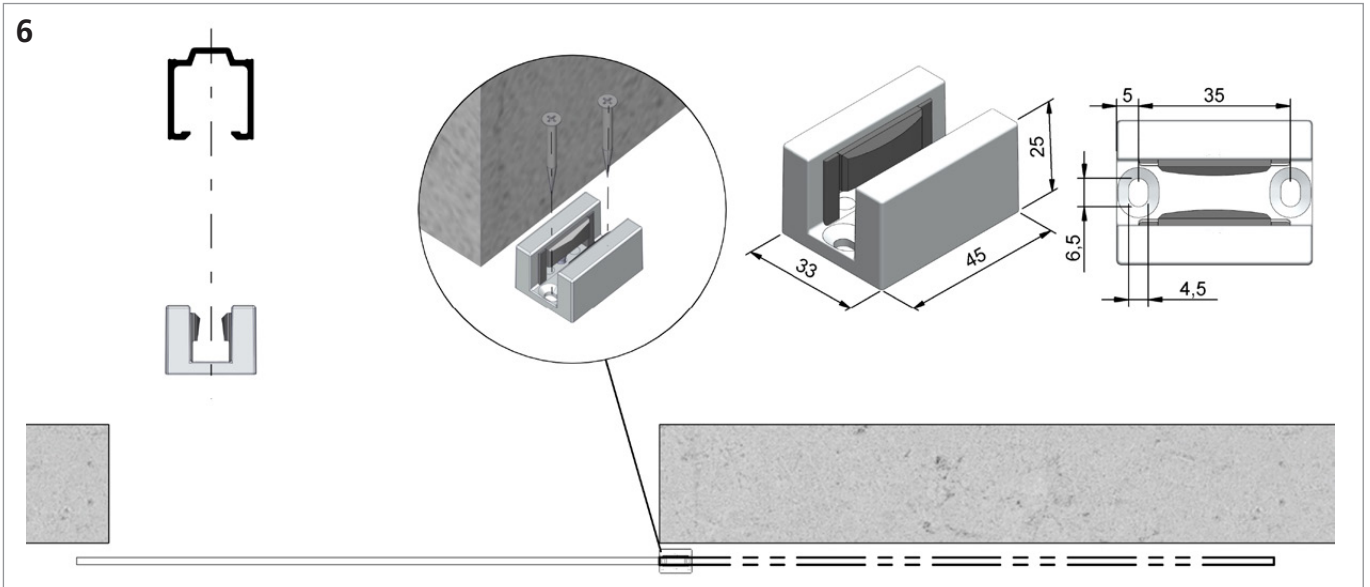
- 1. Track
- 2. Door catcher
- 2a SmartStop (optional)
- 3. Trolley
- 4. Glass clamp
- 5. Spacer profile
- 6. Clip on pelmet with brush seal
- 7. End caps
- 8. SmartGuide G
- 9. Open-ended spanner
- 10. Two-component adhesion (optional)

HELM 73 mit Glasklemmstück H = 22 mm und Abstandsprofil B = 15 mm
HELM 73 with glass clamp H = 22 mm and spacer profile W = 15 mm
Montageschritte / Installation steps



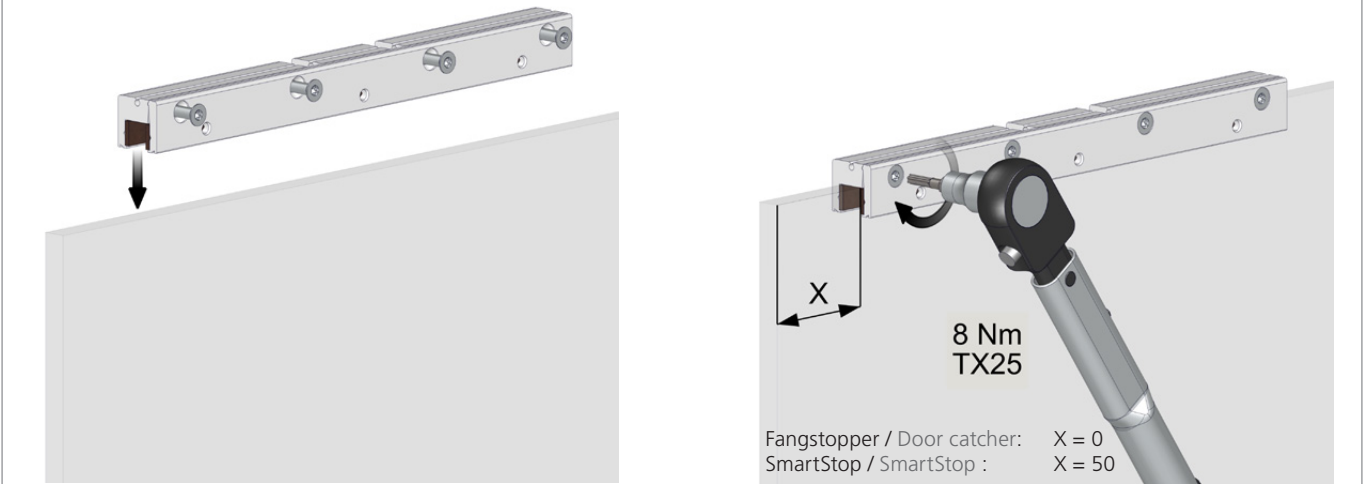


HELM 73 mit Glasklemmstück H = 22 mm und Abstandsprofil B = 15 mm
HELM 73 with glass clamp H = 22 mm and spacer profile W = 15 mm
 Montageschritte / Installation steps



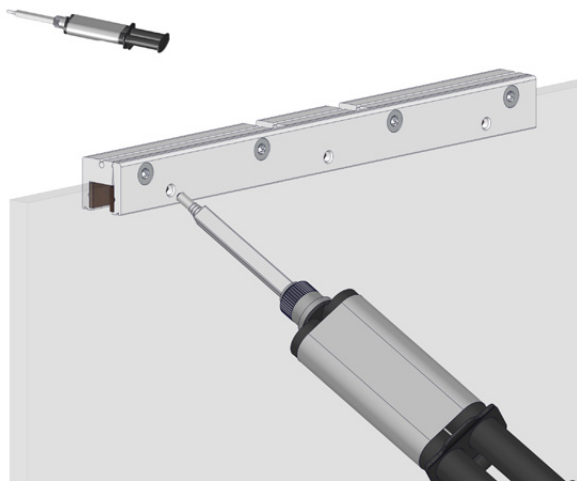
8 Wichtig: Die Glasscheibe im Bereich der Klemmflächen sowie die Glasklemmstücke z. B. mit UV-Spezialreiniger oder Aceton reinigen, bis sie **sauber** und **fettfrei** sind!

Important: Clean the glass clamps and the glass panel in the clamping areas, e.g. with alcohol or acetone cleaner till they are **clean** and **free of grease!**



Verwendung von Verbundsicherheitsglas (VSG)
 When using laminated safety glass (LSG)

8a



Bei Verwendung von Verbundsicherheitsglas (VSG):

In alle 6 Befüllungsbohrungen (Vorder- und Rückseite) Zweikomponentenkleber einfüllen.

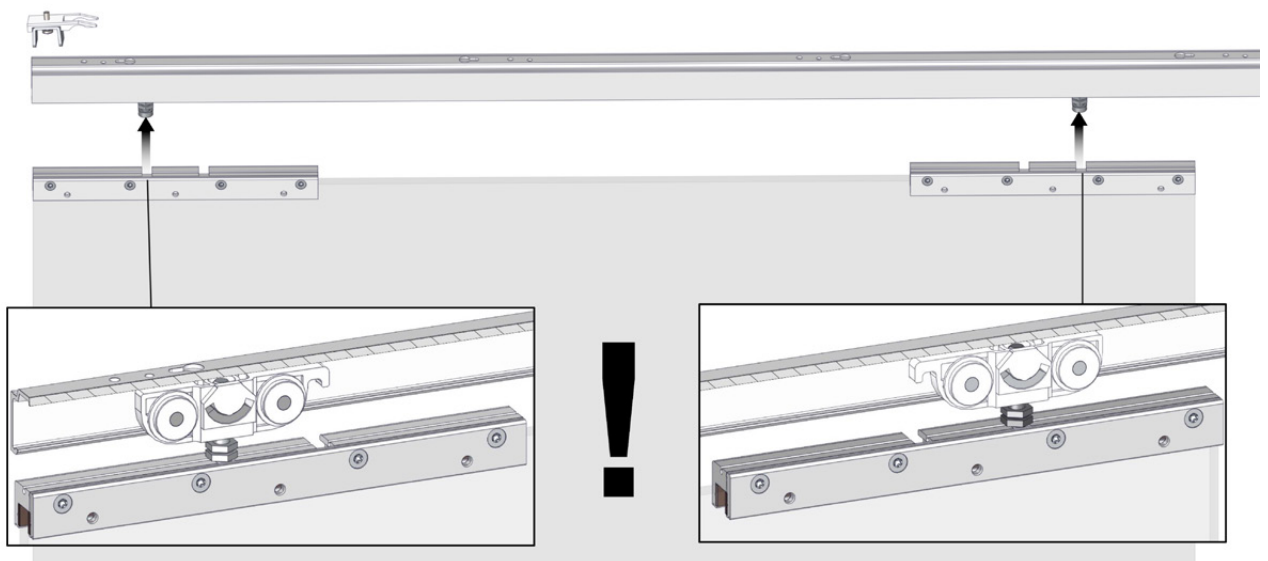
Hinweis: Bitte die Hinweise auf dem Beipackzettel des Zweikomponentenklebers beachten.

When using laminated safety glass (LSG):

Fill up the 6 filling holes (front and back side) with two-component adhesive.

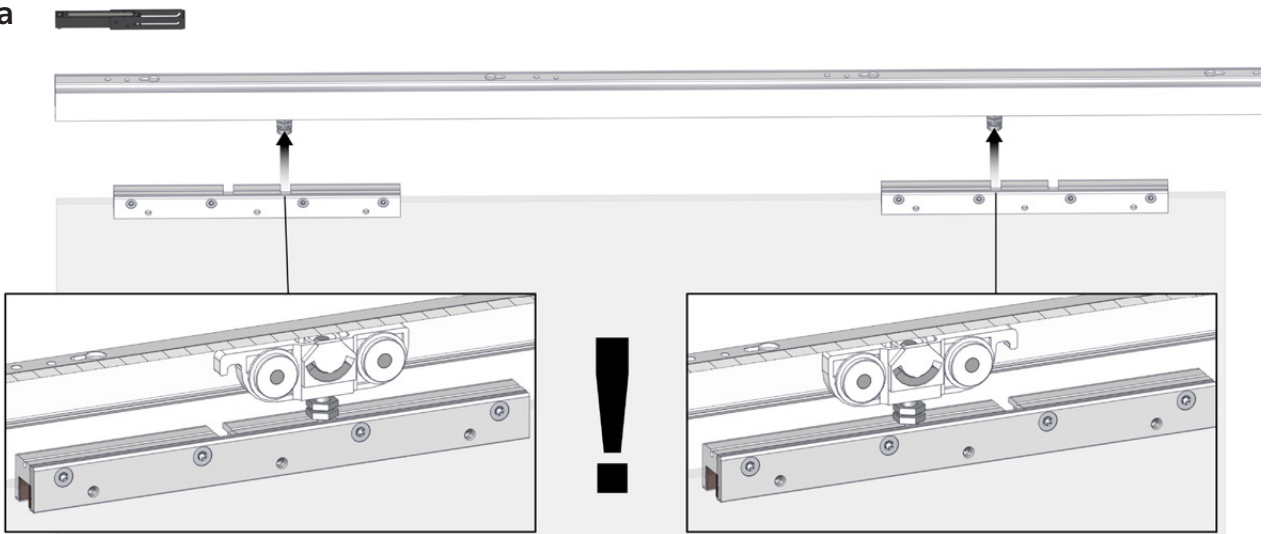
Note: Please follow the instructions of the instruction leaflet of the two-component adhesive.

9

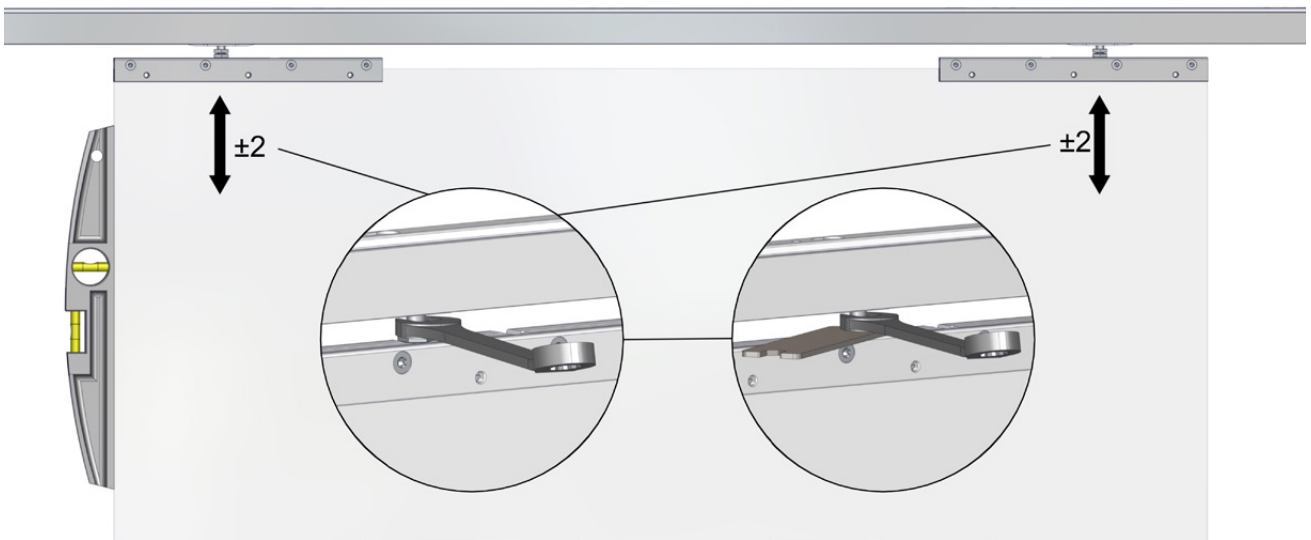


HELM 73 mit Glasklemmstück H = 22 mm und Abstandsprofil B = 15 mm
 HELM 73 with glass clamp H = 22 mm and spacer profile W = 15 mm
 Montageschritte / Installation steps

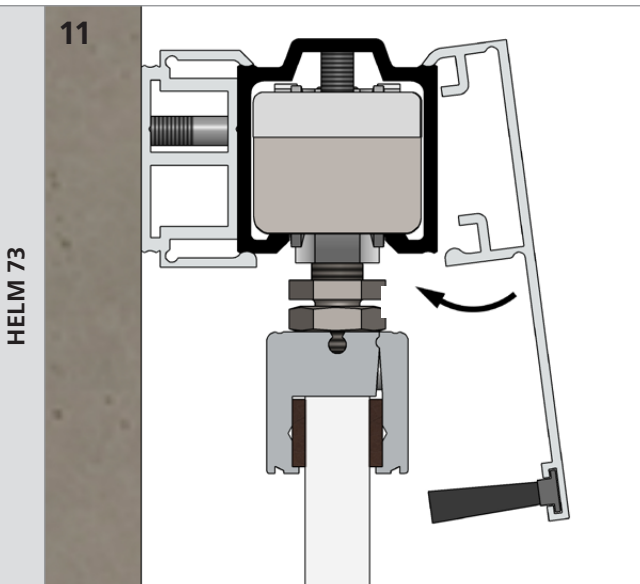
9a



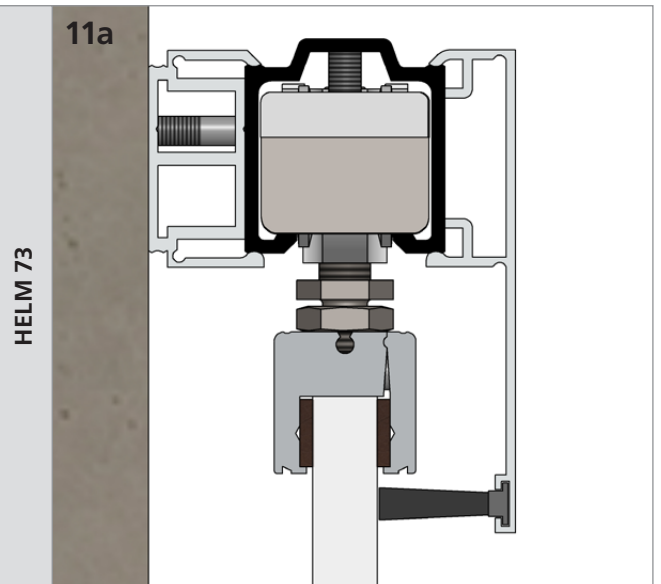
10

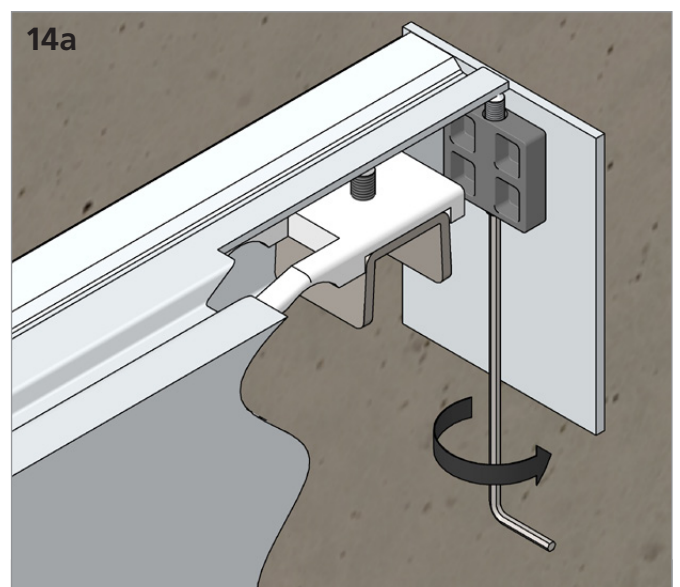
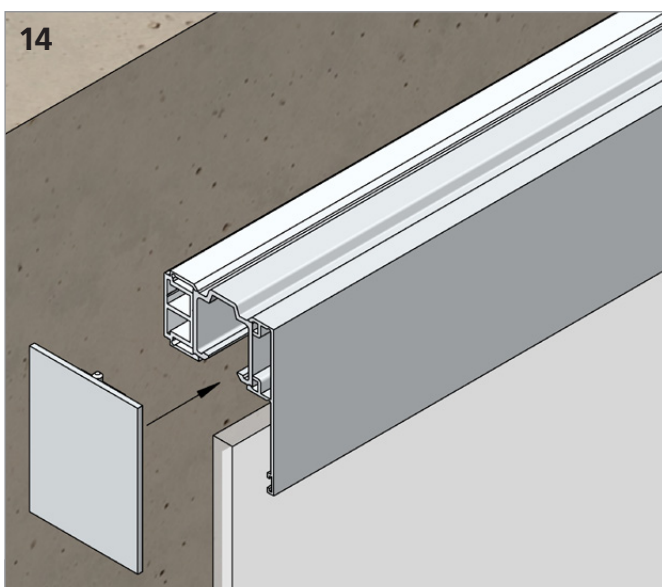
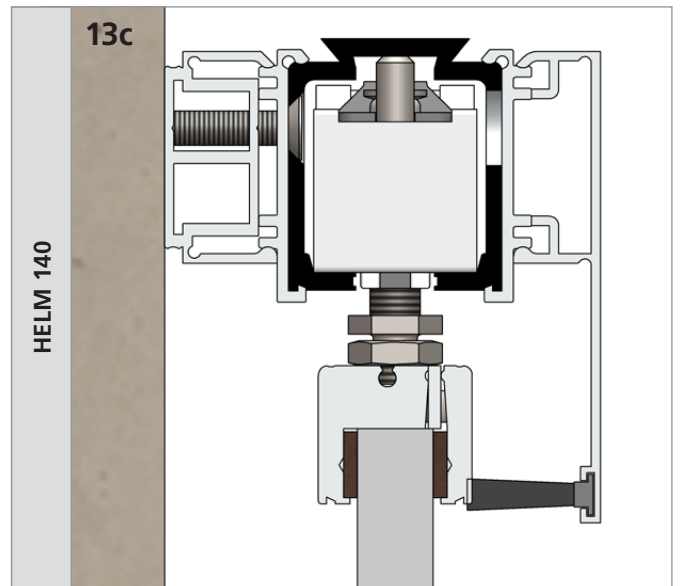
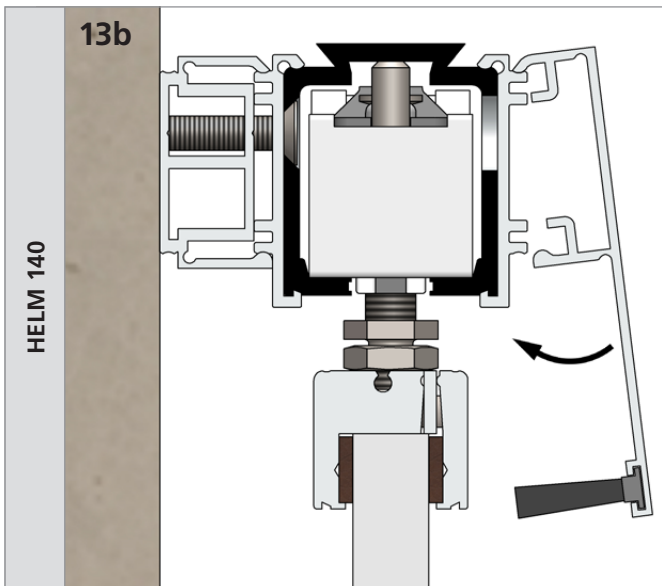
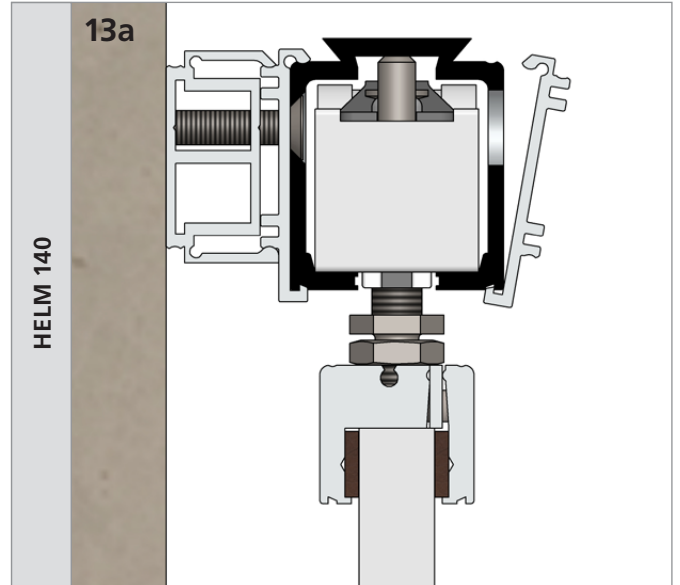
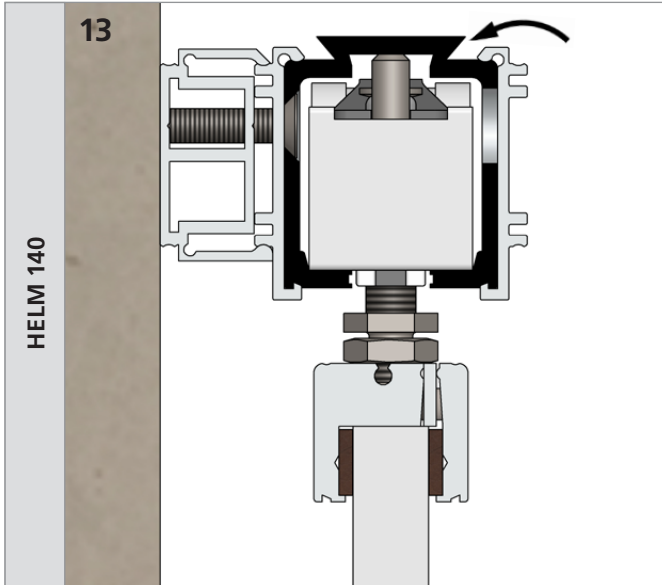


11



11a





Woelm GmbH

Hasselbecker Str. 2-4
D-42579 Heiligenhaus
Tel.: + 49 (0) 20 56 - 18 - 0
Fax: + 49 (0) 20 56 - 18 - 21
www.woelm.de
contact@woelm.de

Woelm Austria GmbH

Seewalchen 5a
A-5201 Seekirchen
Tel.: + 43 (0) 62 12 - 25 02
Fax: + 43 (0) 62 12 - 69 95
www.woelm.at
contact@woelm.at

Die technischen Angaben entsprechen dem neusten Stand. Änderungen in Konstruktion und Formgestaltung, die dem Fortschritt dienen, behalten wir uns vor. Wir bitten um Verständnis, dass für Druckfehler oder Irrtümer keine Haftung übernommen werden kann. Der Nachdruck ist, auch auszugsweise, ohne unsere ausdrückliche Genehmigung nicht gestattet.

Art.-Nr.: DS020972/03.2021
Hiermit werden alle früheren Montageanleitungen ungültig.

The technical specifications are up-to-date. We reserve the right to make modifications with regard to design and styling which serve the purpose of technical improvement. We appreciate your understanding that we assume no liability for any typing errors or any other errors. The reproduction of this document, in extracts or complete, is not permitted without our express written permission.

Art. no.: DS020972/03.2021
This installation instructions supersedes all previous installation instructions.