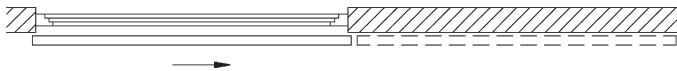
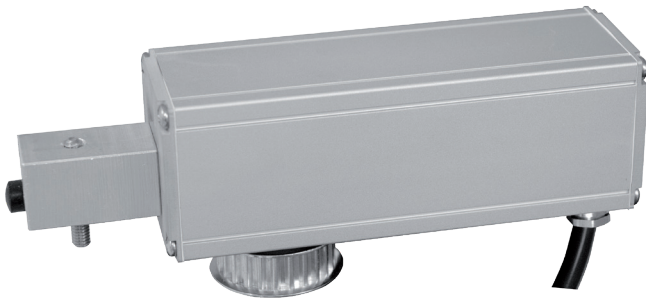


Montageanleitung

HELM 73
Holz

HELMatic

mit Zahnriemenantrieb 230 V
(Art.-Nr.: 008990/008991)
für ein- und zweiflügelige
Anlagen



MA: DS020648

Schiebetürbeschlag HELM 73

Inhalt

Allgemeine Informationen

Benötigtes Werkzeug	Seite 2
Lieferumfang	Seite 3

Montage

Montageschritte ein- und zweiflügelig	Seite 4
---------------------------------------	---------

Schiebetürbeschläge

Schiebetürbeschlag HELM 73 bis 80 kg Flügelgewicht	Seite 7
---	---------

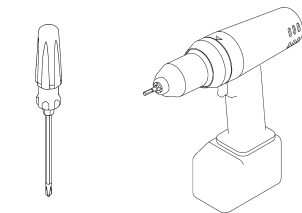
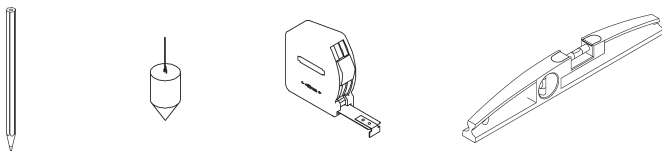
Technische Hinweise

Einbauzeichnung Zahnriemenantrieb	Seite 8
-----------------------------------	---------

HELMatic

Montageanleitung HELMatic	Seite 11
---------------------------	----------

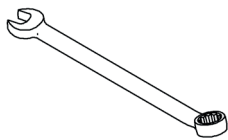
Benötigtes Werkzeug



Größe 6
und 8

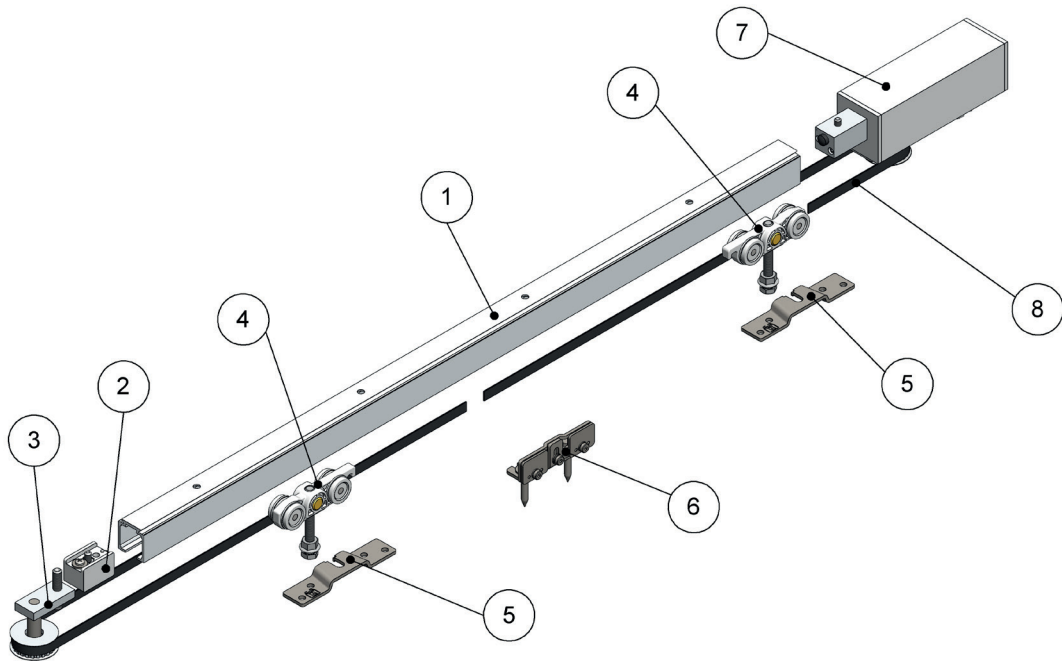


Größe 3,
4 und 5



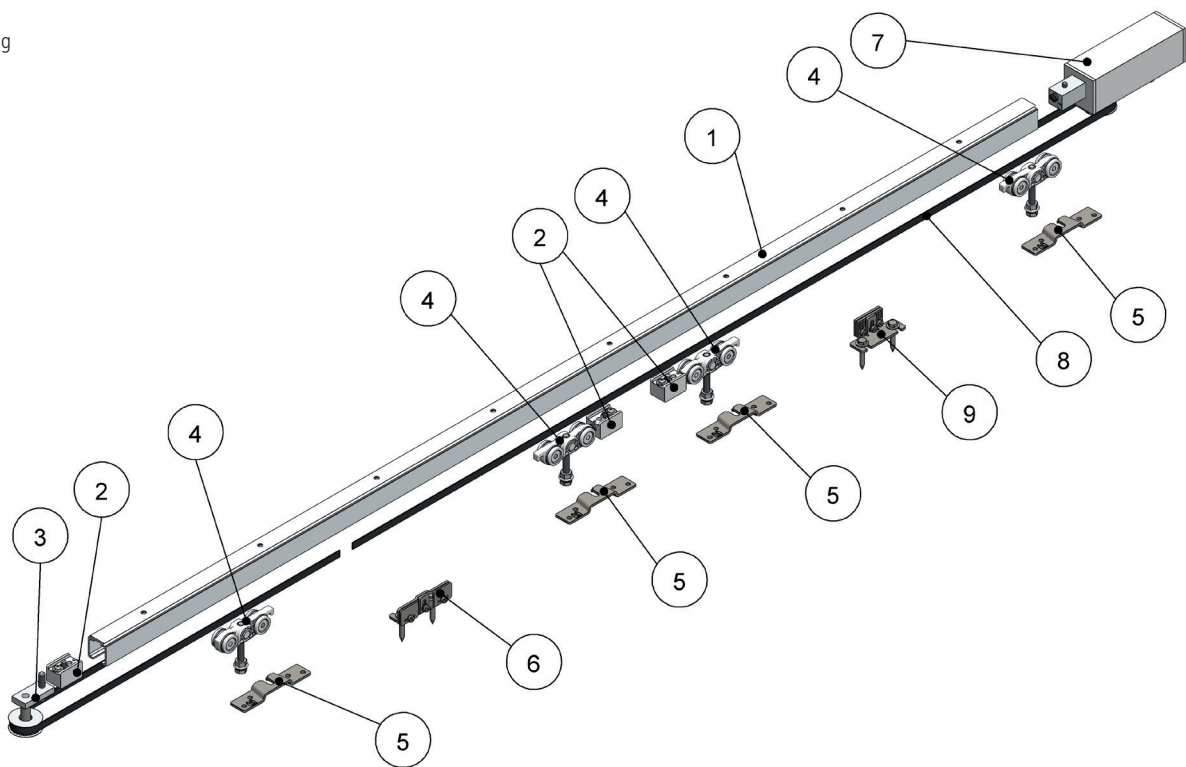
SW 10,
13, 17

Abb. 1
einflügelig



- | | | |
|----------------|------------------------|-------------------------|
| 1. Laufschiene | 4. Rollapparat | 7. elektrischer Antrieb |
| 2. Stopper | 5. Flansch | 8. Zahnriemen |
| 3. Umlenkrolle | 6. Zahnriemenverbinder | |

Abb. 2
zweiflügelig

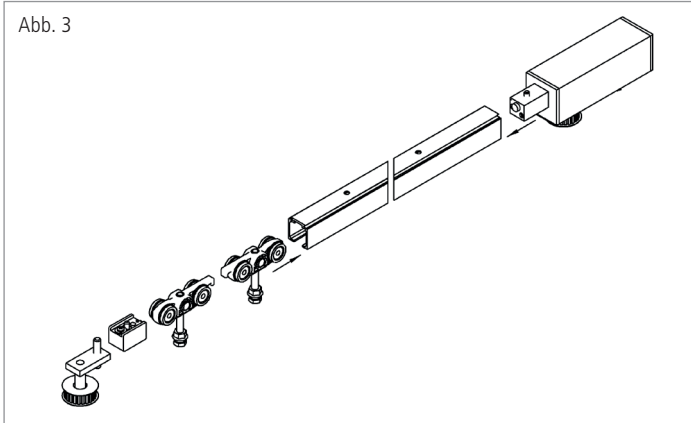


- | | | |
|----------------|------------------------|-------------------------|
| 1. Laufschiene | 4. Rollapparat | 7. elektrischer Antrieb |
| 2. Stopper | 5. Flansch | 8. Zahnriemen |
| 3. Umlenkrolle | 6. Zahnriemenverbinder | 9. Zahnriemenmitnehmer |

Schiebetürbeschlag HELM 73

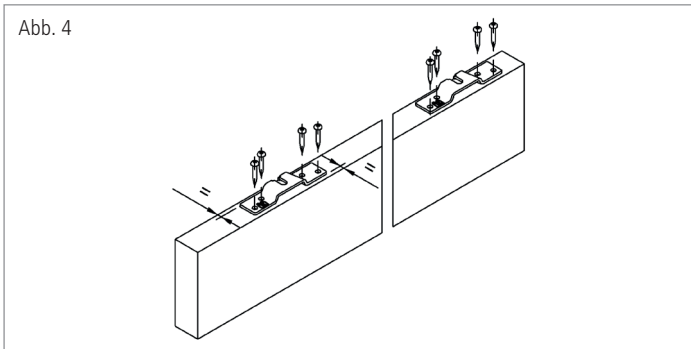
Montageschritte, ein- und zweiflügelig

Abb. 3



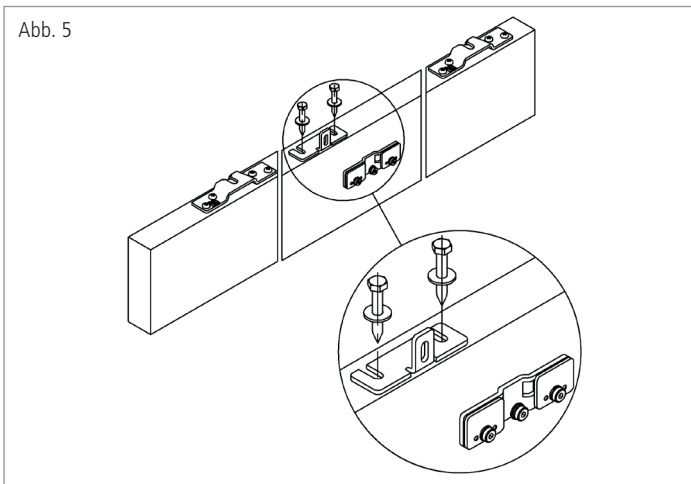
1. Laufschiene entsprechend der vorliegenden Befestigung montieren. Die entsprechenden Einbauschritte finden Sie auf Seite 7.
2. Rollen, Stopper und Umlenkrolle in die Laufschiene schieben. Hierbei ist auf die Ausrichtung der Rollapparate zu achten (siehe Abb. 3 und Abb. 15). (**Achtung:** Bei der zweiflügeligen Ausführung kommen 2 Stopper in die Mitte.)
3. Antrieb mit passendem Adapter am Ende der Laufschiene einsetzen und Gewindestift anziehen.

Abb. 4



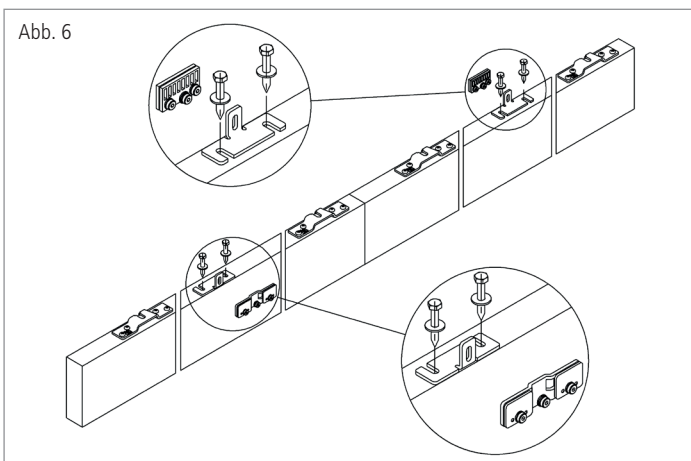
4. Flansche mittig der Flügelstärke auf der Schiebetür befestigen. Die entsprechenden Abstände finden Sie auf Seite 8 (Abb. 15).

Abb. 5



5. Zahnriemenverbinder: Befestigungsplatte vom Winkel abschrauben. Winkel zwischen den zwei Flanschen mittig auf der Schiebetür mittels den beiliegenden Schrauben montieren.

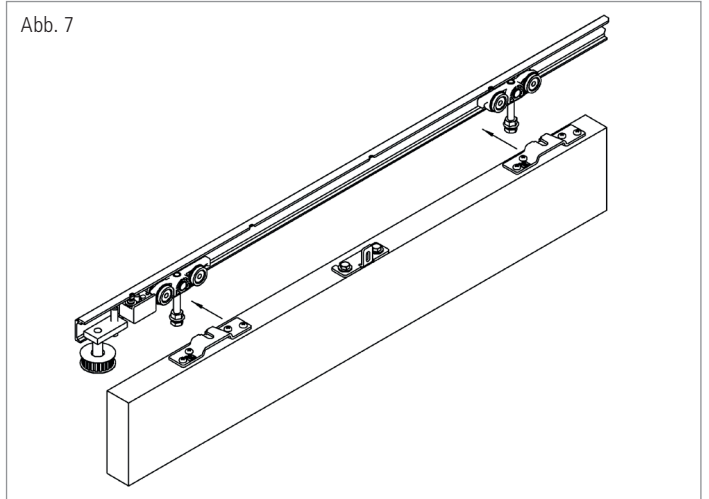
Abb. 6



- 5a. Zweiflügelige Ausführung:
Mitnehmer: Befestigungsplatte vom Winkel abschrauben. Winkel zwischen den zwei Flanschen mittig des zweiten Flügels wie in Abb. 6 dargestellt mittels der beiliegenden Schrauben montieren.

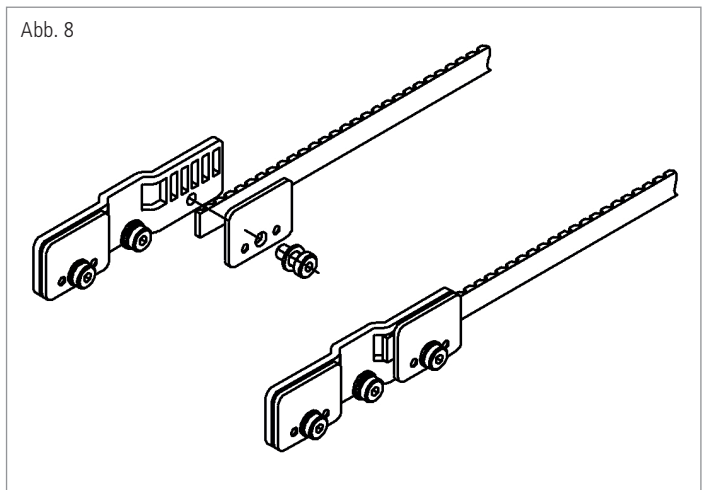
6. Schiebetür in die Tragschrauben der Rollapparate einhängen, Höhe (s. Seite 7) einstellen und Kontermutter anziehen.

Abb. 7



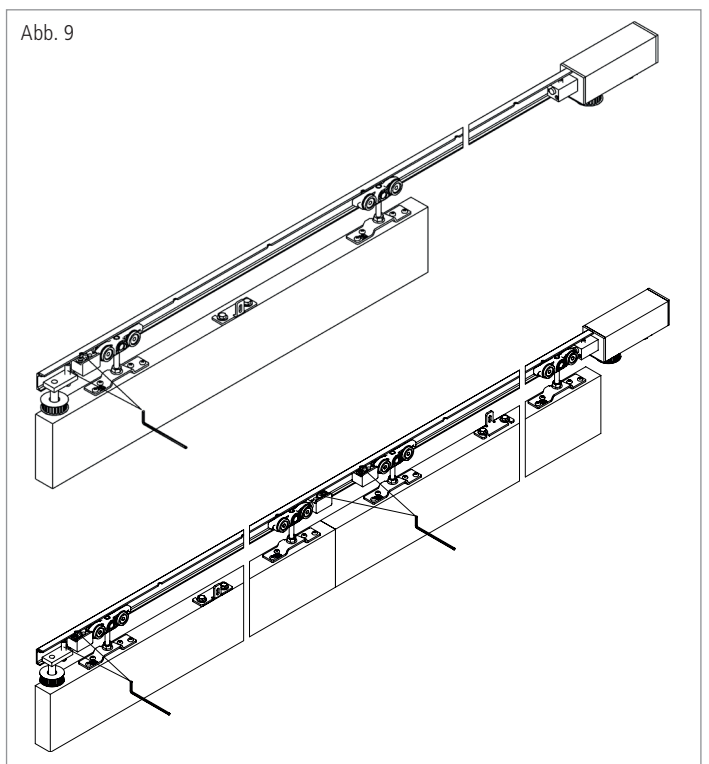
7. Ein Ende des Zahnriemens in die Ausnehmung der Befestigungsplatte einlegen und mit der Platte klemmen.

Abb. 8



8. Schiebetür in beide Endstellungen verfahren. Stopper und Umlenkrolle positionieren und die Gewindestifte anziehen.

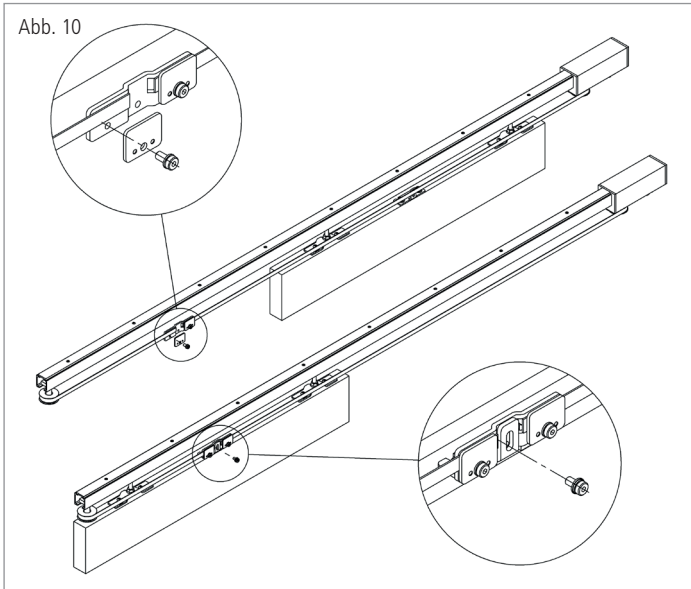
Abb. 9



Schiebetürbeschlag HELM 73

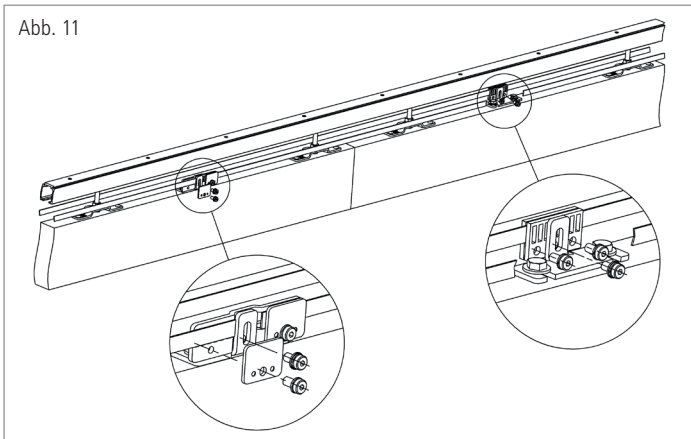
Montageschritte, ein- und zweiflügelig

Abb. 10



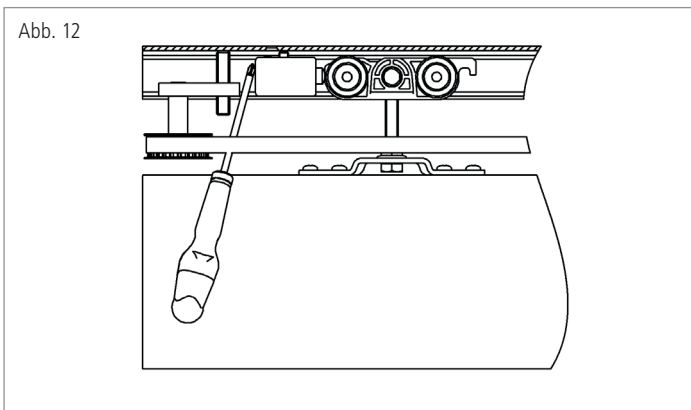
9. Zahnriemen um Antriebsritzeln und Umlenkrolle führen und mit Vorspannung in die andere Ausnehmung der Befestigungsplatte einsetzen und mit der Platte klemmen.
10. Befestigungsplatte mit Zahnriemen an dem Befestigungswinkel verschrauben.

Abb. 11



- 10a. Zweiflügelige Ausführung:
Schiebetüren in die geschlossene Endstellung verfahren.
Zahnriemen um Antriebsritzeln und Umlenkrolle führen und mit Vorspannung in die andere Ausnehmung der Befestigungsplatte einsetzen und mit der Platte klemmen.
Befestigungsplatte des Mitnehmers mit Zahnriemen verbinden und an dem Befestigungswinkel verschrauben.

Abb. 12



11. Die Umlenkrolle lösen und mit Hilfe eines Schraubendrehers, der zwischen Stopper und Umlenkrolle angesetzt wird, den Zahnriemen spannen. Der Zahnriemen sollte sich noch leicht zusammendrücken lassen.

Abb. 13

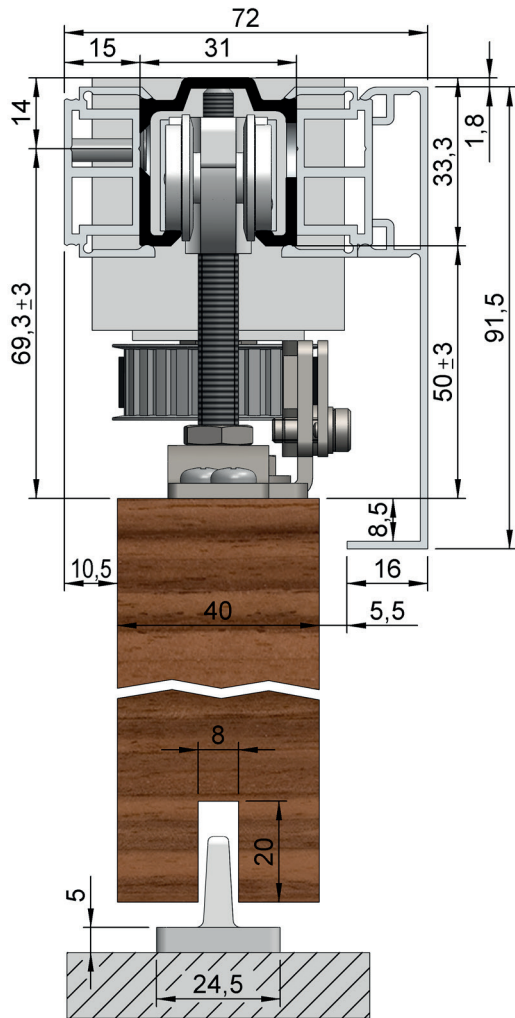


Abb. 13: Schiebetürbeschlag HELM 73 mit Zahnriemenantrieb, einflügelig bis 80 kg, elektrisch

Abb. 14

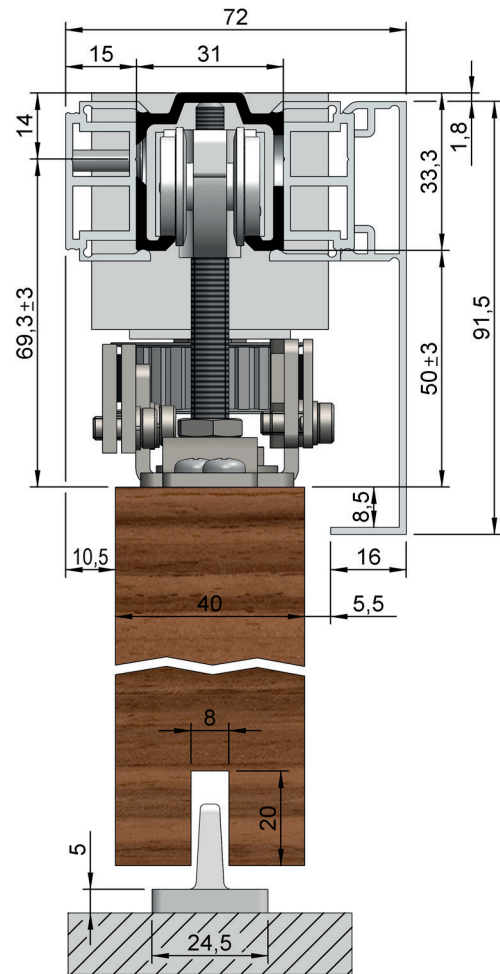


Abb. 14: Schiebetürbeschlag HELM 73 mit Zahnriemenantrieb, zweiflügelig bis 70 kg, elektrisch

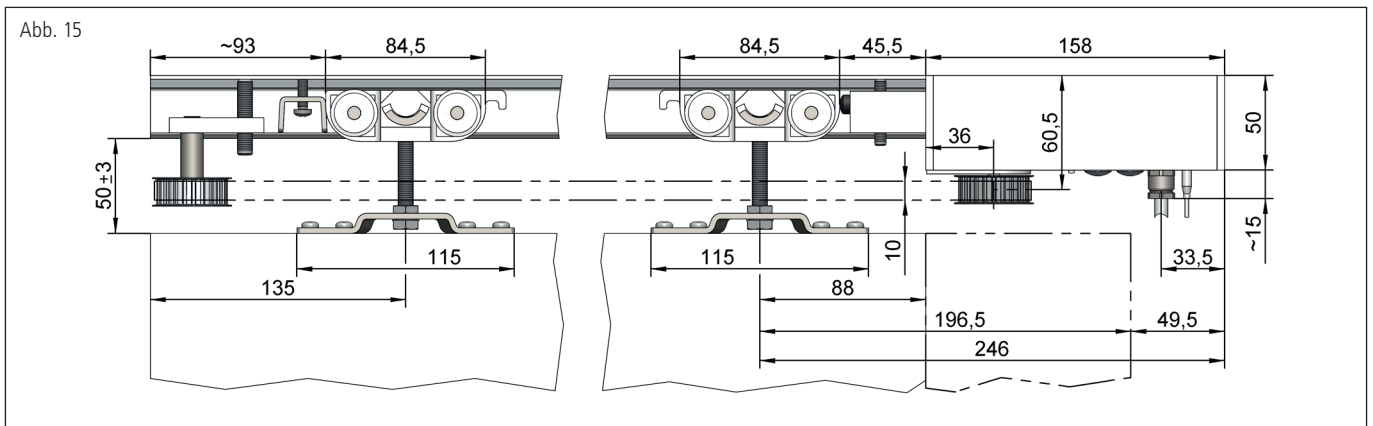
Schiebetürbeschlag HELM 73 mit Elektroantrieb

Schiebetürbeschlag HELM 73

Zahnriemenantrieb

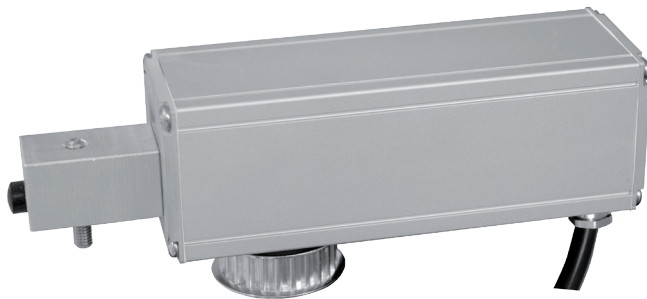
Einbauzeichnung Zahnriemenantrieb

HELM 73



Montageanleitung

HELMatic
Schiebetürantrieb
Art.-Nr. 008990/91

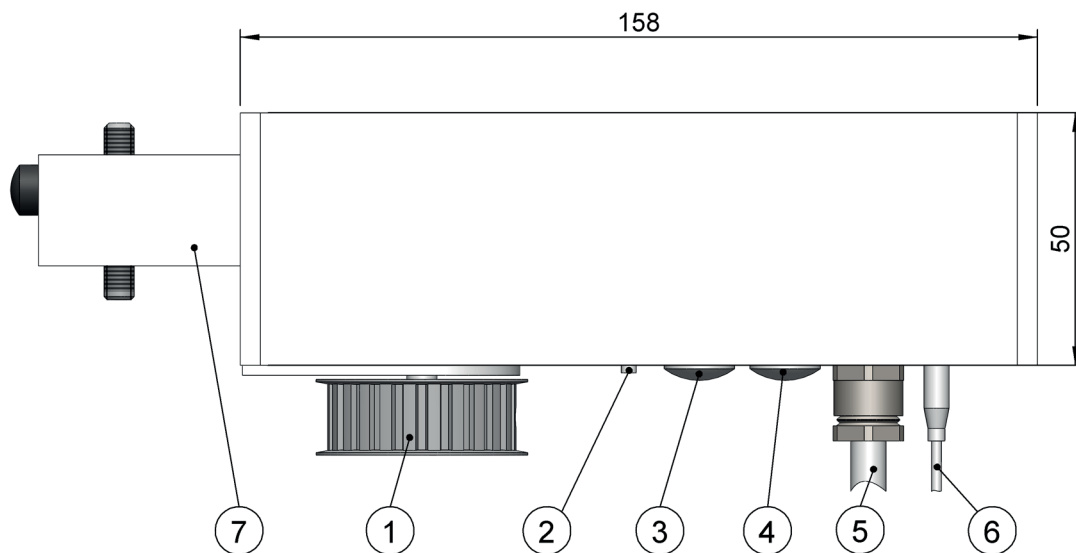


1. Eigenschaften des HELMatic

- Netzanschluss 230V (ca. 2,5 m Kabel)
- geeignet für Dauernetzbetrieb 230V
- Gehäuse (ca. 50 x 50 x 158 mm) mit Motor und integrierter Steuerung
- integrierte Trennrelais geeignet für lange Steuerleitungen
- geeignet für Bussystem
- extern wird ein **nicht verriegelter Serientaster** benötigt oder optional ein Funksender
- alle Motorfunktionen **über den nicht verriegelten** Serientaster einstellbar (z.B. Geschwindigkeitsumschaltung, Push & Go-Betrieb, automatischer Zulauf usw.)
- Multifunktions-LED zur Statusanzeige
- Reversion bei Auftreffen auf Hindernis in Zu-Richtung
- TÜV-geprüft nach DIN EN 18650-2 Low-Energy
- Wenn kein Serientaster eingebaut wird benötigt man einen Einstellhilfetaster

Lieferumfang

Abb. 1



1. Zahnritzel, 24 Zähne
2. LED
3. Verschlusskappe „Lernfahrt“
4. Verschlusskappe „Programmierung“
5. fünfadriges Anschlusskabel
6. Antenne
7. Adapter

2.1 Anschluss

Der Motor verfügt über ein 5-poliges 2,5 m langes, nummeriertes, halogenfreies Anschlusskabel:

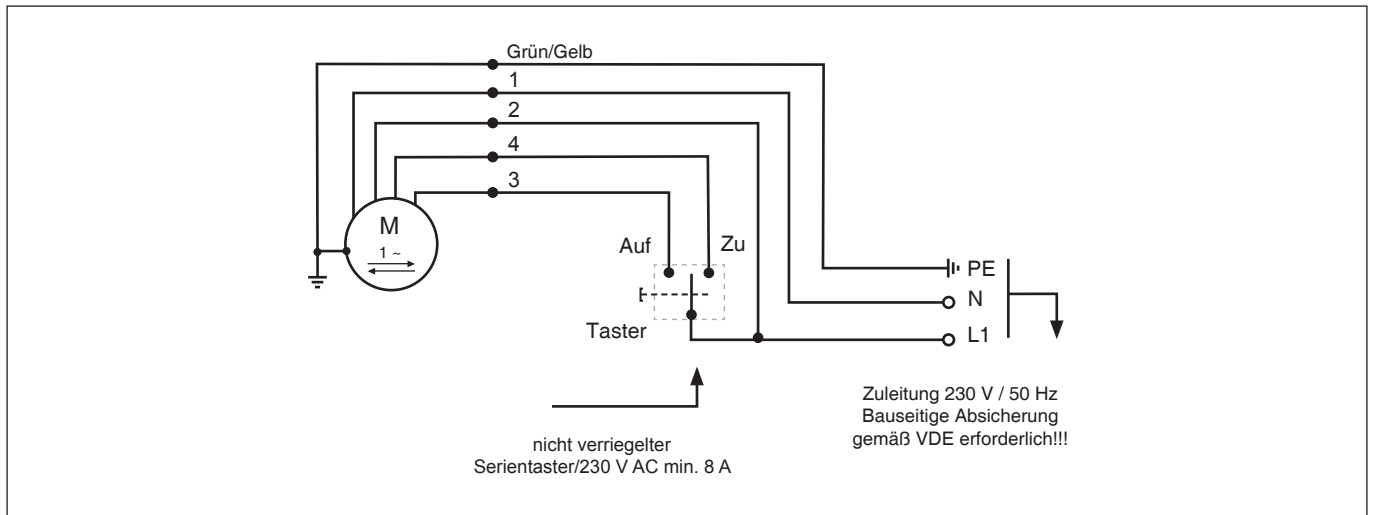
grün/gelb = Schutzerde

1 = Null

2 = L1 (Dauerphase)

3 = „Auf“

4 = „Zu“



Nach Anschluss der 230V Versorgungsspannung sowie der Schutzerde, schließen Sie das Kabel **3** an die „Auf“-Taste und das Kabel **4** an die „Zu“-Taste Ihres **nicht verriegelten Serientasters** an.

ACHTUNG!

Soll im späteren Betrieb kein Serientaster verwendet werden, nehmen Sie die folgenden Einstellungen mit Hilfe des Einstellhilfetasters (Art.-Nr. 102246122) vor. Spätere Umprogrammierungen sind dann nur nach erneutem Anschluss des Einstellhilfetasters möglich.

Berücksichtigen Sie dies bitte bei der Montage und Zugänglichkeit ihres Anschlusspunktes (z.B. Verteilerdose).

2.2 Inbetriebnahme

Wichtig:

- An der Unterseite des HELMatic befinden sich zwei Verschlusskappen (siehe S. 13, Abb. 1)
- Öffnen Sie die Verschlusskappe „Programmierung“ (Abb. 1, Pos. 4) und schieben Sie den darunter liegenden Schalter in Richtung Anschlusskabel. Der Antrieb befindet sich nun im Programmiermodus. Eine Programmierung bzw. Einstellung des Antriebes ist nur in dieser Stellung möglich.
- Zum Testen der vorgenommenen Programmierung, sowie im Normalbetrieb, muss der Schalter wieder Richtung Antriebsritzel in die Normalstellung zurückgeschoben werden.

2.2.1 Lernfahrt durchführen

Hinweis:

Vor dem Start der Lernfahrt sollte sich die Tür in einer halbgeöffneten Stellung befinden.

Gehen Sie bitte wie folgt vor:

- Öffnen Sie die Verschlusskappe „Lernfahrt“ (Abb. 1, Pos. 3)
- Betätigen Sie nun den gelben Knopf um die Lernfahrt zu starten

Hinweis:

Während der gesamten Lernfahrt leuchtet die Kontroll-LED (Abb. 1, Pos. 2) gelb.

Die Tür bewegt sich zunächst in eine Richtung bis zur Endlage. Danach fährt die Schiebetür bis zur anderen Endlage.

Der Vorgang wird am Ende, bei erfolgreichem Abschluss, durch zwei kurze Signaltöne quittiert.

Sollte dies nicht der Fall sein, führen Sie den Vorgang bitte erneut durch.

Nach erfolgreichem Abschluss der Lernfahrt, kann die Verschlusskappe „Lernfahrt“ wieder montiert werden.

3. Einstellungsebenen

Der HELMatic verfügt über 4 Einstellungsebenen.

Ebene 1: Einstellung von:

1. Laufrichtung
2. Dauer- oder Impulsbetrieb

Ebene 2: Einstellung von:

1. Push & Go- Funktion
2. automatischer Zulauf

Ebene 3: Einstellung von:

1. Geschwindigkeit
2. Offenhaltezeit bei automatischem Zulauf

Ebene 4: Einstellung von:

1. Länge der Brems- und Startrampen

3.1 Ebene 1

3.1.1 Laufrichtung:

Bei korrekt eingestellter Drehrichtung leuchtet die LED am Antrieb bei der „Auf“-fahrt grün und bei einer „Zu“-fahrt rot. Wenn dies nicht der Fall ist, muss die Motorlaufrichtung geändert werden. Dazu gehen Sie wie folgt vor:

- Drücken und halten Sie die Auf- und Zu-Taste Ihres nicht verriegelten Serien- oder Einstellhilfetasters zeitgleich für ca. 3 Sek. bis ein kurzer Signalton ertönt und ein einmaliges Aufleuchten der LED erfolgt.
- Lassen sie beide Tasten los.
- Wählen Sie nun direkt durch **kurzes** Drücken der **Auf**-Taste Ihre gewünschte Einstellung:

2 x Auf-Taste = Änderung der Laufrichtung (Quittierung durch 2 x Signalton und 2 x LED-Aufleuchten)

1 x Auf-Taste = Rückkehr zur Werkseinstellung (Quittierung durch 1 x Signalton und 1 x LED-Aufleuchten)

3.1.2 Dauer- oder Impulsbetrieb:

Bei der Ansteuerung des Antriebes kann zwischen Dauer- und Impulsbetrieb gewählt werden.

Im Dauerbetrieb fährt die Tür nur dann, wenn eine Taste gedrückt und festgehalten wird (dauerhaft anliegendes Signal). Wird die Taste losgelassen, bleibt die Tür stehen.

Im Impulsbetrieb fährt die Tür bei Betätigen einer Taste los. Zum Stoppen der Tür muss ein entgegengesetzter Befehl gegeben werden.

Zur Einstellung der Betriebsart gehen Sie wie folgt vor:

- Drücken und halten Sie die Auf- und Zu -Taste Ihres nicht verriegelten Serien - oder Einstellhilfetasters zeitgleich für ca. 3 Sek. bis ein kurzer Signalton ertönt und ein einmaliges Aufleuchten der LED erfolgt.
- Lassen sie beide Tasten kurz los.
- Wählen Sie nun direkt durch **kurzes** Drücken der **ZU**-Taste Ihre gewünschte Einstellung:

2 x Zu-Taste = Dauerbetrieb (Totmannbetrieb) (Quittierung durch 2 x Signalton und 2 x LED-Aufleuchten)

1 x Zu-Taste = Impulsbetrieb (Werkseinstellung) (Quittierung durch 1 x Signalton und 1 x LED-Aufleuchten)

3.2 Ebene 2

3.2.1 Push & Go - Funktion:

Bei aktivierter Push & Go Funktion fährt die Tür, durch leichtes Anstoßen in die gewünschte Richtung, automatisch bis in die Endlage.

Zur Aktivierung gehen Sie wie folgt vor:

- Drücken und halten Sie die Auf- und Zu-Taste Ihres nicht verriegelten Serien- oder Einstellhilfetasters zeitgleich für ca. 3 Sek. bis ein kurzer Signalton ertönt und ein einmaliges Aufleuchten der LED erfolgt.
- Lassen sie beide Tasten kurz los.
- Drücken und halten Sie erneut die Auf- und Zu- Taste zeitgleich für ca. 3 Sek. bis zwei kurze Signaltöne ertönen und ein zweimaliges Aufleuchten der LED erfolgt.
- Lassen sie beide Tasten kurz los.
- Wählen Sie nun direkt durch **kurzes** Drücken der **Auf**-Taste Ihre gewünschte Einstellung:

2 x Auf-Taste = Aktivierung der Push & Go - Funktion (Quittierung durch 2 x Signalton und 2 x LED-Aufleuchten)

1 x Auf-Taste = Deaktivierung der Push & Go - Funktion (Werkseinstellung)
(Quittierung durch 1 x Signalton und 1 x LED-Aufleuchten)

3.2.2 Automatischer Zulauf

Bei aktiviertem automatischem Zulauf fährt die Tür, nach Erreichen der Endlage in Auf-Richtung, nach eingestellter Offenhaltezeit (Ebene 3 Punkt 3.3.2) automatisch zu.

Zur Aktivierung gehen Sie wie folgt vor:

- Drücken und halten Sie die Auf- und Zu-Taste Ihres nicht verriegelten Serien- oder Einstellhilfetasters zeitgleich für ca. 3 Sek. bis ein kurzer Signalton ertönt und ein einmaliges Aufleuchten der LED erfolgt.
- Lassen sie beide Tasten kurz los.
- Drücken und halten Sie erneut die Auf- und Zu- Taste zeitgleich für ca. 3 Sek. bis zwei kurze Signaltöne ertönen und ein zweimaliges Aufleuchten der LED erfolgt.
- Lassen sie beide Tasten kurz los.
- Wählen Sie nun direkt durch **kurzes** Drücken der **ZU**-Taste Ihre gewünschte Einstellung:

2 x Zu-Taste = Aktivierung des automatischen Zulaufs (Quittierung durch 2 x Signalton und 2 x LED-Aufleuchten)

1 x Zu-Taste = Deaktivierung des automatischen Zulaufs (Werkseinstellung)
(Quittierung durch 1 x Signalton und 1 x LED-Aufleuchten)

3.3 Ebene 3

3.3.1 Geschwindigkeit:

Der Antrieb verfügt über drei einstellbare Geschwindigkeiten. Durch Abnahme des Antriebes nach DIN EN 18650-2 Low-Energy ergibt sich die zu wählende Geschwindigkeit aus der angehängten Tabelle (A1, Seite 27).

Zur Einstellung gehen Sie wie folgt vor:

- Drücken und halten Sie die Auf- und Zu-Taste Ihres nicht verriegelten Serien- oder Einstellhilfetasters zeitgleich für ca. 3 Sek. bis ein kurzer Signalton ertönt und ein einmaliges Aufleuchten der LED erfolgt.
- Lassen sie beide Tasten kurz los.
- Drücken und halten Sie erneut die Auf- und Zu- Taste zeitgleich für ca. 3 Sek. bis zwei kurze Signaltöne ertönen und ein zweimaliges Aufleuchten der LED erfolgt.
- Lassen sie beide Tasten kurz los.
- Drücken und halten Sie erneut die Auf- und Zu- Taste zeitgleich für ca. 3 Sek. bis drei kurze Signaltöne ertönen und ein dreimaliges Aufleuchten der LED erfolgt.
- Lassen sie beide Tasten kurz los.
- Wählen Sie nun direkt durch **kurzes** Drücken der **AUF**-Taste Ihre gewünschte Einstellung:

1 x Auf-Taste = 10 cm/s (24er- Ritzel)
(Quittierung durch 1 x Signalton und 1 x LED-Aufleuchten)

2 x Auf-Taste = 15 cm/s (24er- Ritzel)
(Quittierung durch 2 x Signalton und 2 x LED-Aufleuchten)

3 x Auf-Taste = 20 cm/s (24er- Ritzel) (Werkseinstellung)
(Quittierung durch 3 x Signalton und 3 x LED-Aufleuchten)

3.3 Ebene 3

3.3.2 Offenhaltezeit:

Bei aktiviertem automatischem Zulauf (Ebene 2 Punkt 3.2.2) fährt die Tür, nach Erreichen der Endlage in Auf-Richtung, nach eingestellter Offenhaltezeit automatisch zu.

Zur Einstellung der Offenhaltezeit gehen Sie wie folgt vor:

- Drücken und halten Sie die Auf- und Zu-Taste Ihres nicht verriegelten Serien- oder Einstellhilfetasters zeitgleich für ca. 3 Sek. bis ein kurzer Signalton ertönt und ein einmaliges Aufleuchten der LED erfolgt.
- Lassen sie beide Tasten kurz los.
- Drücken und halten Sie erneut die Auf- und Zu- Taste zeitgleich für ca. 3 Sek. bis zwei kurze Signaltöne ertönen und ein zweimaliges Aufleuchten der LED erfolgt.
- Lassen sie beide Tasten kurz los.
- Drücken und halten Sie erneut die Auf- und Zu- Taste zeitgleich für ca. 3 Sek. bis drei kurze Signaltöne ertönen und ein dreimaliges Aufleuchten der LED erfolgt.
- Lassen sie beide Tasten kurz los.
- Wählen Sie nun direkt durch **kurzes** Drücken der **ZU**-Taste Ihre gewünschte Einstellung:

1 x Zu-Taste = 3 Sekunden (Werkseinstellung)
(Quittierung durch 1 x Signalton und 1 x LED-Aufleuchten)

2 x Zu-Taste = 20 Sekunden
(Quittierung durch 2 x Signalton und 2 x LED-Aufleuchten)

3 x Zu-Taste = 60 Sekunden
(Quittierung durch 3 x Signalton und 3 x LED-Aufleuchten)

3.4 Ebene 4

3.4.1 Länge der Brems- und Startrampen:

Der Antrieb verfügt über drei definierte Längen der Brems- und Startrampen.

kurze Rampe: Türgewicht bis max. 50 kg

mittlere Rampe: Türgewichte bis max. 90 kg

lange Rampe: Türgewichte bis max. 150 kg

Achtung:

Bei Nichtbeachtung der oben genannten Grenzen, kann es zu mechanischen Schäden am Antrieb kommen.

Zur Einstellung gehen Sie wie folgt vor:

- Drücken und halten Sie die Auf- und Zu-Taste Ihres nicht verriegelten Serien- oder Einstellhilfetasters zeitgleich für ca. 3 Sek. bis ein kurzer Signalton ertönt und ein einmaliges Aufleuchten der LED erfolgt.
- Lassen sie beide Tasten kurz los.
- Drücken und halten Sie erneut die Auf- und Zu- Taste zeitgleich für ca. 3 Sek. bis zwei kurze Signaltöne ertönen und ein zweimaliges Aufleuchten der LED erfolgt.
- Lassen sie beide Tasten kurz los.
- Drücken und halten Sie erneut die Auf- und Zu- Taste zeitgleich für ca. 3 Sek. bis drei kurze Signaltöne ertönen und ein dreimaliges Aufleuchten der LED erfolgt.
- Lassen sie beide Tasten kurz los.
- Drücken und halten Sie erneut die Auf- und Zu- Taste zeitgleich für ca. 3 Sek. bis vier kurze Signaltöne ertönen und ein viermaliges Aufleuchten der LED erfolgt.
- Lassen sie beide Tasten kurz los.
- Wählen Sie nun direkt durch **kurzes** Drücken der **AUF**-Taste Ihre gewünschte Einstellung:

1 x Auf-Taste = kurze Rampe
(Quittierung durch 1 x Signalton und 1 x LED-Aufleuchten)

2 x Auf-Taste = mittlere Rampe
(Quittierung durch 2 x Signalton und 2 x LED-Aufleuchten)

3 x Auf-Taste = lange Rampe (Werkseinstellung)
(Quittierung durch 3 x Signalton und 3 x LED-Aufleuchten)

Hinweis:

Zum Testen der vorgenommenen Programmierung, sowie im Normalbetrieb, **muss** der Schalter wieder Richtung Antriebsritzel in die Normalstellung zurückgeschoben werden.

4. Einlernen eines Senders (Funk)

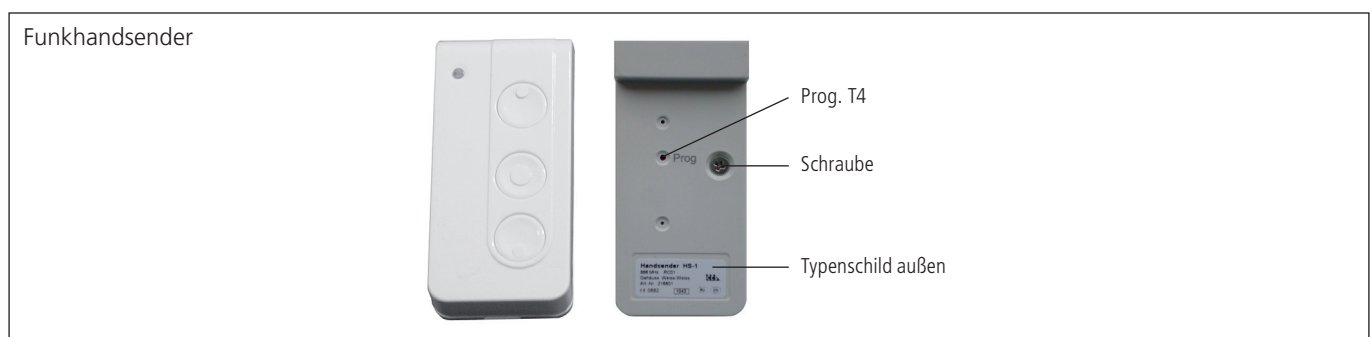
Gehen Sie wie folgt vor:

- Unterbrechen Sie die Stromzufuhr zum HELMatic für ca. 10 Sek.
- Sobald die Stromzufuhr wiederhergestellt ist, drücken und halten Sie innerhalb von 60 Sek. die PROG-Taste am neu einzulernenden Sender aus ca. 1 m Entfernung und nähern sich dem Antrieb, bis ein kurzer Signalton und ein Aufleuchten der LED die Verbindung bestätigt (Abstand < ca. 40 cm).
- Drücken Sie innerhalb von ca. 2 Sek. die AUF-Taste am neu einzulernenden Sender; ein kurzer Signalton (ca. 1 Sek.) und ein Aufleuchten der LED bestätigen die korrekte Programmierung. Taste loslassen.

Der Sender ist nun als Mastersender programmiert. Für den Fall, dass der Mastersender verloren geht, oder ein anderer Mastersender erwünscht ist, muss ein neuer Sender als Master eingelernt werden.

Jeder Sender des Herstellers kann als Mastersender durch die oben genannte Prozedur eingelernt werden.

Der aktuelle Mastersender wird hierdurch ersetzt.



Hinweis:

Es kann lediglich ein Funkhand- **oder** Wandsender als Mastersender eingelernt werden.

4.1 Einlernen eines zusätzlichen Senders

Gehen Sie wie folgt vor:

- Drücken Sie die PROG-Taste Ihres Mastersenders; ein kurzer Signalton und ein Aufleuchten der LED bestätigen, dass Sie sich im Programmiermodus befinden. Taste loslassen.
- Drücken Sie innerhalb von ca. 2 Sek. die **AUF**-Taste am Mastersender. Der Motor befindet sich nun für ca. 16 Sek. im Lernmodus. Innerhalb dieser Zeit erfolgen gleichmäßige Signaltöne und ein Aufleuchten der LED.
- Währenddessen drücken und halten Sie eine beliebige Taste am zusätzlich einzulernenden Sender; ein kurzer Signalton (ca. 1 Sek.) und ein Aufleuchten der LED bestätigen Ihnen die korrekte Programmierung. Taste loslassen.
- Der Sender ist nun eingelernt

4.2 Löschen eines zusätzlich eingelernten Senders

Gehen Sie wie folgt vor:

- Drücken Sie die PROG-Taste Ihres Mastersenders; ein kurzer Signalton und ein Aufleuchten der LED bestätigen, dass Sie sich im Programmiermodus befinden. Taste loslassen.
- Drücken Sie innerhalb von ca. 2 Sek. die **ZU**-Taste am Mastersender. Der Motor befindet sich nun für ca. 16 Sek. im Löschmodus. Innerhalb dieser Zeit erfolgen schnelle Signaltöne und ein Aufleuchten der LED.
- Währenddessen drücken und halten Sie eine beliebige Taste am zu löschenden Sender; ein kurzer Signalton (ca. 1 Sek.) und ein Aufleuchten der LED bestätigen Ihnen die korrekte Löschung. Taste loslassen.

4.3 Globales Löschen aller zusätzlich eingelernten Sender

Gehen Sie wie folgt vor:

- Drücken Sie die PROG-Taste Ihres Mastersenders; ein kurzer Signalton und ein Aufleuchten der LED bestätigen, dass Sie sich im Programmiermodus befinden. Taste loslassen.
- Drücken Sie innerhalb von ca. 2 Sek. die **ZU**-Taste am Mastersender. Der Motor befindet sich nun für ca. 16 Sek. im Löschmodus. Innerhalb dieser Zeit erfolgen schnelle Signaltöne und ein Aufleuchten der LED.
- Währenddessen drücken und halten Sie nochmals die **PROG**-Taste am Mastersender; ein kurzer Signalton (ca. 1 Sek.) und ein Aufleuchten der LED bestätigen Ihnen die korrekte Löschung aller zusätzlich eingelernten Sender. Taste loslassen.
- Der Mastersender bleibt weiterhin eingelernt.

5. Technische Daten des Antriebes

Betriebsspannung	230V
Intern	ca. 5V u. 12V / DC
Abmessungen	50x50x158mm
Schutzart	IP54
Konformität	CE
Temperaturbereich	-10°C bis +55°C
Anschlusskabel	2,5 m, halogenfrei
Leistungsaufnahme Stand-By	< 1W

6. Gewährleistung

Der Hersteller lehnt grundsätzlich Personen- und Sachschäden ab, die aus der Nichtbeachtung der in dieser Montage- und Bedienungsanleitung angeführten Sicherheitshinweise entstehen. Mängel am Produkt, die innerhalb der Gewährleistungszeit auftreten, werden kostenlos beseitigt. Dies erfolgt durch Reparatur oder Austausch des Gerätes. Der Hersteller übernimmt keine Ein- und Ausbaukosten. Reparaturmaßnahmen werden ausschließlich im Werk vorgenommen. Der Hersteller ist von der gesetzlichen und vertraglichen Gewährleistung für Sachmängel und Produkthaftung befreit, wenn ohne unsere vorherige Zustimmung eigene bauliche Veränderungen und/oder unsachgemäße Installationen gegen unsere vorgegebenen Montagerichtlinien vorgenommen, ausgeführt oder veranlasst werden. Der Weiterverarbeiter hat darauf zu achten, dass alle für die Herstellung und Kundenberatung erforderlichen gesetzlichen und behördlichen Vorschriften, insbesondere die EMV-Vorschriften eingehalten werden. Das vorliegende Produkt unterliegt technischen Weiterentwicklungen und Verbesserungen. Informieren Sie sich in den aktuellen Verkaufsunterlagen über die genaue Produktspezifikationen. Trotz umfangreicher Tests kann die Funktion der Antriebe in Verbindung mit Fremdsteuerungen nicht pauschal garantiert werden. Bitte wenden Sie sich in solchen Fällen vor der Installation an uns. Wir beraten Sie gerne!

Die Gewährleistungszeit für den Motor beträgt 2 Jahre ab Verkaufsdatum.

Die Gewährleistung schließt Fehler oder Mängel aus, welche zurückzuführen sind auf:

- Falsche Montage (fehlerhafter Einbau oder fehlerhafte Installation)
 - Unsachgemäße Bedienung und Beanspruchung sowie äußere Einwirkung wie Stöße, Schläge oder Witterung
 - Reparaturen und Änderungen, die von nicht autorisierter Stelle vorgenommen wurden
 - Verwendung ungeeigneter Zubehörteile
 - Nichtbeachten dieser Anleitung
- **PARALLELSCHALTUNGEN OHNE TRENNRELAIS SIND VERBOTEN!
MOTOR WIRD ZERSTÖRT! ES SIND NUR DIE VOM HERSTELLER PRODUZIERTEN TRENNRELAIS
ZU VERWENDEN!**

7. Hinweise

Die Antriebe tragen die CE-Kennzeichnung. Diese Produkte entsprechen den geltenden EU-Richtlinien und erfüllen die EMV-Vorschriften. Sollte das Produkt mit Geräten betrieben werden, die Störquellen enthalten, hat der Elektroinstallateur für eine entsprechende Entstörung der betroffenen Geräte zu sorgen.

Sämtliche Texte, Illustrationen, Abbildungen und sonstige Unterlagen sind Eigentum des Herstellers. Für die Wiedergabe dieser Informationen gilt ganz allgemein, dass das Urheberrecht dem betreffenden Verfasser zusteht. Prinzipiell dürfen daher Inhalte dieser Bedienungsanleitung nicht in irgendeiner Form, weder ganz noch teilweise ohne ausdrücklicher vorheriger und schriftlicher Genehmigung des Herstellers weiterverbreitet oder vervielfältigt werden.

Der Hersteller behält sich das Recht vor, jederzeit technische Änderungen vorzunehmen.

Für Druckfehler übernehmen wir keine Haftung. Produkte wie abgebildet oder ähnlich.

8. Allgemeines zur bestimmungsgemäßen Verwendung und Sicherheitshinweise

Eine Fernsteuerung von Geräten oder Anlagen mit erhöhtem Unfallrisiko ist gesetzlich verboten. Die Anwendung in sicherheitskritischen und gesundheitsgefährdenden Bereichen ist nicht gestattet. Es müssen Sicherheitsvorkehrungen getroffen werden, damit bei einer Funktionsstörung des Gerätes keine Personen, Tiere oder Gegenstände in Gefahr geraten. Es besteht für den Betreiber keinerlei Schutz vor Störungen durch andere Funkanlagen und Endeinrichtungen, welche im gleichen Frequenzbereich betrieben werden. Verschiedene örtliche Gegebenheiten können Einfluss auf die Reichweite der Funkanlage haben. Dies kann bis zum Ausfall der Anlage führen, ist jedoch kein technischer Defekt. Bei Funkstörungen sind besondere Schaltungsmaßnahmen erforderlich.

Fernsteuerungen sind von Kindern und Haustieren fernzuhalten. Nur in trockenen Räumen verwenden. Die in dieser Bedienungsanleitung beschriebenen Produkte sind nur für die vom Hersteller zugelassenen Geräte zu verwenden. Bitte beachten Sie Ihre landesspezifischen Bedingungen.

9. Wichtige Sicherheitshinweise für den Benutzer

- Arbeiten, einschließlich Wartungsarbeiten an der Elektroinstallation, dürfen nur von autorisiertem Elektro-Fachpersonal durchgeführt werden.
- Erlauben Sie Kindern nicht, mit Steuerungen zu spielen.
- Überprüfen Sie die Anlage regelmäßig auf Verschleiß und Beschädigungen.
- Beschädigte Anlagen unbedingt bis zur Instandsetzung stilllegen.
- Anlagen nicht betreiben, wenn sich Personen oder Gegenstände im Gefahrenbereich befinden.
- Gefahrenbereich der Anlage während des Betriebes beobachten.
- Anlage stillsetzen und vom Versorgungsnetz trennen, wenn Wartungs- und Reinigungsarbeiten entweder an der Anlage selbst oder in deren unmittelbarer Nähe durchgeführt werden.
- Ausreichend Abstand (mind. 40 cm) zwischen bewegten Teilen und benachbarten Gegenständen sicherstellen.
- Quetsch- und Scherstellen sind zu vermeiden oder zu sichern.

10. Wichtige Sicherheitshinweise für die Montage und Inbetriebnahme

- Die Steuerungen sind ausschließlich für den Betrieb von Schiebetüren bestimmt.
- Werden Schiebetür-Antriebe installiert, muss die Zuleitung bei AP-Installation im Freien sowie bei UP-Installation durch ein Schutzrohr oder einen Kabelkanal geschützt werden.
- Für eine norm- und VDE-gerechte Installation muss die Möglichkeit einer allpoligen Trennung vom Stromnetz geschaffen werden, z. B. durch eine Steckverbindung oder einem allpoligen Hauptschalter.
- Die Zuleitungen müssen der gültigen VDE-Norm entsprechen.
- Es dürfen keine normalen Lichtschalter oder Schaltuhren verwendet werden, die nicht ausdrücklich für die Steuerung von Schiebetüren des Herstellers vorgesehen sind.
- Nicht gegen den Motor schlagen und keine Gewalt anwenden. Den Motor nicht durch Bohren beschädigen.
- Beim Betrieb elektrischer oder elektronischer Anlagen und Geräte stehen bestimmte Bauteile (z. B. Netzteil) unter gefährlicher elektrischer Spannung. Bei unqualifiziertem Eingreifen oder Nichtbeachtung der Warnhinweise können Körperverletzungen oder Sachschäden entstehen.
- Alle geltenden Normen und Vorschriften für die Elektroinstallation sind zu befolgen.
- Es dürfen nur Ersatzteile und Zusatzeinrichtungen verwendet werden, die vom Hersteller freigegeben sind.
- Der Hersteller oder Anbieter haftet nicht für nicht freigegebene Fremdprodukte oder Veränderungen am Zubehör, sowie für daraus entstandene Personen- / Sach- oder Folgeschäden.
- Alle zum Betrieb nicht zwingend erforderlichen Leitungen und Steuereinrichtungen, sind vor der Installation außer Betrieb zu setzen.
- Die Steuereinrichtungen sind in Sichtweite des angetriebenen Produktes in einer Höhe von über 1,5 m anzubringen.
- Nennmoment und Einschaltdauer müssen auf die Anforderungen des angetriebenen Produkts abgestimmt sein.
- Sicherheitsabstände gemäß DIN EN 294 einhalten.
- Bei eventuellen Beschädigungen der Netzanschlussleitung darf ein Austausch dieser nur durch den Hersteller erfolgen.

Übersicht Programmierung**Ebene 1:**

1. Laufrichtung
2 x Auf-Taste = Änderung der Laufrichtung
1 x Auf-Taste = Rückkehr zur Werkseinstellung

2. Dauer- oder Impulsbetrieb
2 x Zu-Taste = Dauerbetrieb (Totmannbetrieb)
1 x Zu-Taste = Impulsbetrieb (Werkseinstellung)

Ebene 2:

1. Push & Go- Funktion
2 x Auf-Taste = Aktivierung der Push & Go - Funktion
1 x Auf-Taste = Deaktivierung der Push & Go - Funktion (Werkseinstellung)

2. Automatischer Zulauf
2 x Zu-Taste = Aktivierung des automatischen Zulaufs
1 x Zu-Taste = Deaktivierung des automatischen Zulaufs (Werkseinstellung)

Ebene 3:

1. Geschwindigkeit
1 x Auf-Taste = 10 cm/s (24er- Ritzel)
2 x Auf-Taste = 15 cm/s (24er- Ritzel)
3 x Auf-Taste = 20 cm/s (24er- Ritzel) (Werkseinstellung)

2. Offenhaltezeit bei automatischem Zulauf
1 x Zu-Taste = 3 Sekunden (Werkseinstellung)
2 x Zu-Taste = 20 Sekunden
3 x Zu-Taste = 60 Sekunden

Ebene 4:

1. Länge der Brems- und Startrampen
1 x Auf-Taste = kurze Rampe
2 x Auf-Taste = mittlere Rampe
3 x Auf-Taste = lange Rampe (Werkseinstellung)

A1 Geschwindigkeiten und Rampenlängen

Gewicht der Schiebetür in kg	max. Geschwindigkeit in cm/s	Länge der Rampen
	<i>24er- Ritzel</i>	
5	20	kurz
10	20	kurz
15	20	kurz
20	20	kurz
25	20	kurz
30	20	kurz
35	20	kurz
40	20	kurz
45	20	kurz
50	20	kurz
55	20	mittel
60	20	mittel
65	20	mittel
70	20	mittel
75	20	mittel
80	20	mittel
85	15	mittel
90	15	mittel
95	15	lang
100	15	lang
105	15	lang
110	15	lang
115	15	lang
120	15	lang
125	15	lang
130	15	lang
135	15	lang
140	15	lang
145	15	lang
150	15	lang

Die technischen Angaben entsprechen dem neusten Stand. Änderungen in Konstruktion und Formgestaltung, die dem Fortschritt dienen, behalten wir uns vor. Wir bitten um Verständnis, dass für Druckfehler oder Irrtümer keine Haftung übernommen werden kann. Der Nachdruck ist, auch auszugsweise, ohne unsere ausdrückliche Genehmigung nicht gestattet.

Art.-Nr.: DS020648/01.2019
Hiermit werden alle früheren Montageanleitungen ungültig.

Woelm GmbH
Hasselbecker Str. 2-4
D-42579 Heiligenhaus
Tel.: + 49 (0) 20 56 - 18 - 0
Fax: + 49 (0) 20 56 - 18 - 21
www.woelm.de
contact@woelm.de

Woelm Austria GmbH
Seewalchen 5a
A-5201 Seekirchen
Tel.: + 43 (0) 62 12 - 25 02
Fax: + 43 (0) 62 12 - 69 95
www.woelm.at
contact@woelm.at