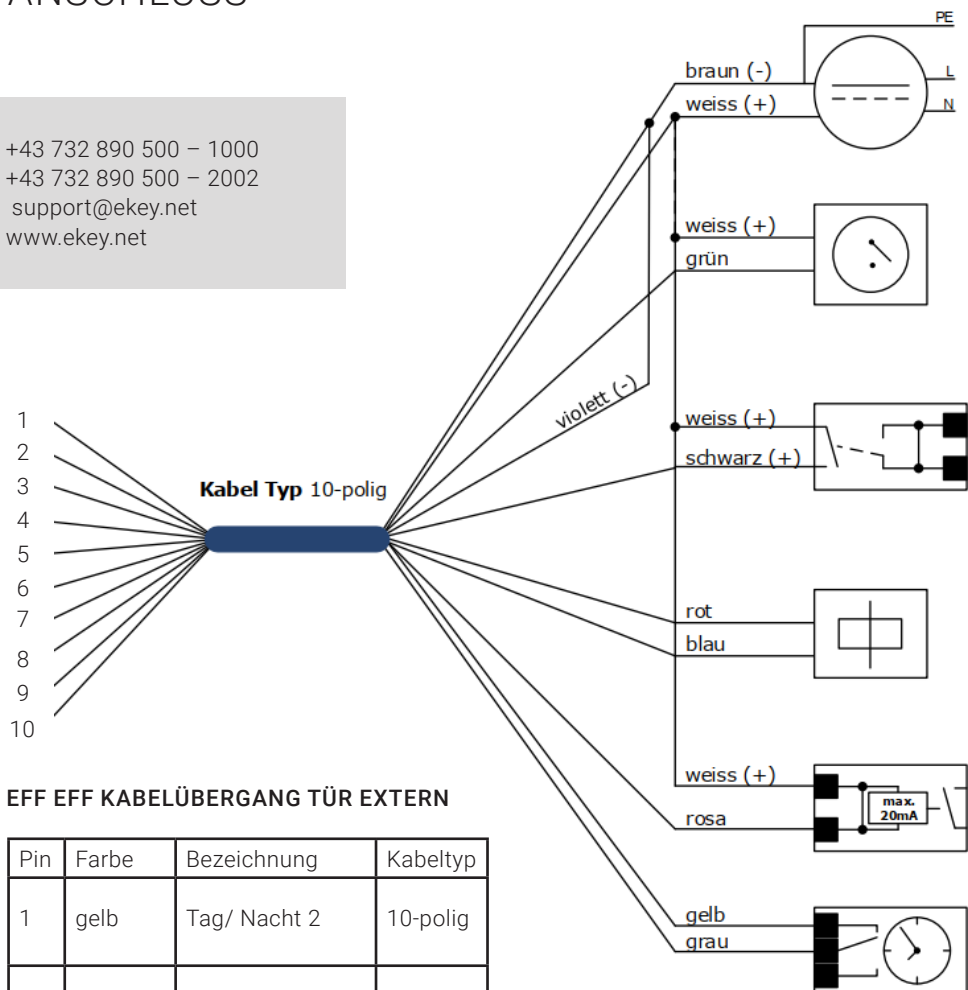


Josko

Haustür-Anschlussplan

GENIUS EA-EB – INTEGRA 2BT/APP V FARBBELEGUNG FÜR ELEKTRISCHEN ANSCHLUSS

+43 732 890 500 – 1000
+43 732 890 500 – 2002
support@ekey.net
www.ekey.net



KFV NETZTEIL DSP 30
24 V DC

TASTER FÜR MANUELLE TÜRÖFFNUNG.
Kontakt bei Sprechanlagen muss potentialfrei sein!

KOPPELRELAIS
Zum Ein- / Ausschalten Frameled

RELAIS 2 (potentialfrei)
Frei zum Schalten eines Verbrauchers (30V/2A)

KOPPELRELAIS

ZEITSCHALTUHR FÜR TAG/NACHT BETRIEB
Frei zum Schalten eines Verbrauchers (30V/2A)

EFF EFF KABELÜBERGANG TÜR EXTERN

Pin	Farbe	Bezeichnung	Kabeltyp
1	gelb	Tag/ Nacht 2	10-polig
2	weiß	24 V DC (+)	10-polig
3	braun	Gnd (-)	10-polig
4	grün	extern (+)	10-polig
5	grau	Tag / Nacht 1	10-polig
6	rosa	opt. Koppelrelais	10-polig
7	rot	Relais 2 C	10-polig

Achtung!
Freie Adern müssen getrennt isoliert werden!

8	blau	Relais 2 NO / NC	10-polig
9	schwarz	Frameled 24V (+)	10-polig
10	violett	Frameled Gnd (-)	10-polig

optional

Nur bei Genius B möglich