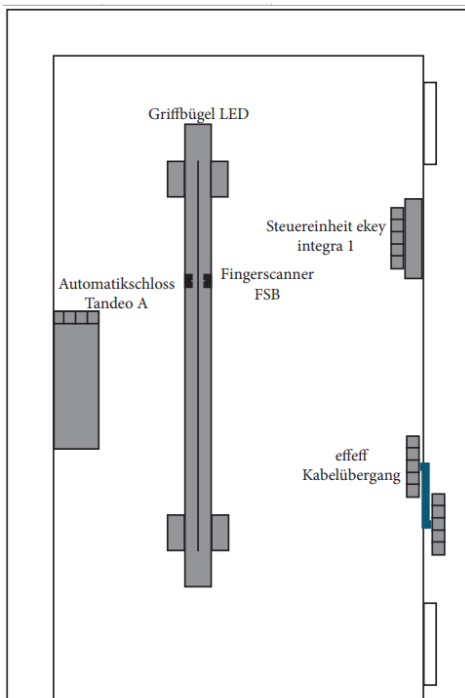
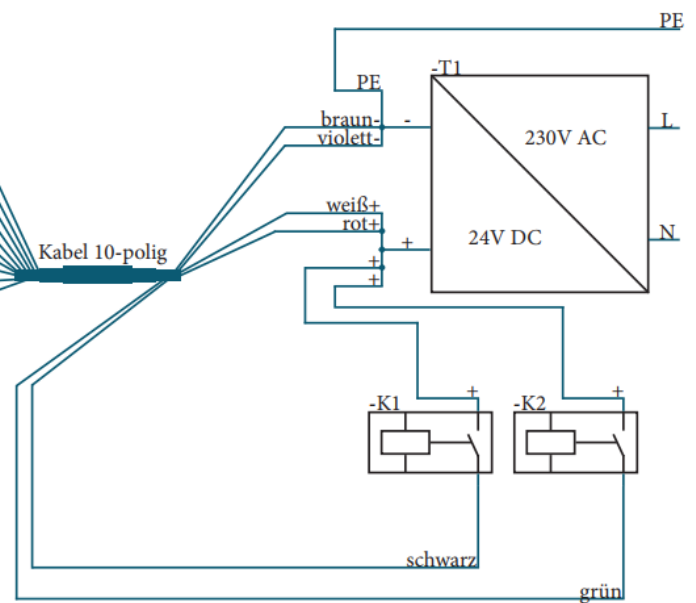


# E-Plan extern

## AS Tandeo A & FSB Integra 1

effef Kabelübergang	
frei	1
+ 24V DC	2
-GND	3
+ Impuls öffnen	4
frei	5
frei	6
frei	7
frei	8
+ 24V DC LED	9
-GND LED	10



-T1	Netzteil 24V DC
-K1	bauseits Schalter/Relais zur Ansteuerung LED (wenn vorhanden)
-K2	bauseits Relais/Taster zur Ansteuerung Automatiks Schloss

Alle freien Adern müssen getrennt isoliert werden!