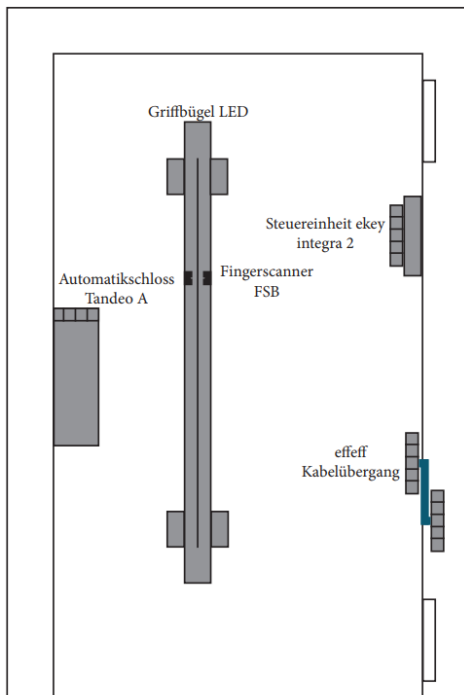
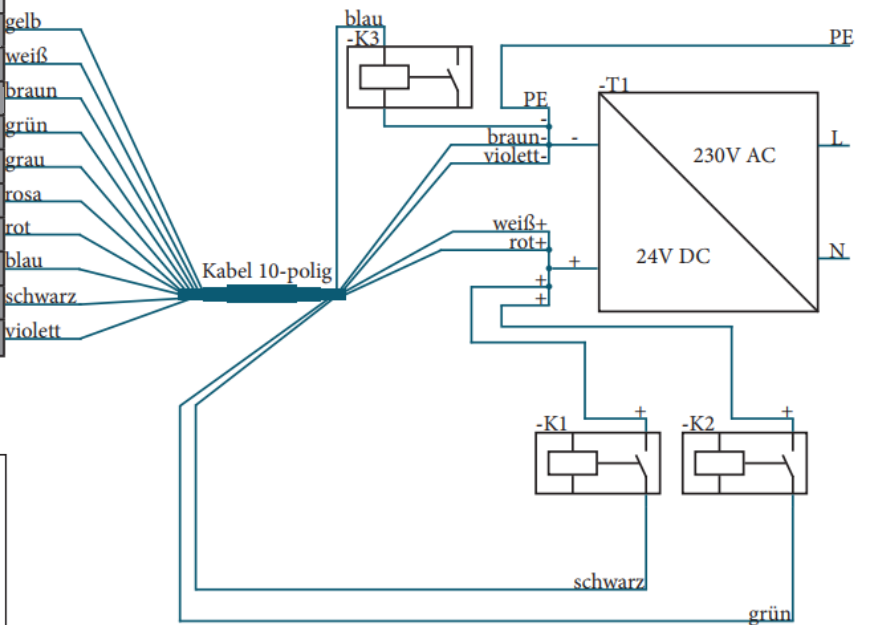


E-Plan extern

AS Tandeo A & FSB Integra 2

effef Kabelübergang	
frei	1
+ 24V DC	2
-GND	3
+ Impuls öffnen	4
frei	5
frei	6
Relais 2 COMMON	7
Relais 2 NO/NC	8
+ 24V DC LED	9
-GND LED	10



-T1	Netzteil 24V DC
-K1	bauseits Schalter/Relais zur Ansteuerung LED (wenn vorhanden)
-K2	bauseits Relais/Taster zur Ansteuerung Automatikschloss
-K3	bauseits Relais 2 zum Schalten eines Verbrauchers

Alle freien Adern müssen getrennt isoliert werden!