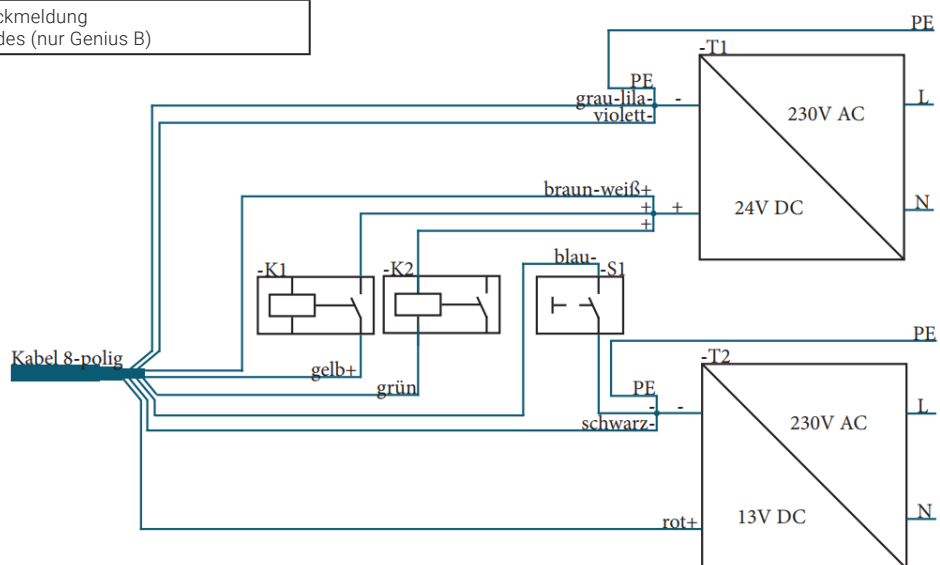


# E-Plan extern Drehtürantrieb & FP Integra 1

-T1	Netzteil 24V DC
-T2	Inpotron Netzteil 13V DC 10A
-S1	bauseits Taster für Türöffnung
-K1	bauseits Relais zum Ein-/Ausschalten LED (wenn vorhanden)
-K2	bauseits Relais für Rückmeldung des Verschlusszustandes (nur Genius B)



	Klemmung bis Netzteil	Mindestquerschnitt Kabel
2 Drähte mit 12V (+/-)	bis 12m	1,5mm <sup>2</sup>
	12-25m	2,5mm <sup>2</sup>
	25-40m	4,0mm <sup>2</sup>
6 restliche Drähte	bis 12m	0,35mm <sup>2</sup>
	12-40m	0,5mm <sup>2</sup>

Alle freien Adern müssen getrennt isoliert werden!

