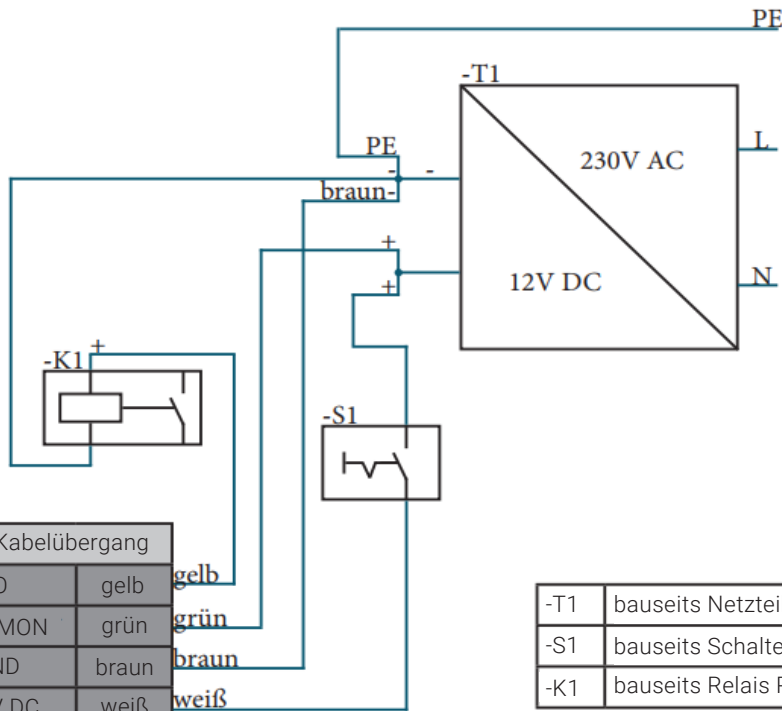


# E-Plan extern E-Öffner

## Riegelschaltkontakt

### 2-flg. Türen



Roto Kabelübergang	
NO	gelb
COMMON	grün
-GND	braun
+ 12V DC	weiß
frei	rot
frei	blau

-T1	bauseits Netzteil 12V DC
-S1	bauseits Schalter/Relais zur Ansteuerung E-Öffner
-K1	bauseits Relais Rückmeldung Riegelschaltkontakt

Alle freien Adern müssen  
getrennt isoliert werden!

