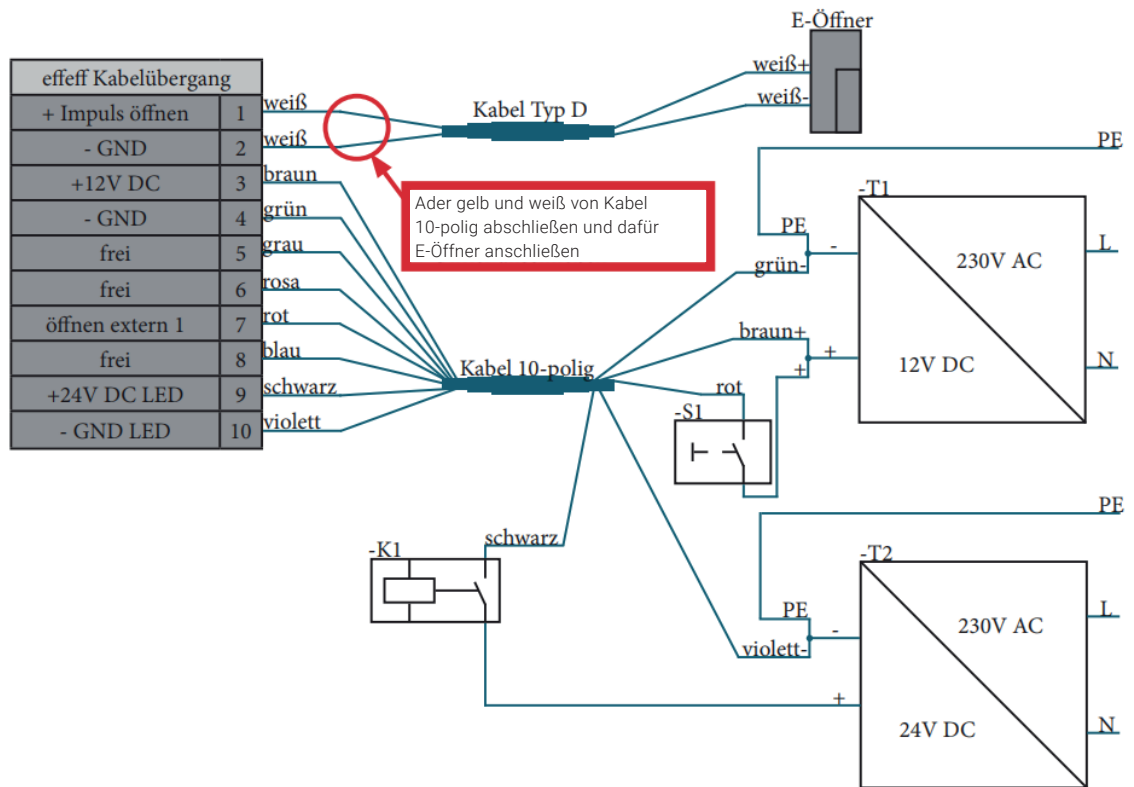


# E-Plan extern

## E-Öffner & FP Arte 1



-T1	bauseits Netzteil 12V DC
-T2	Netzteil 24V DC
-K1	bauseits Schalter/Relais zur Ansteuerung LED (wenn vorhanden)
-S1	bauseits Schalter/Relais zur Ansteuerung E-Öffner

Alle freien Adern müssen getrennt isoliert werden!

