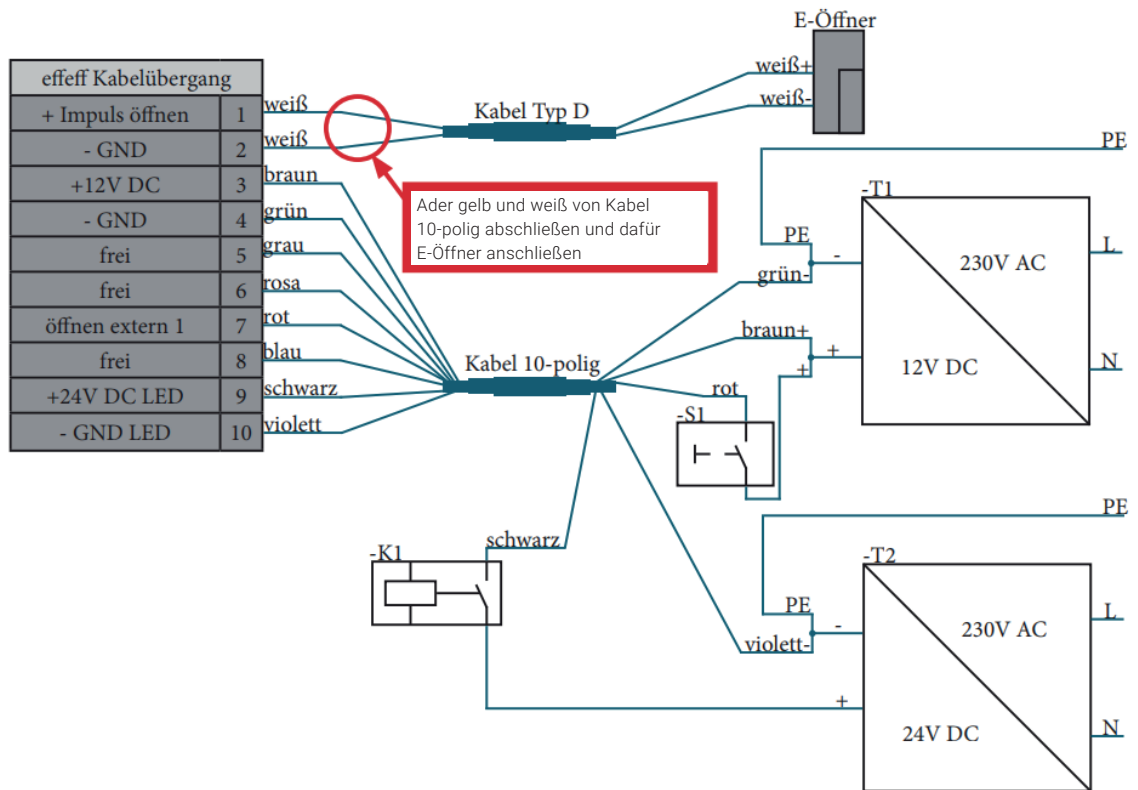
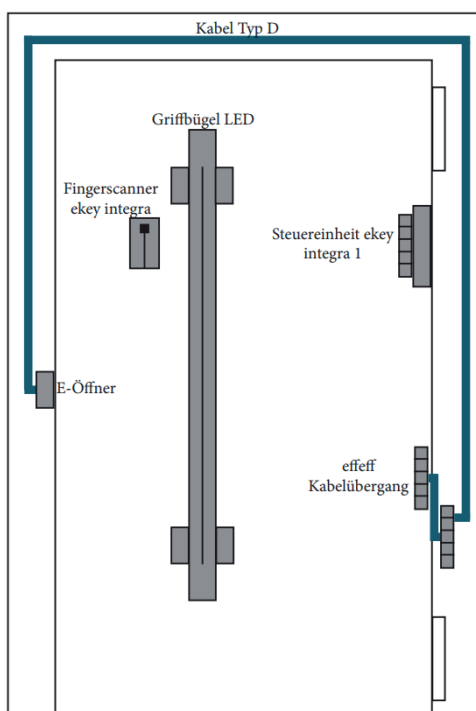


E-Plan extern

E-Öffner & FP Integra 1



| | |
|-----|---|
| -T1 | bauseits Netzteil 12V DC |
| -T2 | Netzteil 24V DC |
| -K1 | bauseits Schalter/Relais zur Ansteuerung LED (wenn vorhanden) |
| -S1 | bauseits Schalter/Relais zur Ansteuerung E-Öffner |



Alle freien Adern müssen getrennt isoliert werden!