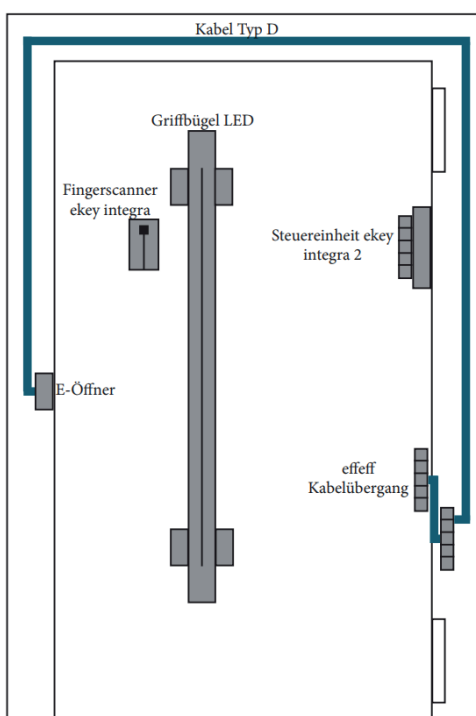
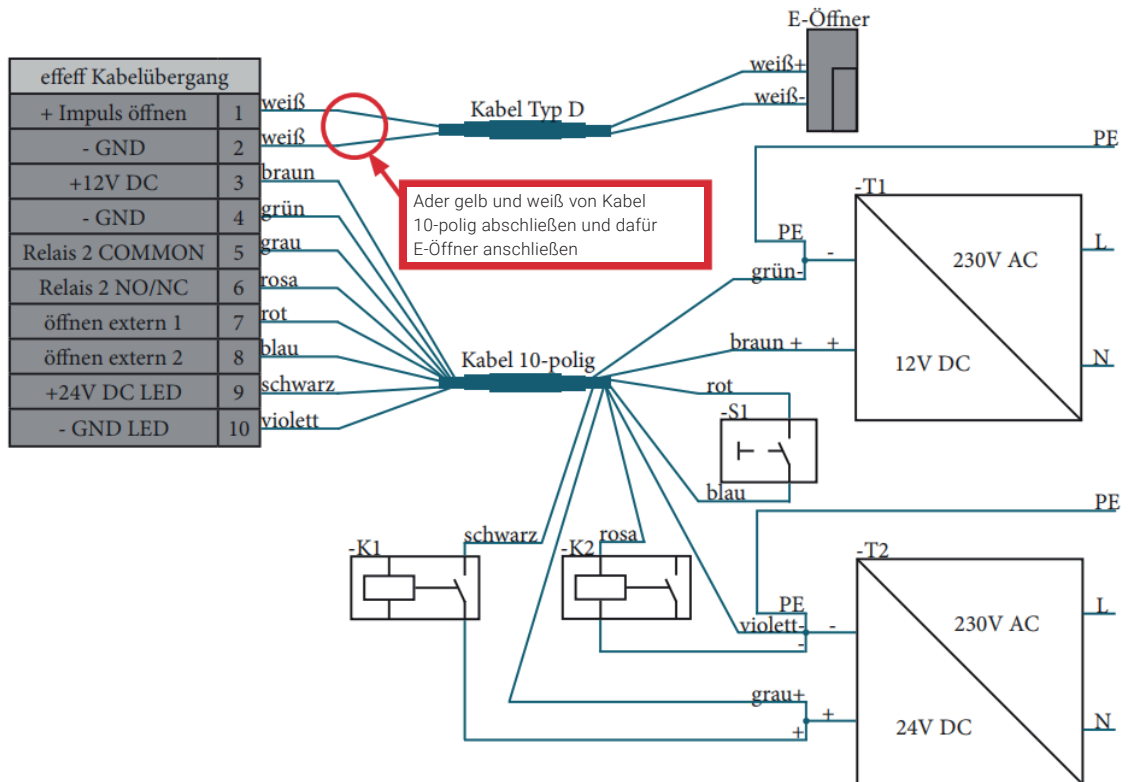


# E-Plan extern

## E-Öffner & FP Integra 2BTApp



-T1	bauseits Netzteil 12V DC
-T2	Netzteil 24V DC
-K1	bauseits Schalter/Relais zur Ansteuerung LED (wenn vorhanden)
-S1	bauseits Relais 2 zum Schalten eines Verbrauchers
-S1	bauseits Schalter/Relais zur Ansteuerung E-Öffner

Alle freien Adern müssen getrennt isoliert werden!