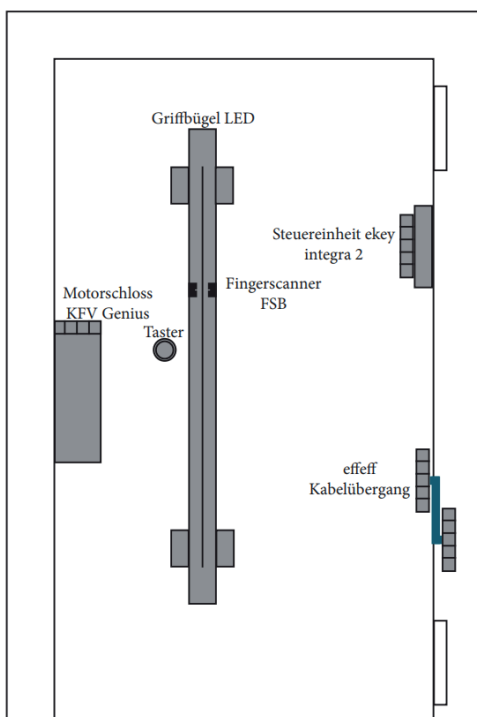
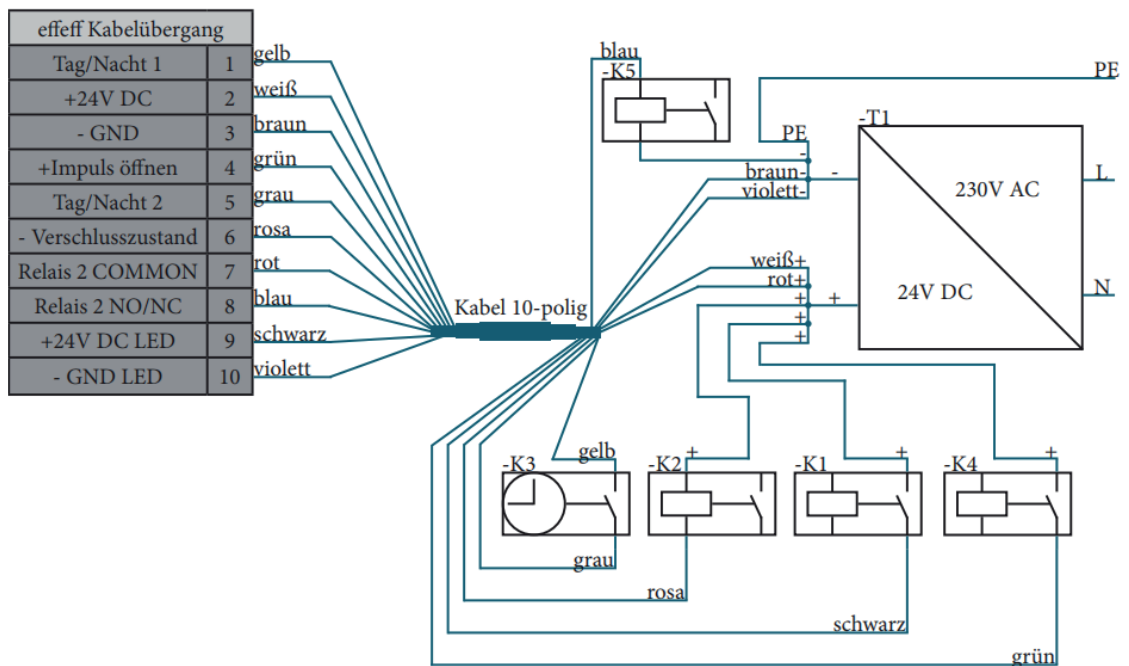


E-Plan extern

MS Genius & FSB Integra 2



-T1	Netzteil 24V DC
-K1	bauseits Schalter/Relais zur Ansteuerung LED (wenn vorhanden)
-K2	bauseits Relais für Rückmeldung des Verschlusszustandes (nur bei Genius B)
-K3	bauseits Zeitschaltuhr für Tag/Nacht Betrieb (nur bei Genius B)
-K4	bauseits Relais/Taster zur Ansteuerung Motorschloss
-K5	bauseits Relais 2 zum Schalten eines Verbrauchers

Alle freien Adern müssen
getrennt isoliert werden!