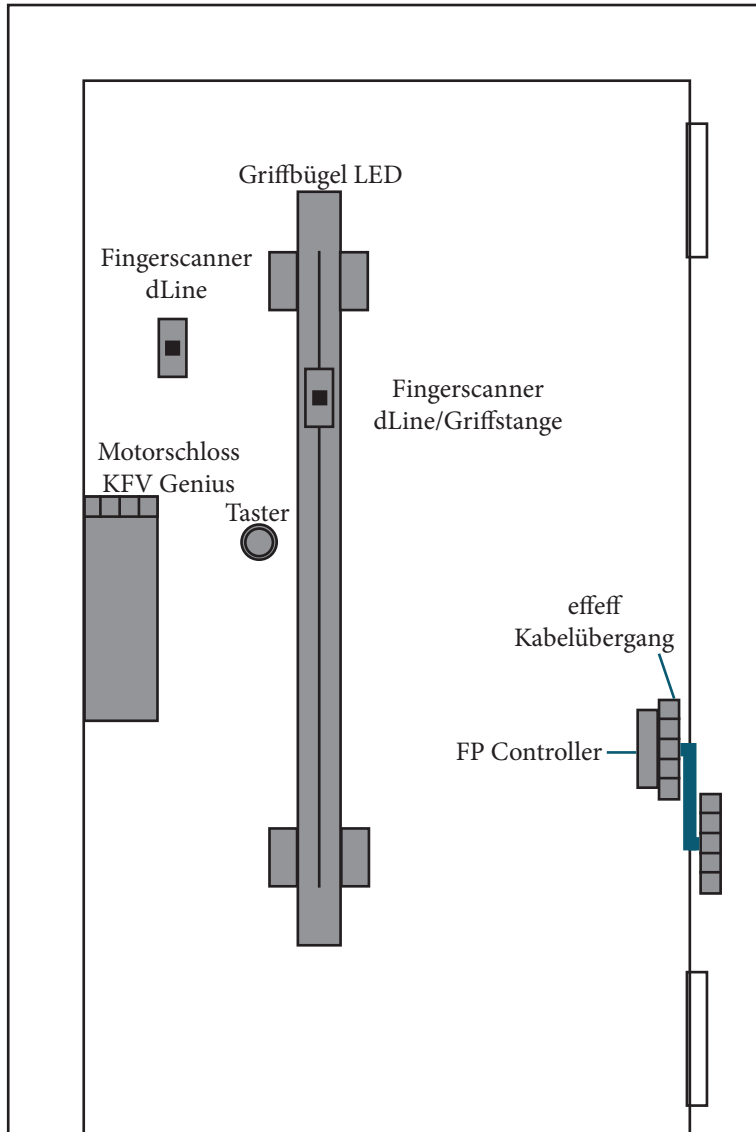


ETP-001 E-Plan extern Tandeo-A HT & FP dLine

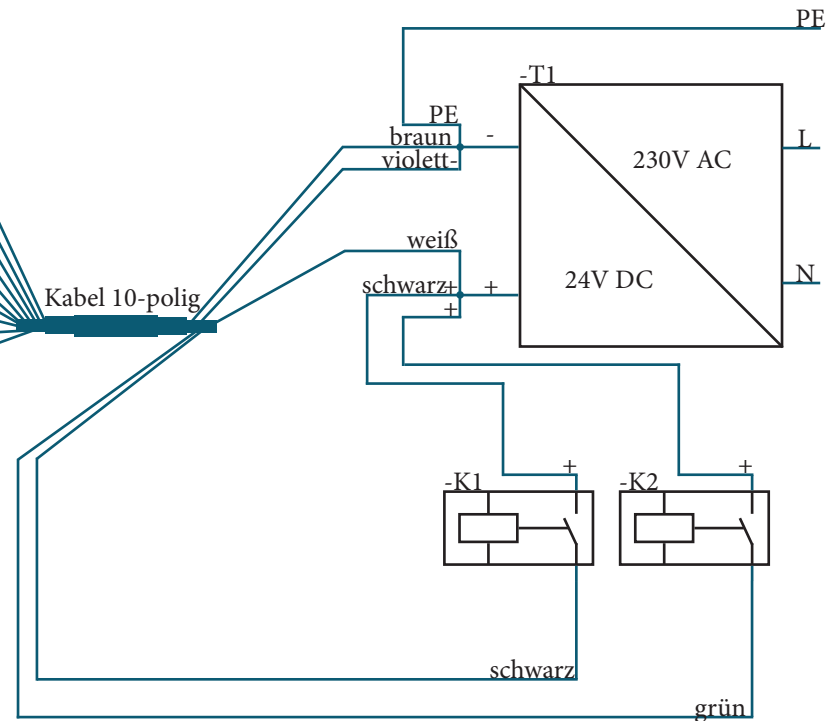


Alle freien Adern müssen getrennt isoliert werden!!

Dokument	E-Plan extern Tandeo A & FP dLine
Version	1
Datum	26.08.2022



effeff Kabelübergang	
frei	1 gelb
+24V DC	2 weiß
- GND	3 braun
Schaltimpuls +	4 grün
frei	5 grau
frei	6 rosa
frei	7 rot
frei	8 blau
+24V DC LED	9 schwarz
- GND LED	10 violett



-T1	Netzteil 24V DC
-K1	bauseits Schalter/Relais zur Ansteuerung LED (wenn vorhanden)
-K2	bauseits Relais/Taster zur Ansteuerung Automatikschloss

Das zu verwendende Netzteil wird von uns im Beistellpaket mitgeliefert!