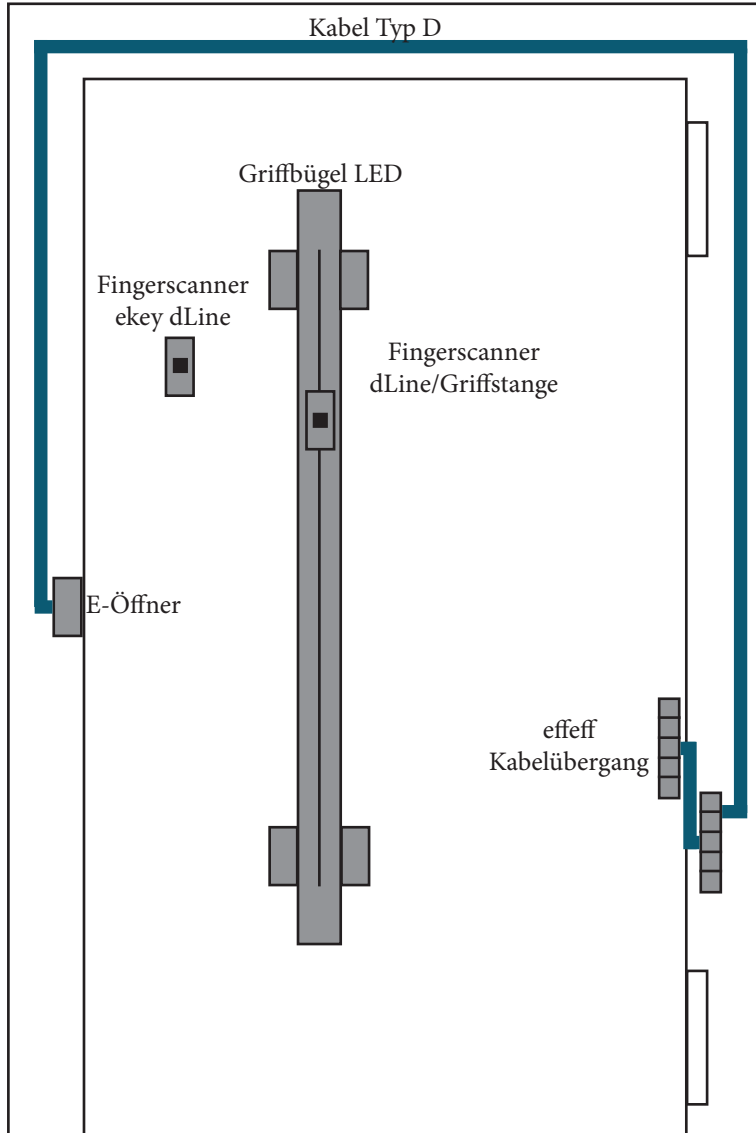


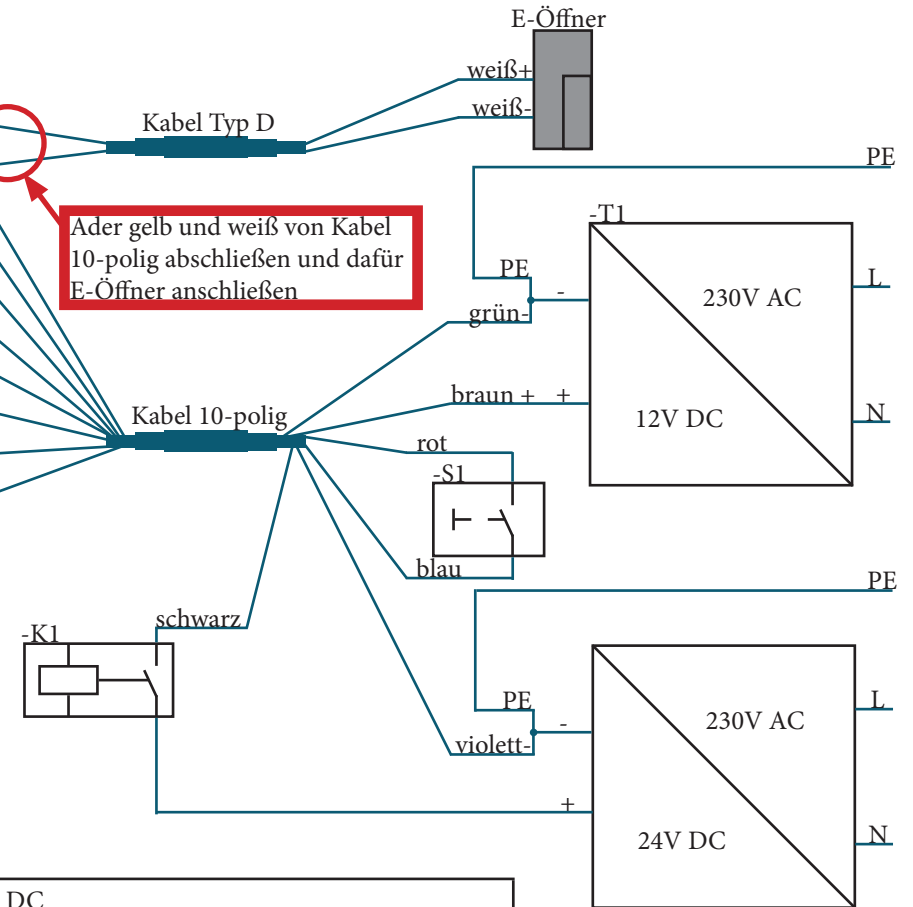
# ETP-010 E-Plan extern E-Öffner & FP ekey

Alle freien Adern müssen getrennt isoliert werden!!

Dokument	ETP-010 E-Plan extern E-Öffner & FP ekey dLine
Version	1



effeff Kabelübergang	
Schaltimpuls +	1 weiß
- GND	2 weiß
+12V DC	3 braun
- GND	4 grün
frei	5 grau
frei	6 rosa
öffnen extern 1	7 rot
öffnen extern 2	8 blau
+24V DC LED	9 schwarz
- GND LED	10 violett



-T1	bauseits Netzteil 12V DC
-T2	Netzteil 24V DC
-K1	bauseits Schalter/Relais zur Ansteuerung LED (wenn vorhanden)
-S1	bauseits Schalter/Relais zur Ansteuerung E-Öffner

E-Öffner nur 11-13VDC Dauerstromfest  
Für eine dauerhafte Ansteuerung ist ein 12VDC Netzteil bauseits zu besorgen.