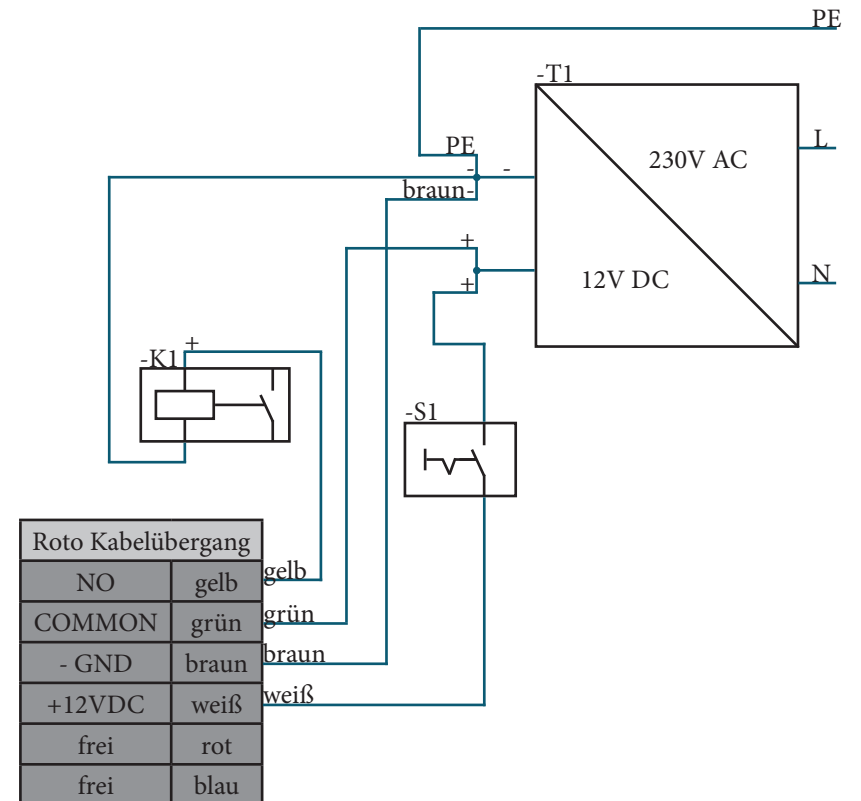
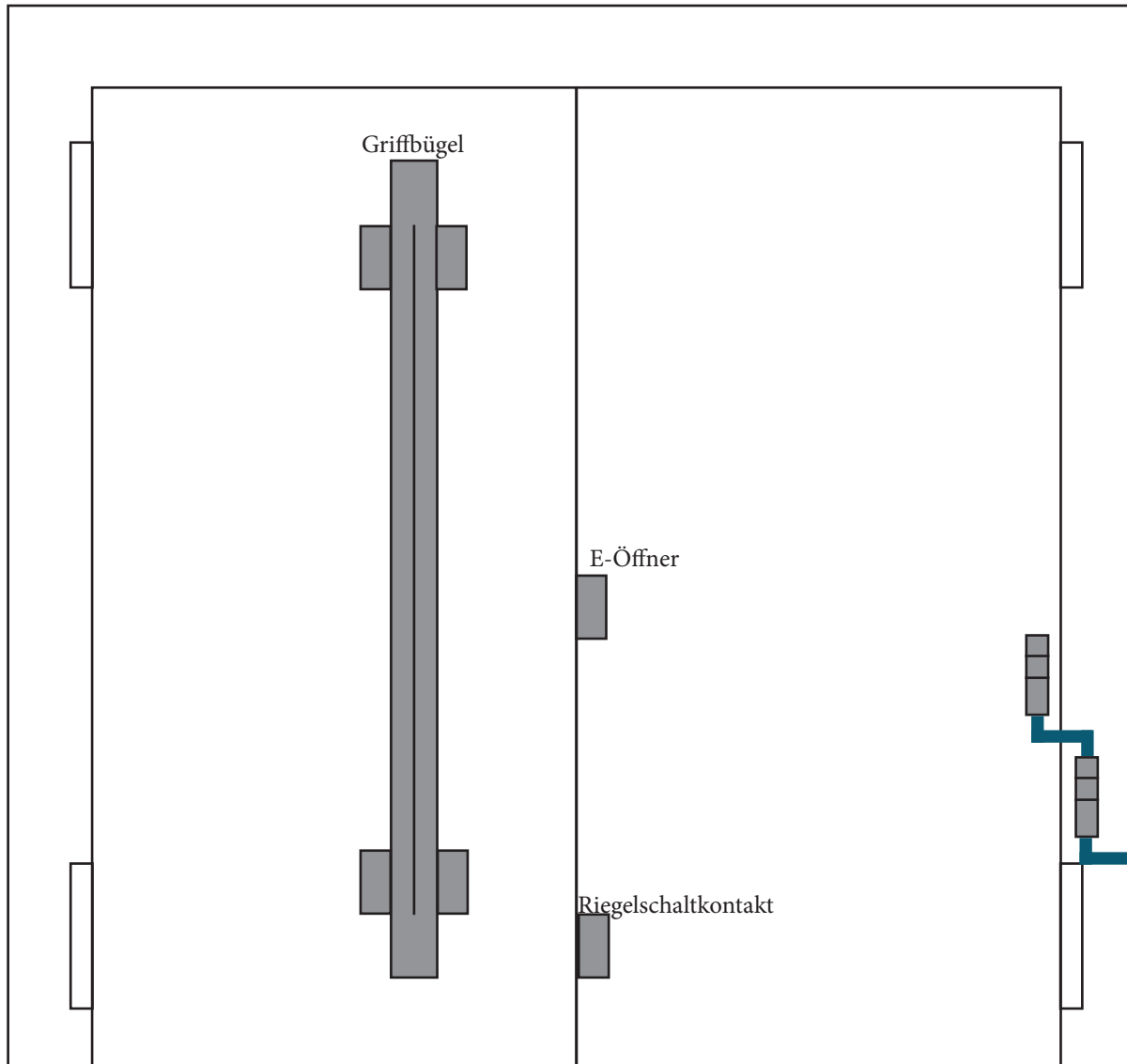


# ETP-014 E-Plan extern E-Öffner, Riegelschaltkontakt

Alle freien Adern müssen getrennt isoliert werden!!

Dokument	ETP-014 E-Plan extern E-Öffner, Riegelschaltkontakt 2-flg. Türen
Version	2



-T1	bauseits Netzteil 12V DC
-S1	bauseits Schalter/Relais zur Ansteuerung E-Öffner
-K1	bauseits Relais Rückmeldung Riegelschaltkontakt