

Fehler	Ursache	Behebung
System ohne Funktion. Eneo A reagiert nicht, keine Signaltöne	230 Volt liegen nicht am Netzgerät auf der Primärseite an.	Elektroinstallationsarbeiten müssen vom Fachpersonal, wie in der Einbauanleitung beschrieben, durchgeführt werden.
	24 Volt liegen nicht an der Sekundärseite des Netzgeräts an.	Klemmkontakte am Netzgerät überprüfen.
	24 Volt liegen nicht am Eneo A an.	Zuleitung zwischen Netzteil und Eneo A überprüfen und gegebenenfalls tauschen.
	24 Volt liegen am Eneo A an, jedoch +24 V/ GND vertauscht.	Spannungsversorgung auf der Sekundärseite des Netzteils tauschen.
	Immer noch keine Funktion?	– Spannung unterbrechen, 10 Sekunden warten und neu in Betrieb nehmen. – Mit Eneo Control Unit testen. – Fachmann kontaktieren.
Eneo A verriegelt nicht automatisch	Tür ist nicht ganz geschlossen.	Tür vollständig verschließen, Funktionsluft kontrollieren.
Tür entriegelt nicht	Kein Signal am Ausgang des Signalgebers oder kein Signal am Eingang des Eneo A.	Einstellungen bzw. Zutrittskontrolle überprüfen. Bitte lesen Sie in der Betriebsanleitung der Zutrittskontrolle nach!
	Eneo A-Antrieb gibt Fehlermeldung Überstrom: Eneo A piept 3x.	Riegel per Zylinder entsperren.
	Tür oder Schließstücke nicht richtig eingestellt (Fehlermeldung Überstrom: Eneo A piept 3x).	Tür oder Schließstücke einstellen (siehe 5. Installationshinweise).

Roto Frank AG
Fenster- und Türtechnologie

Wilhelm-Frank-Platz 1
70771 Leinfelden-Echterdingen
Telefon +49 711 7598-0
Telefax +49 711 7598-253
info@roto-frank.com
www.roto-frank.com

1. Sicherheitshinweise

⚠ Installations- und Wartungsarbeiten dürfen nur von Elektrofachbetrieben durchgeführt werden. Beim Umgang mit 230 V (bzw. 115 V) Netzspannung besteht Lebensgefahr. Alle Arbeiten dürfen nur im spannungslosen Zustand durchgeführt werden.

2. Allgemeine Beschreibung

Das DoorSafe Eneo A verriegelt automatisch, die Entriegelung erfolgt elektronisch oder manuell. Das DoorSafe Eneo A kann für Wohnungseingangstüren und Eingangstüren von Ein- und Mehrfamilienhäusern eingesetzt werden und ist für alle Türmaterialien (Holz, Kunststoff, Aluminium) geeignet. Auch bestehende Türen können mit entsprechenden Umbauarbeiten an der Tür nachgerüstet werden. Das DoorSafe Eneo A kann mit handelsüblichen Profilylindern und Außenbeschlägen kombiniert werden.

⚠ Ein manueller Notbetrieb der Tür ist über einen Schlüssel z.B. bei Stromausfall jederzeit möglich.

3. Bedienung und Funktion

Automatisches Verriegeln (Tagverriegelung)

Die beiden Zusatzverriegelungen des DoorSafe Eneo A bestehen jeweils aus einer Falle und einem Bolzen, der in die Falle integriert ist – dem Automatikbolzen. Beim Schließen der Tür schnappen diese Fallen nach dem gleichen Prinzip wie die Falle im Hauptschloss in ihre Schließstücke. Dabei werden die Bolzen in den Fallen automatisch aktiviert und die Tür ist an zwei zusätzlichen Punkten verriegelt. Diese automatische Verriegelung wirkt bereits, wenn sie die Tür schließen, ohne sie zu versperren!

Zusätzliches Sperren mit dem Schlüssel (Nachtverriegelung)

Um das DoorSafe Eneo A komplett zu versperren, drehen Sie den Schlüssel einmal um 360° im Zylinder. So ist Ihre Tür versperrt.

Tür entriegeln bei Tagverriegelung von außen

Je nach vorhandener Zutrittskontrolle kann das Entriegeln mittels Transponder, Tastenschloss, Magnetkarte etc. ausgelöst werden oder manuell durch den Zylinder.

Tür entriegeln bei Tagverriegelung von innen

Bei Tagverriegelung kann die Tür jederzeit per Drücker geöffnet werden. Alle drei Fallen und die zwei Automatikbolzen der Zusatzverriegelungen werden automatisch zurückgezogen.

Bei Verwendung des DoorMan ist ein Taster empfohlen (im Lieferumfang nicht enthalten).

Tür entriegeln bei Nachtverriegelung

Durch eine 360°-Drehung des Schlüssels im Zylinder wird der Hauptschlossriegel zurückgezogen. Weitere Vorgangsweise siehe: Tür entriegeln bei Tagverriegelung.

⚠ Bei gesperrtem Riegel kann das Schloss nicht elektronisch geöffnet werden!

4. Akustische Signale

1x Piep – Bestätigungsmeldung: Befehl verstanden, Vorgang ordnungsgemäß ausgeführt.

3x Kurzton Piep – Hinweismeldung: Befehl verstanden, DoorSafe Eneo A kann den Befehl aber nicht ausführen, weil die maximale Zyklenzahl in der Zeiteinheit überschritten wurde.

3x Zweitton-Piep – Fehlermeldung: Die Steuereinheit hat einen Überstrom im Motor festgestellt und gestoppt.

4x Zweitton-Piep – Fehlermeldung: Die Endposition der Schubstange wurde in der maximal zulässigen Zeit von 3 Sekunden nicht erreicht.

5. Installationshinweise

⚠ Nach dem Einbau der Tür ist die Funktionsluft (3–5 mm) zu prüfen. Der Riegel muss im Fallen/Riegel-Schließstück frei einlaufen können.

6. Technische Daten

Spannungsversorgung: 24 V DC (±5%), 2,5 A, SELV-Ausgangsspannung nach EN 60950-1

Dauerstromaufnahme: 25 mA

Spitzenstromaufnahme: 1,5 A (peak 2,3 A)

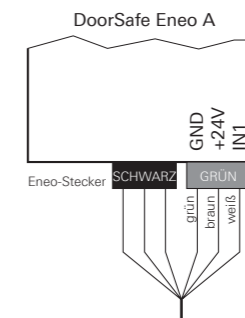
Relative Luftfeuchtigkeit: ≤ 93 %

Außentemperatur: –25 bis +60°C (Transport –25 bis +70 °C)

Normen: EN 60 730-1, EN 50090-2-2

Niederspannungsrichtlinien erfüllt, CE-Konformität

7. Kabelbelegung

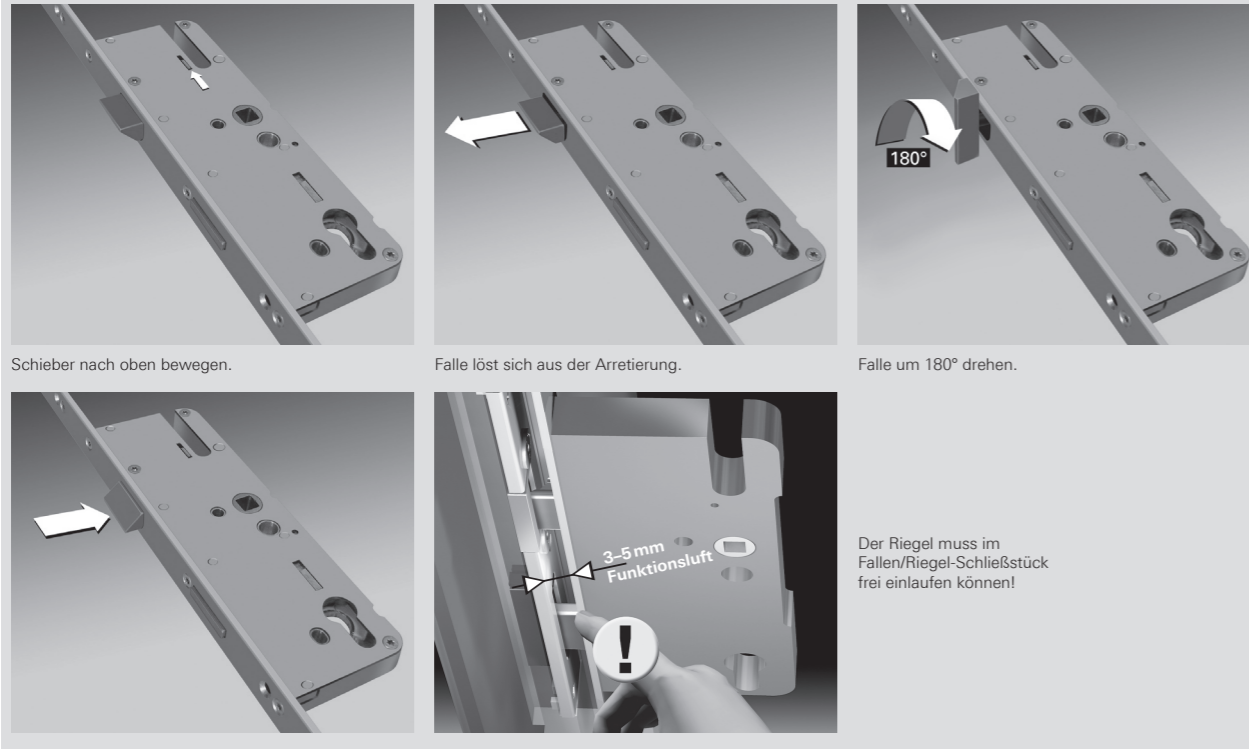


weiß: IN1 / Eingang 1 (AUF)
braun: +24V
grün: GND

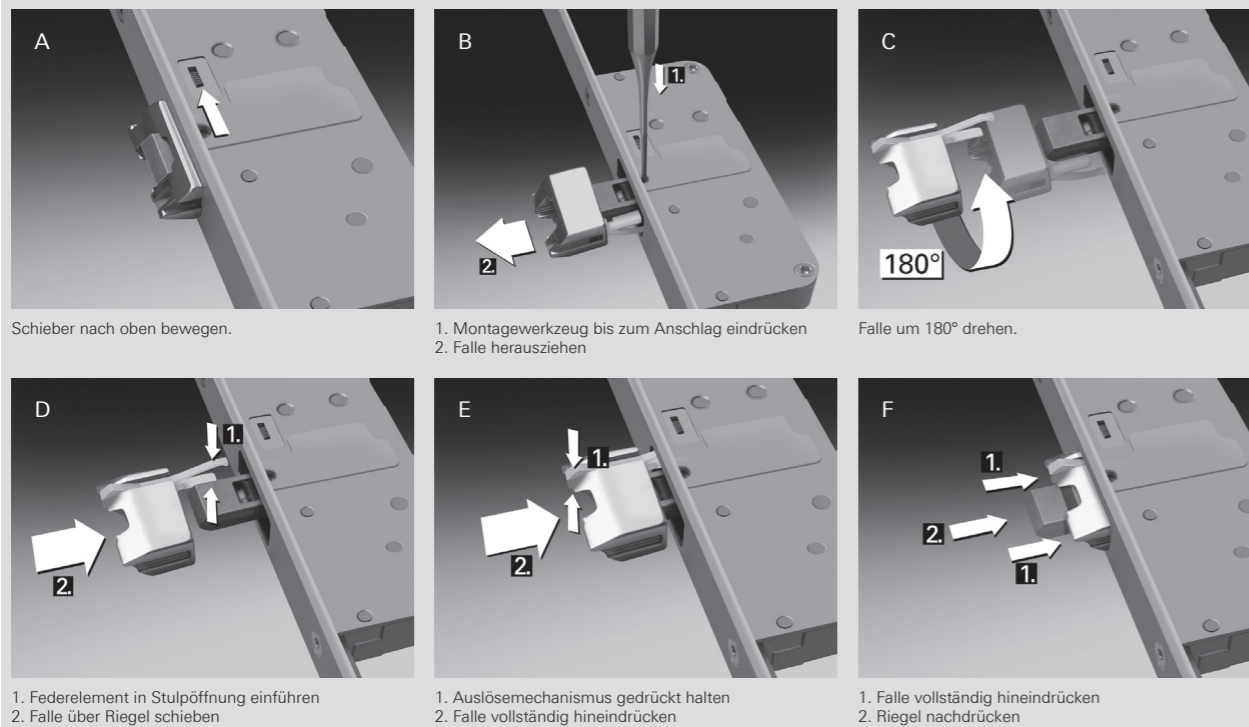
Inbetriebnahme der Tür: Bevor Sie das DoorSafe Eneo A an die Versorgungsspannung anschließen ist die Funktion des DoorSafe Eneo A, wie an einer mechanischen Mehrfachverriegelung, zu überprüfen. Der Kraftaufwand beim Betätigen des Drückers und des Zylinderschlüssels darf über die normale Handkraft nicht hinausgehen.

Einbau der Tür prüfen: Kontrollieren Sie, ob der Flügel am Rahmen sauber anliegt und ob eine Leichtgängigkeit der Beschläge und Schließteile gegeben ist. Funktionsluft (3–5 mm) überprüfen. Schließ- und Öffnungsfunktion über den Drücker und mit dem Schlüssel im stromlosen Zustand mit Hand überprüfen.

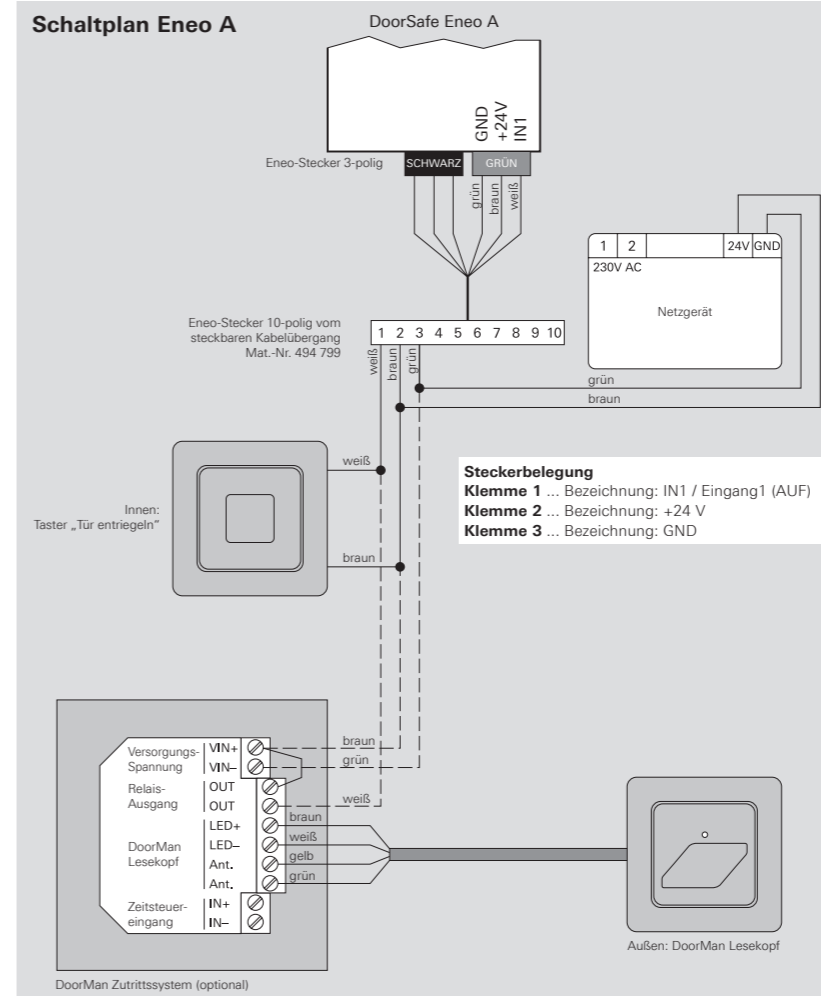
Fallenumstellung Hauptschloss



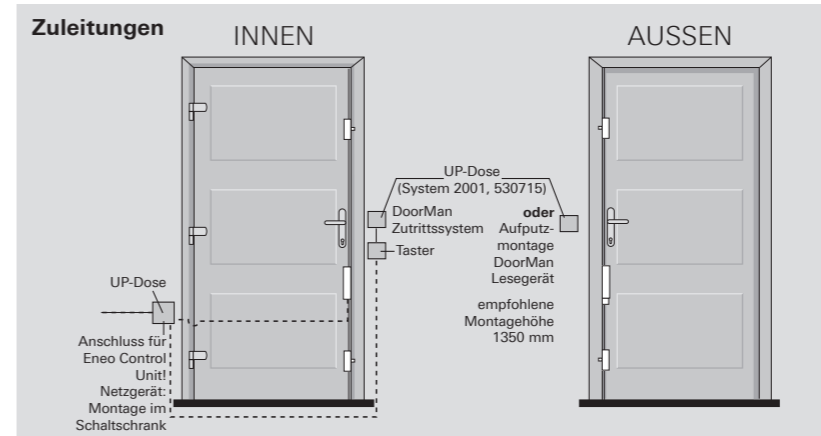
Automatikbolzen-Umstellung



Schaltplan Eneo A



Zuleitungen



Maximale Leitungslängen...

...bei Verwendung von Eneo Kabelübergang, steckbar 180°, inkl. 4 m Kabel mit Rundstecker für Eneo Control Unit (Mat.-Nr. 494 799) bis zum Netzgerät.

Ab Steckleiste Eneo Kabelübergang

bis 4 m	bis 10 m	bis 20 m	bis 30 m	bis 50 m
0,34 mm ²	0,75 mm ²	1 mm ²	1,5 mm ²	2,5 mm ²

...bei Verwendung von Eneo Kabelübergang 180° Öffnung, nicht steckbar (Mat.-Nr. 319 135), mit Kabel für Kabelübergang 7x0,5 mm², 10 m (Mat.-Nr. 348 564)

Ab Eneo Antriebseinheit

bis 10 m	bis 20 m	bis 30 m	bis 50 m
0,5 mm ²	1 mm ²	1,5 mm ²	2,5 mm ²

Maße

