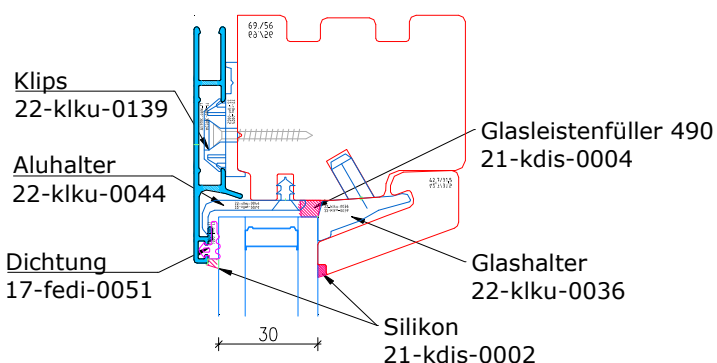


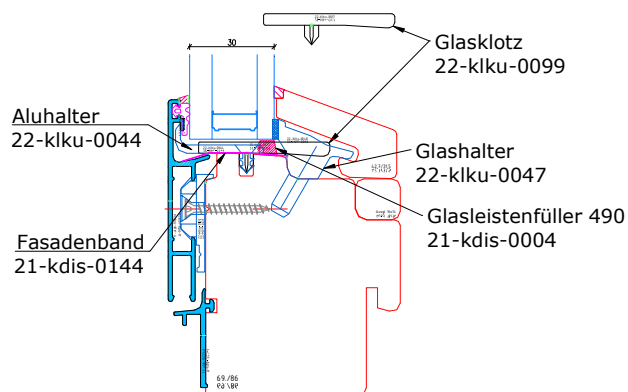
Arbeitsanleitung – Glasaustausch System Platin 82 - Fixverglasung

- 1.) Äußere Dichtung und Silikon durchschneiden
- 2.) Inneres Klebeband und Silikon durchschneiden
- 3.) Glasleiste mit Glasheber vorsichtig vom Glas wegdrücken
- 4.) Glashalter entfernen
- 5.) Glasscheibe mit dem Glasheber aus dem Flügelrahmen drücken
- 6.) Sämtliche Rückstände entfernen
- 7.) Klebeband innen und auf Flügelalu neu aufkleben
- 8.) Die neue Glasscheibe einsetzen und ausklotzen
- 9.) Fuge zwischen Flügel und Glas mit Glasleistenfüller abdichten
- 10.) Glashalter einsetzen
- 11.) Glasleisten einsetzen
- 12.) Im Bereich der Silikonfuge Waschprimer 40 auftragen und 5 Min. auslüften lassen
- 13.) Innen und außen versiegeln

Fixverglasung



Fix-Stockverglasung



Materialbeschreibung Fixverglasung:

Klips 22-klku-0139
 Aluhalter 22-klku-0044
 Dichtung 17-fedi-0051
 Glasleistenfüller 21-kdis-0004
 Glshalter 22-klku-0036
 Silikon 21-kdis-0002

Materialbeschreibung Fix - Stockverglasung:

Klips 22-klku-0139
 Aluhalter 22-klku-0044
 Dichtung 17-fedi-0051
 Glasleistenfüller 21-kdis-0004
 Glshalter 22-klku-0047
 Glasklotz 22-klku-0099
 Silikon 21-kdis-0002
 Fassadenband 21-kdis-0144