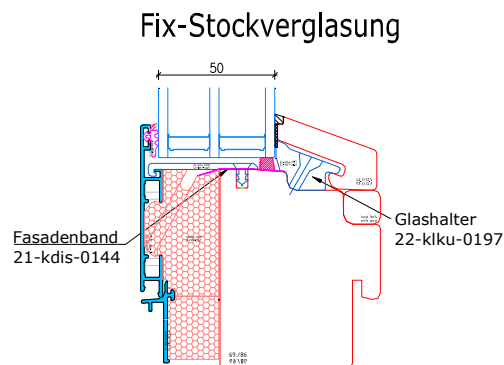
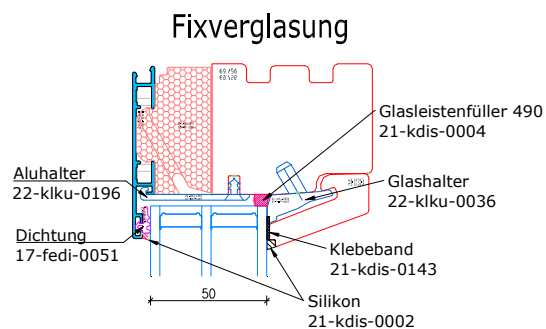


# Arbeitsanleitung – Glasaustausch System Platin Passiv Fixverglasung

- 1.) Äußere Dichtung und Silikon durchschneiden
- 2.) Inneres Klebeband und Silikon durchschneiden
- 3.) Glasleiste mit Glasheber vorsichtig vom Glas wegdrücken
- 4.) Glashalter entfernen
- 5.) Glasscheibe mit dem Glasheber aus dem Flügelrahmen drücken
- 6.) Sämtliche Rückstände entfernen
- 7.) Klebeband innen und auf Flügelalu neu aufkleben
- 8.) Die neue Glasscheibe einsetzen und ausklotzen
- 9.) Bei Platin Passiv die Rundschnur eindrücken
- 10.) Glashalter einsetzen
- 11.) Glasleisten einsetzen
- 12.) Im Bereich der Silikonfuge Waschprimer 40 auftragen und 5 Min. auslüften lassen
- 13.) Innen und außen versiegeln



**Materialbeschreibung Fixverglasung:**

Aluhalter 22-klku-0196  
 Dichtung 17-fedi-0051  
 Glasleistenfüller 21-kdis-0004  
 Glshalter 22-klku-0036  
 Klebeband 21-kdis-0143  
 Fassadenband 21-kdis-0144  
 Silikon 21-kdis-0002

**Materialbeschreibung Stock-Fixverglasung:**

Aluhalter 22-klku-0196  
 Dichtung 17-fedi-0051  
 Glasleistenfüller 21-kdis-0004  
 Glshalter 22-klku-0197  
 Klebeband 21-kdis-0143  
 Fassadenband 21-kdis-0144  
 Silikon 21-kdis-0002