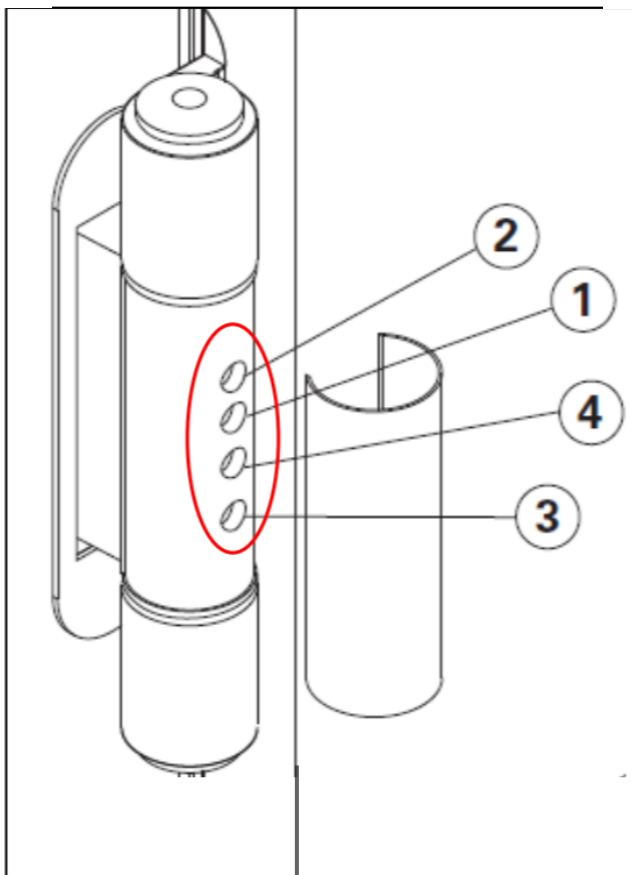


Bandeinstellung Easy 3D Drehband

Der Bandtyp Easy 3D wird in 2 unterschiedlichen Versionen mit unterschiedlicher Seitenverstellung ausgeliefert:

VERSION 1.0:



Einstellwerkzeug Innensechskantschlüssel SW 4 mm.

SEITENVERSTELLUNG:

- Schraube 1 mit Innenschlüssel um eine halbe Drehung lösen
- Seitenverstellung mit Schraube 2 mit Innenschlüssel durchführen
- Schraube 1 wieder anziehen

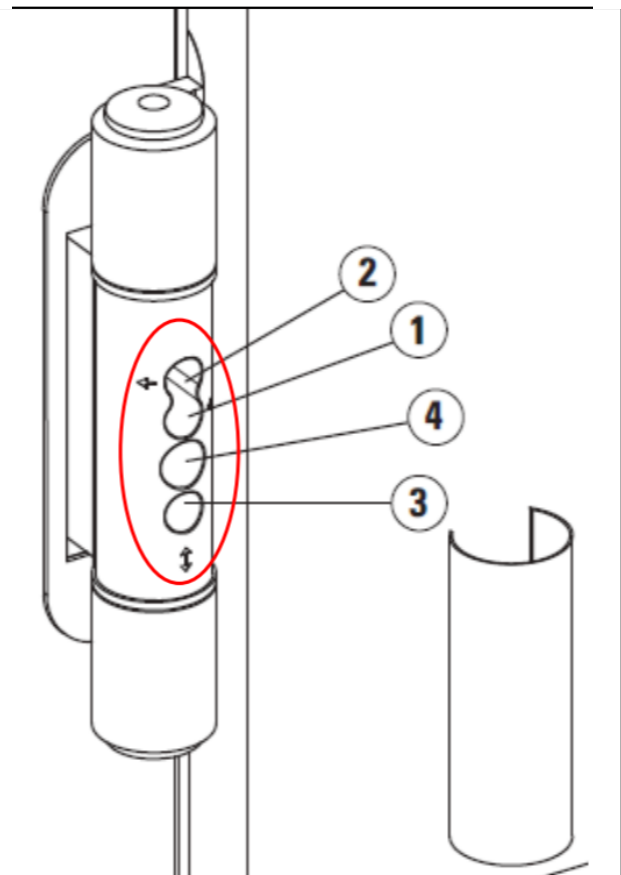
HÖHENVERSTELLUNG:

- durch Drehen der Schraube 3 kann die Türe angehoben und gesenkt werden.

ANDRUCKVERSTELLUNG:

- durch Drehen der Schraube 4 kann der Andruck verstellt werden

VERSION 2.0:



Einstellwerkzeug Innensechskantschlüssel SW 4 mm.

SEITENVERSTELLUNG:

- nach links: Schraube 1 mit Innenschlüssel lösen und Schraube 2 anziehen.
- nach rechts: Schraube 2 mit Innenschlüssel lösen und Schraube 1 anziehen.

HÖHENVERSTELLUNG:

- durch Drehen der Schraube 3 kann die Türe angehoben und gesenkt werden.

ANDRUCKVERSTELLUNG:

- durch Drehen der Schraube 4 kann der Andruck verstellt werden