

Situ 5 Variation io



FR Notice

DE Anleitung



HOME MOTION BY somfy

io-homecontrol® provides advanced and secure radio technology that is easy to install. io-homecontrol® fabricated products communicate with each other, improving comfort, security and energy savings.

Somfy SAS 50 avenue du Nouveau Monde F-43500 CLOISE www.somfy.com

100% recycled paper somfy

FR La Situ 5 Variation io est une télécommande qui permet de piloter jusqu'à 5 canaux de vanie ou plusieurs applications io-homecontrol®. Elle est aussi capable de faire varier l'éclairage, le chauffage et permet le pilotage des lames orientables des volets roulant et des stores vénitiens extérieurs et intérieurs.

1. Sécurité et responsabilité

1.1. Responsabilité

Avant d'installer et d'utiliser ce produit, lire attentivement cette notice. Ce produit Somfy doit être installé par un professionnel de la motorisation et de l'automatisation de l'habitat. L'installateur doit par ailleurs, se conformer aux normes et à la législation en vigueur dans le pays d'installation, et informer ses clients des conditions d'utilisation et de maintenance du produit. Il doit leur transmettre la notice. Toute utilisation hors du domaine d'application défini par Somfy est interdite. Elle entraînerait, comme tout irrespect des instructions figurant dans cette notice, l'exclusion de la responsabilité et de la garantie Somfy. Avant toute installation, vérifier la compatibilité de ce produit avec les équipements et accessoires associés.

Avertissement Sécurité Attention! Information

1.2. Consignes de sécurité

- Ne pas laisser la Situ 5 Variation io à la portée des enfants.
Ne jamais laisser tomber, choquer, percer, immerger la Situ 5 Variation io.
Ne pas utiliser de produits abrasifs ni de solvants pour la nettoyer.

2. La Situ 5 Variation io en détails

2.1. Vue de face: (Figure A)

- a Led "Pile faible"
b Leds témoins sélection de canal
c Sélecteur de canal
d Molette de variation
e Sélecteur mode auto/manu
f Support mural
g Touche Monter / Allumer / Ouvrir
h Touche STOP/my
i Touche Descente / Eteindre / Fermer

2.2. Vue de dos avec le couvercle de la pile retiré: (Figure B)

- f Logement du support mural
k Bouton PROG
l Leds 1, 2, 3, 4 (leds témoins mode d'utilisation)
m Bouton sélecteur de mode d'utilisation [E]
n Bouton sélecteur de mode autonome [A]
o Couvercle de la pile et des boutons de réglage

3. Fixation du support mural (Figure C)

Ouvrir le support mural et le fixer, à l'aide d'un tournevis, sur une surface plane, suivre les étapes décrites sur la figure.

4. Démarrage

4.1. Ajout / Suppression d'une Situ 5 Variation io

Cas n°1: Pour enregistrer la première commande : se référer à la notice du moteur ou récepteur io-homecontrol®.

Cas n°2: Pour ajouter / supprimer une Situ 5 Variation io à une application :

S'il y a une commande déjà associée à l'application avec retour d'information, se référer à sa notice.

- 1) Sur la commande individuelle déjà associée à l'application : (Figure D ,1) - Appuyer (= 2 s) sur son bouton PROG. jusqu'au va-et-vient de l'application : le mode programmation est activé pendant 10 min.
2) Sur la Situ 5 Variation io à ajouter ou à supprimer : (Figure D ,2) - Sélectionner le canal souhaité pour cette application. - Faire un appui bref sur son bouton PROG. : l'application effectuée un va-et-vient, la Situ 5 Variation io est ajoutée ou supprimée.

4.2. Changement du mode d'utilisation (Figure E)

Pour connaître les différents modes d'utilisation voir chap 5.6

- 1) Sélectionner le canal de l'application (touche select).
2) Déclipper le couvercle de la pile.
3) Appuyer sur le bouton [E].
- 1 appui: consultation du mode lié au canal.
- Plusieurs appuis: changement du mode lié au canal (voir chap 5.6).
4) Reclipper le couvercle de la pile.

4.3. Activation / Désactivation du mode autonome

Un produit autonome est une application fonctionnant avec des batteries. Ce type de produit demande un «réveil» pour être commandé.

Sur les 5 canaux de la Situ 5 Variation io il est possible d'activer / désactiver le mode autonome.

- 1) Sélectionner le canal de l'application (touche select).
2) Déclipper le couvercle de la pile.
3) Appuyer sur le bouton [A]. Un appui bref (< 2s) permet de visualiser si le mode autonome est activé ou désactivé.
- Clignotement de la led: mode autonome actif (Figure F,1)
- Led allumée en continu: mode autonome inactif (Figure F,2)
4) Un appui continu sur le bouton [A] jusqu'au changement d'état de la led (> 2s) permet d'activer ou de désactiver le mode.
5) Reclipper le couvercle de la pile.

5. Utilisation

5.1. Touche select (Figure G,1)

Permet le changement de canal (5 canaux sont disponibles).

- Un appui bref: visualisation du canal utilisé.
- Des appuis successifs: changement de canal (la led témoin d'indication du canal utilisé s'allume en conséquence).

Pour le canal 5: les 4 leds témoins s'allument ensemble.

Suivant le type de produit(s) à commander il faudra dans un premier temps sélectionner le bon mode d'utilisation (voir chap 5.6 et chap 4.2)

5.2. Touches ^ v (Figure G,2)

Selon le type d'application à piloter:

- ^ Monter / Allumer / Ouvrir
v Descente / Eteindre / Fermer

5.3. Molette de variation (Figure G,3)

Permet:

- La variation de l'inclinaison des lames orientables des stores vénitiens
- La variation de la lumière et du chauffage.

Défilement 1 cran: un pas de basculement des lames, variation de l'éclairage et du chauffage par cran de molette.

Défilement n cran: n étapes de basculement des lames, n étapes de variation de l'éclairage et du chauffage.

Défilement rapide: basculement complet des lames, éclairage éteint ou au maximum, chauffage éteint ou au maximum.

5.4. Sélecteur mode auto/manu (Figure G,4)

Mode auto: les applications répondent à tous les points de commandes (commandes générales, horloges...) avec lesquels elles sont appariées (valide sur les 5 canaux).

Mode manu: bloque uniquement tous les ordres lancés par un automatisme (ex: les points de commandes de types Tahoma, les commandes par horloge, les commandes liées à l'ensoleillement) (valide sur les 5 canaux).

5.5. Touche STOP/my (Figure G,4)

- Sélectionner le canal de l'application puis appuyer brièvement sur my pour stopper l'application.
- Si l'application est à l'arrêt, sélectionner son canal puis appuyer brièvement sur my pour l'activer jusqu'à sa position favorite (my).

Enregistrement, modification ou suppression de la position favorite (my)

- Après sélection du canal, placer l'application dans la position souhaitée puis appuyer (= 5 s) sur my pour l'enregistrer en position favorite (my). (Figure H,1)
- Après sélection du canal, placer l'application dans sa position favorite (my) puis appuyer (= 5 s) sur my pour la supprimer. (Figure H,2)

DE Mit der Fernbedienung Situ 5 Variation io können Sie bis zu 5 Kanäle mit einer oder mehreren io-homecontrol®-Anwendungen gleichzeitig bedienen. Mit ihr können zudem die Beleuchtung und die Heizung verstellbar und verstellbare Lamellen von Rollläden und Innen- wie Außenjalousien bedient werden.

1. Sicherheit und Gewährleistung

1.1. Gewährleistung

Lesen Sie bitte vor der Installation und Verwendung dieses Produkts diese Anleitung sorgfältig durch. Dieses Somfy-Produkt muss von einem Fachmann für Gebäudeautomation installiert werden. Außerdem muss der Fachmann die gültigen Normen und Vorschriften des Landes befolgen, in dem das Produkt installiert wird, und seine Kunden über die Betriebs- und Wartungsbedingungen des Produkts informieren. Die Anleitung ist dem Kunden auszuhändigen. Jede Verwendung, die nicht dem von Somfy bestimmten Anwendungsbereich entspricht, gilt als nicht bestimmungsgemäß. Im Falle einer nicht bestimmungsgemäßen Verwendung, wie auch bei Nichtbefolgung der Hinweise in dieser Anleitung, entfällt die Haftung und Gewährleistungspflicht von Somfy. Prüfen Sie vor der Montage die Kompatibilität dieses Produkts mit den vorhandenen Ausrüstungs- und Zubehörteilen.

Sicherheitshinweis Achtung! Information

1.2. Sicherheitshinweise

- Bewahren Sie die Situ 5 Variation io außerhalb der Reichweite von Kindern auf.
- Die Situ 5 Variation io nicht fallen lassen, keinen Stößen aussetzen, nicht anheben und nicht in Flüssigkeiten tauchen.
- Zur Reinigung des Produkts keine Scheuer- oder Lösungsmittel verwenden.

2. Die Situ 5 Variation io im Detail

2.1. Ansicht von vorne: (Abb. A)

- a LED „Batterie schwach“
b LEDs Kanalauswahlstatus 1
c Kanalwahltaaste
d Stellrad
e Betriebsartwahlschalter Auto/Manu
f Wandhalterung
g Taste Nach oben/Beleuchtung ein/Öffnen
h Taste STOP/my
i Taste Nach unten/Beleuchtung aus/Schließen

2.2. Ansicht von hinten mit abgenommener Batterieabdeckung: (Abb. B)

- j Aufnahme der Wandhalterung
k PROG-Taste
l LEDs 1, 2, 3, 4 (Anzeige der Betriebsart)
m Betriebsartwahlschalter [E]
n Wahlschalter autonomer Modus [A]
o Abdeckung für Batterie und Einstellknöpfe

3. Befestigung der Wandhalterung (Abb. C)

Öffnen Sie die Wandhalterung und befestigen Sie sie mithilfe eines Schraubendrehers auf einer glatten Oberfläche. Beachten Sie dabei die in der Abbildung beschriebenen Schritte.

4. Inbetriebnahme

4.1. Hinzufügen/Löschen einer Situ 5 Variation io

Fall Nr. 1: Einlernen der ersten Fernbedienung: siehe Anleitung des io-homecontrol®-Antriebs oder -Empfängers.

Fall Nr. 2: Eine Situ 5 io zu einer Anwendung hinzufügen oder löschen:

Bei einer Fernbedienung, die bereits einer Anwendung hinzugefügt ist und über die Rückmeldefunktion verfügt, siehe entsprechende Gebrauchsanleitung.

- 1) Mit der Fernbedienung, die bereits in der Anwendung eingelernt ist: (Abb. D,1) - Drücken Sie (ca. 2 s) auf die Taste PROG, bis die Anwendung eine kurze Auf-/Ab-Bewegung durchführt. Sie befindet sich jetzt für 10 Minuten in Lernbereitschaft.
2) Auf der Situ 5 Variation io, die hinzugefügt oder gelöscht werden soll: (Abb. D,2) - Wählen Sie den gewünschten Kanal für diese Anwendung aus. - Drücken Sie die PROG-Taste. Die Anwendung bestätigt mit einer kurzen Auf-/Ab-Bewegung, dass die Situ 5 Variation io hinzugefügt bzw. gelöscht wurde.

4.2. Änderung der Betriebsart (Abb. E)

Die verschiedenen Betriebsarten sind in Kapitel 5.6 erläutert.

- 1) Wählen Sie den Kanal der Anwendung aus (Wahlschalter).
2) Nehmen Sie die Batterieabdeckung ab.
3) Drücken Sie kurz die Taste [E].
- 1 Betätigung: Anzeige der mit dem Kanal verbundenen Betriebsart.
- Mehrfache Betätigung: Änderung der mit dem Kanal verbundenen Betriebsart (siehe Kapitel 5.6).
4) Bringen Sie die Batterieabdeckung wieder an.

4.3. Aktivierung / Deaktivierung des autonomen Modus

Autonome Produkte sind Anwendungen, die mit Batterien arbeiten. Diese Produkte müssen „geweckt“ werden, bevor sie angesteuert werden können.

Über die 5 Kanäle der Situ 5 Variation io kann der autonome Modus aktiviert/deaktiviert werden.

- 1) Wählen Sie den Kanal der Anwendung aus (Wahlschalter).
2) Nehmen Sie die Batterieabdeckung ab.
3) Drücken Sie die Taste [A]. Mit einer kurzen Betätigung (< 2 s) lässt sich anzeigen, ob der autonome Modus aktiviert oder deaktiviert ist.
- LED blinkt: Der autonome Modus ist aktiv (Abb. F,1).
- LED leuchtet durchgehend: Der autonome Modus ist nicht aktiv (Abb. F,2).
4) Der Modus kann aktiviert oder deaktiviert werden, indem die Taste [A] gehalten wird, bis der Status des LEDs wechselt (> 2 s).
5) Bringen Sie die Batterieabdeckung wieder an.

5. Bedienung

5.1. Wahlschalter (Abb. G,1)

Mit dieser Taste kann der Kanal gewechselt werden (5 Kanäle sind verfügbar).

- Eine kurze Betätigung: Anzeige des verwendeten Kanals.
- Wiederholte Betätigung: Wechsel des Kanals (die LED des verwendeten Kanals leuchtet entsprechend auf).
- Für den Kanal 5: Die 4 LEDs leuchten gemeinsam auf.

Je nach dem zu steuernden Produkttyp muss zunächst die richtige Betriebsart ausgewählt werden (siehe Kapitel 5.6 und 4.2).

5.2. Tasten ^ v (Abb. G,2)

Je nach gesteuerter Anwendung haben diese Tasten folgende Bedeutung:

- ^ Nach oben/Beleuchtung ein/Öffnen
v Nach unten/Beleuchtung aus/Schließen

5.3. Stellrad (Abb. G,3)

Hiermit sind folgende Funktionen möglich:

- Verstellung der Neigung der Lamellen von Jalousien
- Verstellung von Beleuchtung und Heizung
- Verstellung um 1 Raste: Verstellung der Lamellen um einen Schritt, Verstellung von Beleuchtung und Heizung gemäß Raste des Stellrads.

Verstellung um mehrere Rasten: Verstellung der Lamellen um die entsprechende Anzahl von Schritten, Verstellung von Beleuchtung und Heizung gemäß der entsprechenden Anzahl von Rasten des Stellrads.

Rasche Verstellung: vollständige Neigung der Lamellen, Beleuchtung aus oder auf hellste Stufe, Heizung aus oder auf wärmster Stufe.

5.4. Betriebsartwahlschalter Auto/Manu (Abb. G,4)

Automatikmodus: Die Anwendungen reagieren auf alle Funksender (allgemeine Fernbedienungen, Zeitschaltuhren etc.), mit denen sie verbunden sind (gilt für die 5 Kanäle).

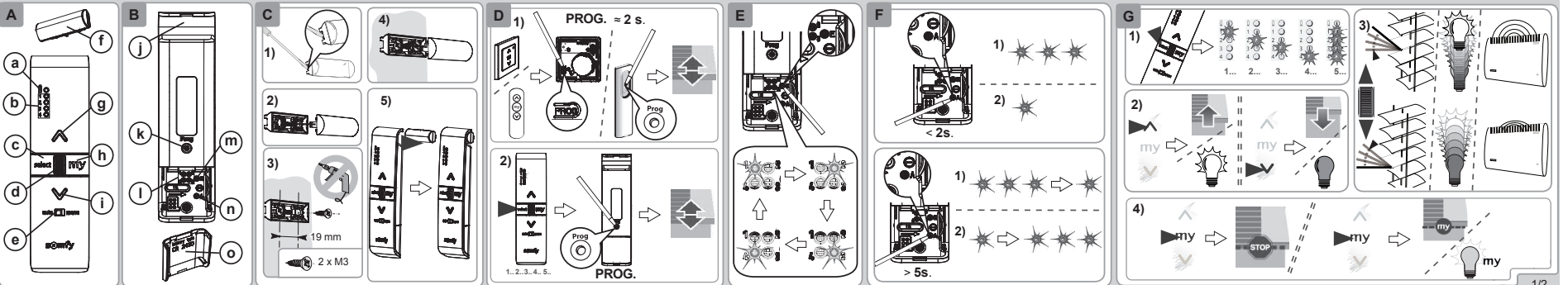
Manueller Modus: Blockiert ausschließlich alle Befehle von Automatikvorrichtungen (z. B.: Funksender vom Typ Tahoma, Befehle von Zeitschaltuhren, Befehle in Verbindung mit der Sonneneinstrahlung) (gilt für die 5 Kanäle).

5.5. Taste STOP/my (Abb. G,4)

- Wählen Sie den Kanal der Anwendung aus und drücken Sie kurz die Taste my, um die Anwendung zu stoppen.
- Wenn die Anwendung gestoppt ist, wählen Sie Ihren Kanal und drücken Sie kurz die Taste my, um die Anwendung in die Lieblingsposition (my) zu fahren.

Einstellen, Ändern oder Löschen der Lieblingsposition (my)

- Bringen Sie die Anwendung nach der Auswahl des Kanals in die gewünschte Position und drücken Sie (etwa 5 s) die Taste my, um diese Position als Lieblingsposition (my) einzustellen. (Abb. H,1)



FR 5.6. Mode d'utilisation

La Situio 5 Variation io a 4 modes d'utilisation préprogrammés. Ils permettent de choisir le bon mode d'utilisation en fonction des différents applications à commander.

1) Par défaut, le mode d'utilisation 3 est actif sur les 5 canaux. **Mode d'utilisation 1** (led 1 allumée): permet le pilotage des volets roulants, fenêtres, portes de garage, portails, écrans, stores.

- **Mode d'utilisation 2** (led 2 allumée): permet le pilotage de l'éclairage ou du chauffage avec variation.

- **Mode 3 d'utilisation** (led 3 allumée): permet le pilotage des stores vénitiens extérieurs et des volets roulants à lames orientables.

- **Mode 4 d'utilisation** (led 4 allumée): permet le pilotage des stores vénitiens intérieurs.

Sur le mode d'utilisation 1 la molette n'est pas active.

Sur le mode d'utilisation 2 la molette est active et commande la variation d'éclairage et du chauffage.

Sur le mode d'utilisation 3 la molette est active et commande l'inclinaison des lames des stores extérieurs.

Sur le mode d'utilisation 4 la molette est active et commande l'inclinaison des lames des stores intérieurs.

Sur l'ensemble des modes d'utilisation les touches \wedge \vee n'agissent pas sur l'inclinaison des lames.

Réglages avancés

5.7. Changement du sens de rotation des lames (du/des store(s) vénitiens) (Figure I)

Cette opération n'est possible que sur les modes d'utilisation 3 et 4. L'action donnée sur la molette ne correspond pas au sens de rotation des lames. Pour changer le sens:

- Sélectionner le canal de l'application (touche select).
- Déclipper le couvercle de la pile.
- Appuyer sur le Bouton [E] jusqu'au clignotement de la led (>5s) (une fois le bouton [E] relâché, la led reste allumée en continu).
- Appuyer sur le bouton \vee (va et vient sur les lames du store).
- Appuyer sur le bouton [E] jusqu'au changement d'état de la led (> 2s) pour valider (led allumée en continu \Rightarrow clignotement de la led).
- Tester le sens de rotation des lames par la molette.
- Recipier le couvercle de la pile.

5.8. Réglage du pas d'inclinaison des lames (du/des store(s) vénitiens) (Figure J)

Cette opération n'est possible que sur les modes d'utilisation 3 et 4.

- Sélectionner le canal de l'application (touche select).
- Déclipper le couvercle de la pile.
- Appuyer sur le Bouton [E] jusqu'au clignotement de la led (>5s) (une fois le bouton [E] relâché, la led reste allumée en continu).
- «Jouer» sur la molette pour ajuster le pas des lames du store (feedback sur les lames).
- **Mouvement de la molette vers le haut:** Augmentation du pas.
- **Mouvement de la molette vers le bas:** Diminution du pas.
- Appuyer sur le bouton [E] jusqu'au changement d'état de la led (> 2s) (led allumée en continu \Rightarrow clignotement de la led, pour valider).
- Recipier le couvercle de la pile.

5.9. Copie des réglages sur les autres canaux (Figure K)

Il est possible de copier les réglages effectués en mode d'utilisation 3 ou 4. Cette copie est faite sur tous les canaux utilisant le mode d'utilisation 3 ou 4.

Les paramètres copiés sont:

- sens de rotation des lames.
 - réglage du pas des lames.
- Déclencher le canal de l'application à copier (touche select).
 - Déclipper le couvercle de la pile.
 - Appuyer à l'aide sur le Bouton [E] jusqu'au clignotement de la led (> 5s) (une fois l'objet retiré la led reste allumée en continu).
 - Appuyer de nouveau sur le Bouton [E] jusqu'à la fin du clignotement de la led (>5s).
 - Recipier le couvercle de la pile.

5.10. Retour en configuration d'origine (Figure L)

Le retour en configuration d'origine met la Situio 5 Variation io dans un réglage par défaut, cette opération est effective sur les 5 canaux.

Réglage par défaut:

- Canal 1 actif
- Mode d'utilisation 3 actif
- Mode autonome inhibé
- Sens de rotation des lames par défaut
- Réglage du pas par défaut

- Appuyer sur le Bouton [E] et [A] simultanément (les leds des modes d'utilisation 1 et 3 clignotent)
- Recipier le couvercle de la pile.

5.11. Remplacement de la dernière commande perdue ou cassée (Figure M)

Couper et remettre l'alimentation selon la figure, sélectionner le canal de l'application puis faire un appui bref sur le bouton PROG de la Situio 5 Variation io à ajouter.

6. Remplacement de la pile (Figure N)

Si le voyant orange apparaît (Pile faible)

- Déclipper le couvercle de la pile.
- Faire glisser la pile sur la droite pour la retirer.
- Remplacer la pile par le même modèle (CR2430 3V).
- Insérer la nouvelle pile (le moins de la batterie doit être visible)
- Attention au sens de la pile.
- Recipier le couvercle de la pile.

Veiller à séparer les piles et batteries des autres types de déchets et à les recycler via votre système local de collecte.

7. Données techniques

Bandes de fréquence et Puissance maximale utilisée:

868,700 MHz - 869,200 MHz e.r.p. <25 mW

Portée radio (champs libre, en fonction de l'environnement) : 150 m.

Température d'utilisation : 0 °C à + 50 °C

Alimentation : 1 pile type CR2430, 3 V.

DE - Bringen Sie die Anwendung nach der Auswahl des Kanals in die Lieblingsposition (my) und drücken Sie (etwa 5 s) die Taste **my**, um sie zu löschen. (Abb. H,2)

5.6. Betriebsart

Die Situio 5 Variation io verfügt über 4 vorprogrammierte Betriebsarten. So lässt sich in Abhängigkeit von den verschiedenen Anwendungen, die gesteuert werden sollen, die richtige Betriebsart auswählen.

Standardmäßig ist die Betriebsart 3 für alle 5 Kanäle aktiviert.

- **Betriebsart 1** (LED 1 leuchtet): Steuerung von Rollläden, Fenstern, Garagentoren, Toren, Sonnenblenden und Jalousien.

- **Betriebsart 2** (LED 2 leuchtet): Steuerung von Beleuchtung und Heizung mit verschiedenen Einstellungen.

- **Betriebsart 3** (LED 3 leuchtet): Steuerung von Außenjalousien und Rollläden mit verstellbaren Lamellen.

- **Betriebsart 4** (LED 4 leuchtet): Steuerung von Innenjalousien.

In der Betriebsart 1 ist das Stellrad nicht aktiv.

In der Betriebsart 2 ist das Stellrad aktiv und steuert die Verstellung von Beleuchtung und Heizung.

In der Betriebsart 3 ist das Stellrad aktiv und steuert die Neigung der Lamellen der Außenjalousien.

In der Betriebsart 4 ist das Stellrad aktiv und steuert die Neigung der Lamellen der Innenjalousien.

In allen Betriebsarten haben die Tasten \wedge \vee keine Auswirkungen auf die Stellung der Lamellen.

6. Weitere Einstellungen

6.1. Änderung der Drehrichtung der Lamellen (Jalousien) (Abb. I)

Dieser Vorgang ist nur in den Betriebsarten 3 und 4 möglich.

Die Bewegung des Stellrads entspricht nicht der Drehrichtung der Lamellen. So ändern Sie die Drehrichtung:

- Wählen Sie den Kanal der Anwendung aus (Wahlschalter).
- Nehmen Sie die Batterieabdeckung ab.
- Betätigen Sie die Taste [E], bis die LED blinkt (> 5 s) (wenn die Taste [E] losgelassen wird, leuchtet die LED durchgehend).
- Betätigen Sie die Taste \vee (Hin- und Herbewegung der Lamellen der Jalousie).
- Betätigen Sie die Taste [E], bis der Status der LED wechselt (> 2 s) (LED leuchtet durchgehend \Rightarrow LED blinkt).
- Überprüfen Sie die Drehrichtung der Lamellen mit dem Stellrad.
- Bringen Sie die Batterieabdeckung wieder an.

6.2. Änderung der Schnelligkeit der Verstellung der Lamellen (Jalousien) (Abb. J)

Dieser Vorgang ist nur in den Betriebsarten 3 und 4 möglich.

- Wählen Sie den Kanal der Anwendung aus (Wahlschalter).
- Nehmen Sie die Batterieabdeckung ab.
- Betätigen Sie die Taste [E], bis die LED blinkt (> 5 s) (wenn die Taste [E] losgelassen wird, leuchtet die LED durchgehend).
- «Spielen» Sie mit dem Stellrad, um einzustellen, wie rasch die Neigung der Lamellen verstellt wird (Reaktion der Lamellen).
- **Bewegung des Stellrads nach oben:** raschere Verstellung.
- **Bewegung des Stellrads nach unten:** langsamere Verstellung.
- Betätigen Sie die Taste [E], bis der Status der LED wechselt (> 2 s) (LED leuchtet durchgehend \Rightarrow LED blinkt zur Bestätigung).
- Bringen Sie die Batterieabdeckung wieder an.

6.3. Kopieren der Einstellung auf die anderen Kanäle (Abb. K)

Die in den Betriebsarten 3 oder 4 vorgenommenen Einstellungen können kopiert werden. Dies geschieht für alle Kanäle, die die Betriebsarten 3 oder 4 verwenden.

Folgende Parameter werden kopiert:

- Drehrichtung der Lamellen.
 - Einstellung der Geschwindigkeit der Verstellung der Lamellen.
- Wählen Sie den zu kopierenden Kanal der Anwendung aus (Wahlschalter).
 - Nehmen Sie die Batterieabdeckung ab.
 - Betätigen Sie die Taste [E], bis die LED blinkt (> 5 s) (wenn die Taste losgelassen wird, leuchtet die LED durchgehend).
 - Betätigen Sie die Taste [E], bis die LED aufhört zu blinken (> 5 s).
 - Bringen Sie die Batterieabdeckung wieder an.

6.4. Rücksetzen auf die Werkseinstellung (Abb. L)

Mit dem Rücksetzen auf die Werkseinstellung wird die Situio 5 Variation io wieder in die Standardkonfiguration versetzt. Dieser Vorgang gilt für alle 5 Kanäle.

Standardkonfiguration:

- Kanal 1 aktiv
- Betriebsart 3 aktiv
- Autonomer Modus deaktiviert
- Standardmäßige Einstellung der Drehrichtung der Lamellen
- Standardmäßige Einstellung der Geschwindigkeit der Verstellung

Nehmen Sie die Batterieabdeckung ab.

- Betätigen Sie die Tasten [E] und [A] gleichzeitig (die LEDs der Betriebsarten 1 und 3 blinken).
- Bringen Sie die Batterieabdeckung wieder an.

6.5. Auswechseln einer verlorenen oder beschädigten Fernbedienung (Abb. M)

Schalten Sie die Spannungsversorgung, wie in der Abbildung gezeigt, aus und wieder ein, wählen Sie den Kanal und drücken Sie kurz die PROG-Taste des hinzuzufügenden Situio 5 Variation io.

7. Auswechseln der Batterie (Abb. N)

Wenn die orange Leuchte aufleuchtet (Batterie schwach):

- Nehmen Sie die Batterieabdeckung ab.
- Schieben Sie die Batterie nach rechts, um sie zu entnehmen.
- Ersetzen Sie die Batterie durch eine Batterie gleichen Typs (CR2430 3V).
- Setzen Sie die neue Batterie ein (der Minuspol der Batterie muss sichtbar sein).

Achten Sie darauf, die Batterie richtig herum einzusetzen.

Bringen Sie die Batterieabdeckung wieder an.

Batterien und Akkus gehören nicht in den Hausmüll. Entsorgen Sie sie entsprechend den geltenden Vorschriften im Handel oder bei den kommunalen Sammelstellen.

8. Technische Daten

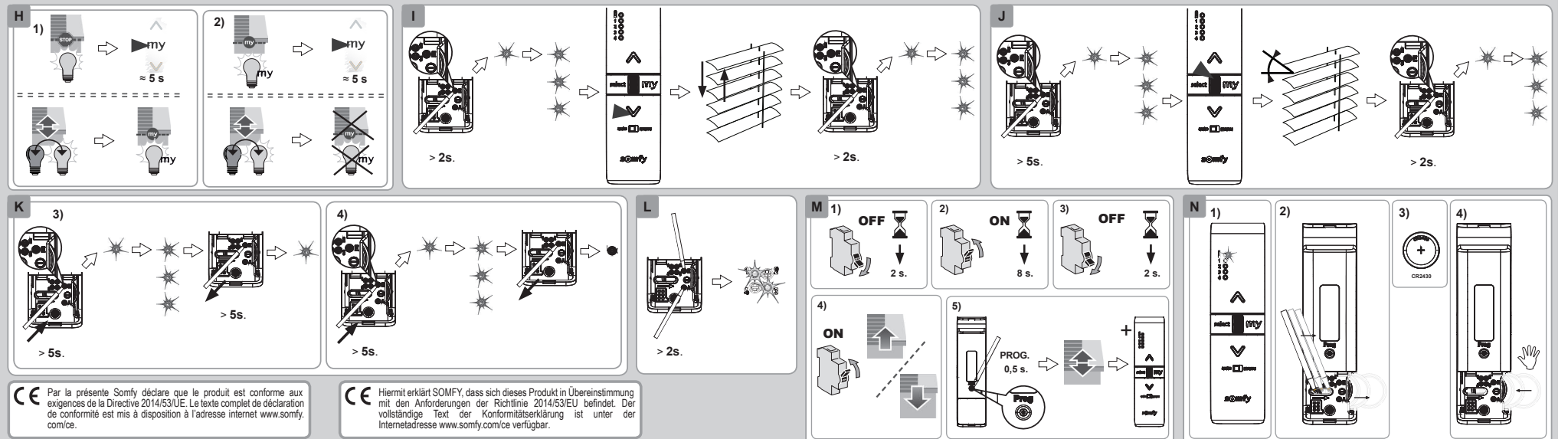
Frequenzband und maximale Leistung:

868.700 MHz - 869.200 MHz ERP < 25 mW

Funkreichweite (im freien Feld, je nach Umgebung): 150 m

Betriebstemperatur: 0 °C bis + 50 °C

Spannungsversorgung: 1 Batterie 3 V, Typ CR2430



CE Par la présente Somfy déclare que le produit est conforme aux exigences de la Directive 2014/53/UE. Le texte complet de déclaration de conformité est mis à disposition à l'adresse internet www.somfy.com/ce.

CE Hiermit erklärt SOMFY, dass sich dieses Produkt in Übereinstimmung mit den Anforderungen der Richtlinie 2014/53/EU befindet. Der vollständige Text der Konformitätserklärung ist unter der Internetadresse www.somfy.com/ce verfügbar.