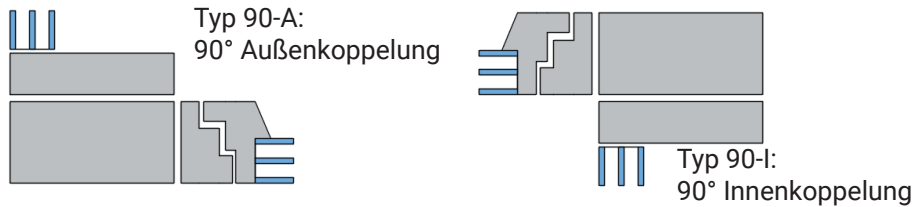


Koppelungen HSKU - FEKU Typ 90°

28.04.2022 | Alois Bauer

Anwendung:

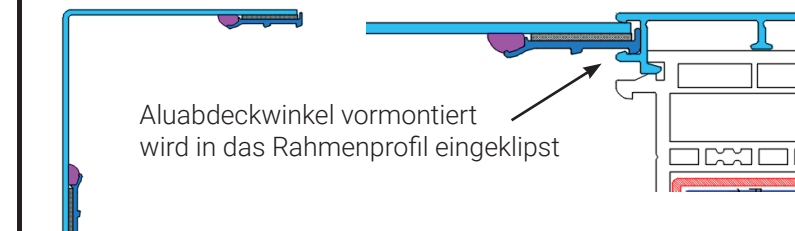


Montagesets:
Außeneck: 30-mtse-4042
Inneneck:
HSKU - FEKU: 30-mtse-4044
HSKU- Safir Blue: 30-mtse-4045

benötigte Teile:

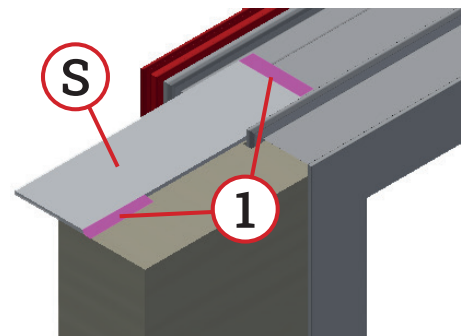
- TAP Typ 54 Höhe 205mm (Außeneck Safir Blue HS - Safir/Topas)
- TAP Typ 58 Höhe 197 (Außeneck Safir Blue HS - Safir Blue Fix)
- TAP Typ 55 Höhe 195mm (Außeneck Opal (Alu) HS - Opal (Alu))
- TAP Typ 60, 75 (Inneneck Safir Blue HS - Safir (Höhe 97), Topas (Höhe 81), Safir Blue Fix (Höhe 81))

○ Aluabdeckwinkel vormontiert



○ Ramsauer 640 Dichtkleber (wird nicht mitgeliefert)

Vorbereitung TAP oben:



1. Übergänge von Kunststoffstreifen (S), wo Bänder geklebt werden, mit Dichtkleber auffüllen

Abdichtung der TAPs unten

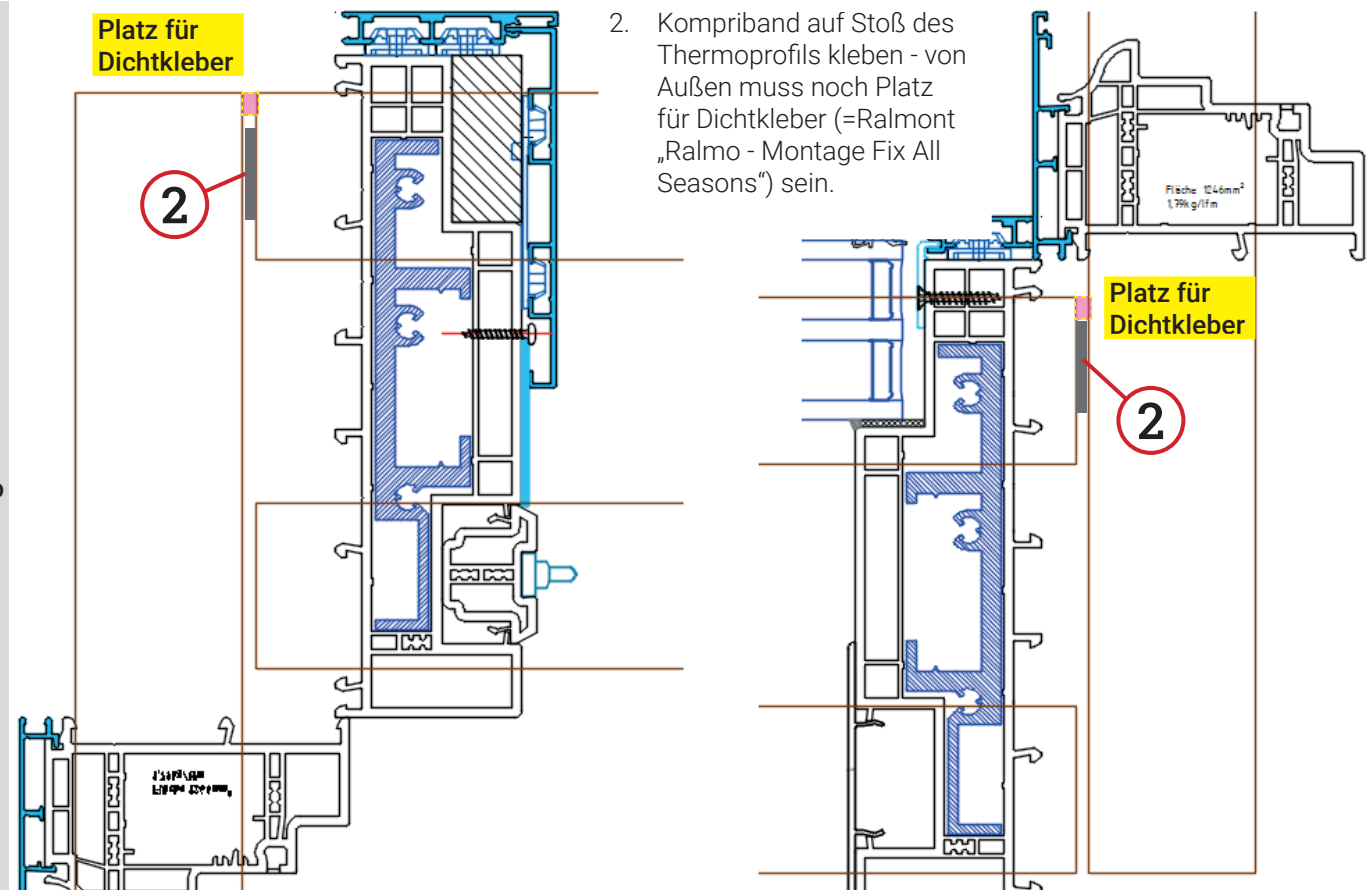
Platz für Dichtkleber

2

2. Komriband auf Stoß des Thermoprofils kleben - von Außen muss noch Platz für Dichtkleber (=Ralmont „Ralmo - Montage Fix All Seasons“) sein.

Platz für Dichtkleber

2



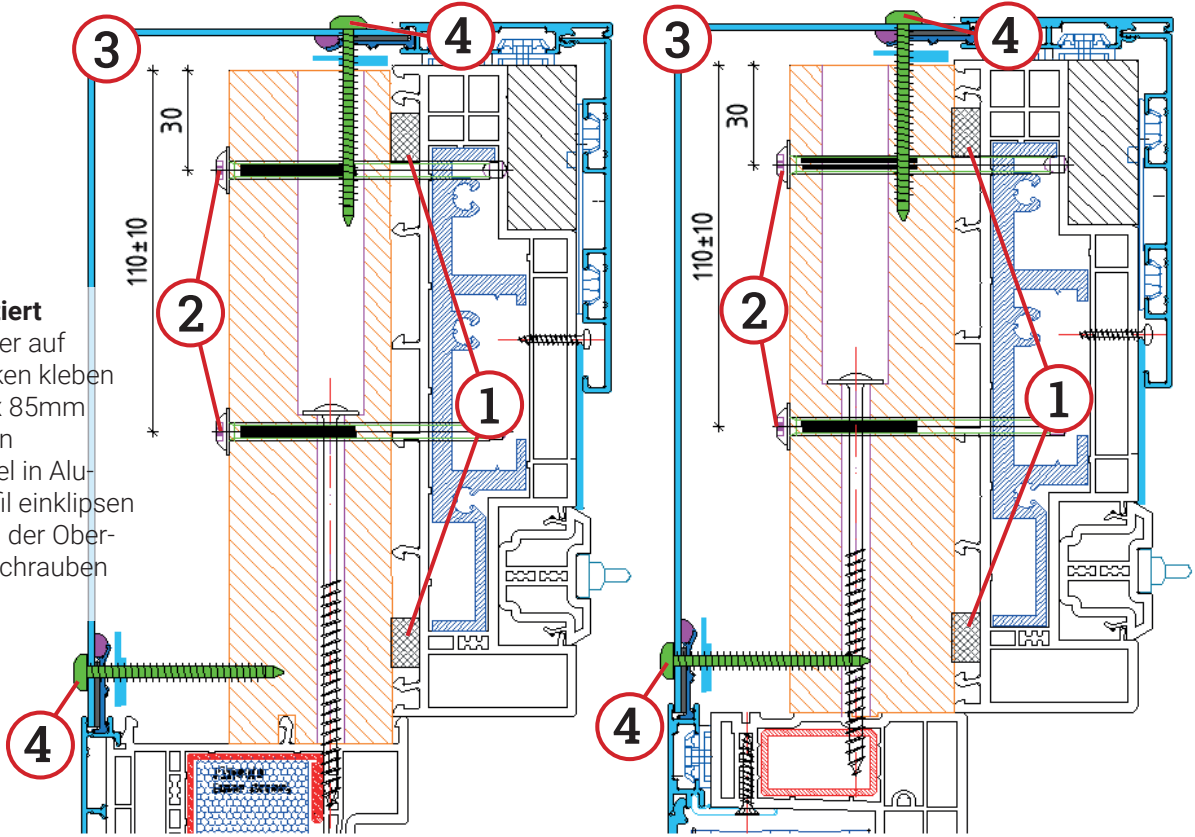
Koppelungen HSKU - FEKU Typ 90°

28.04.2022 | Alois Bauer

AUSSENECK

TAP ist vormontiert

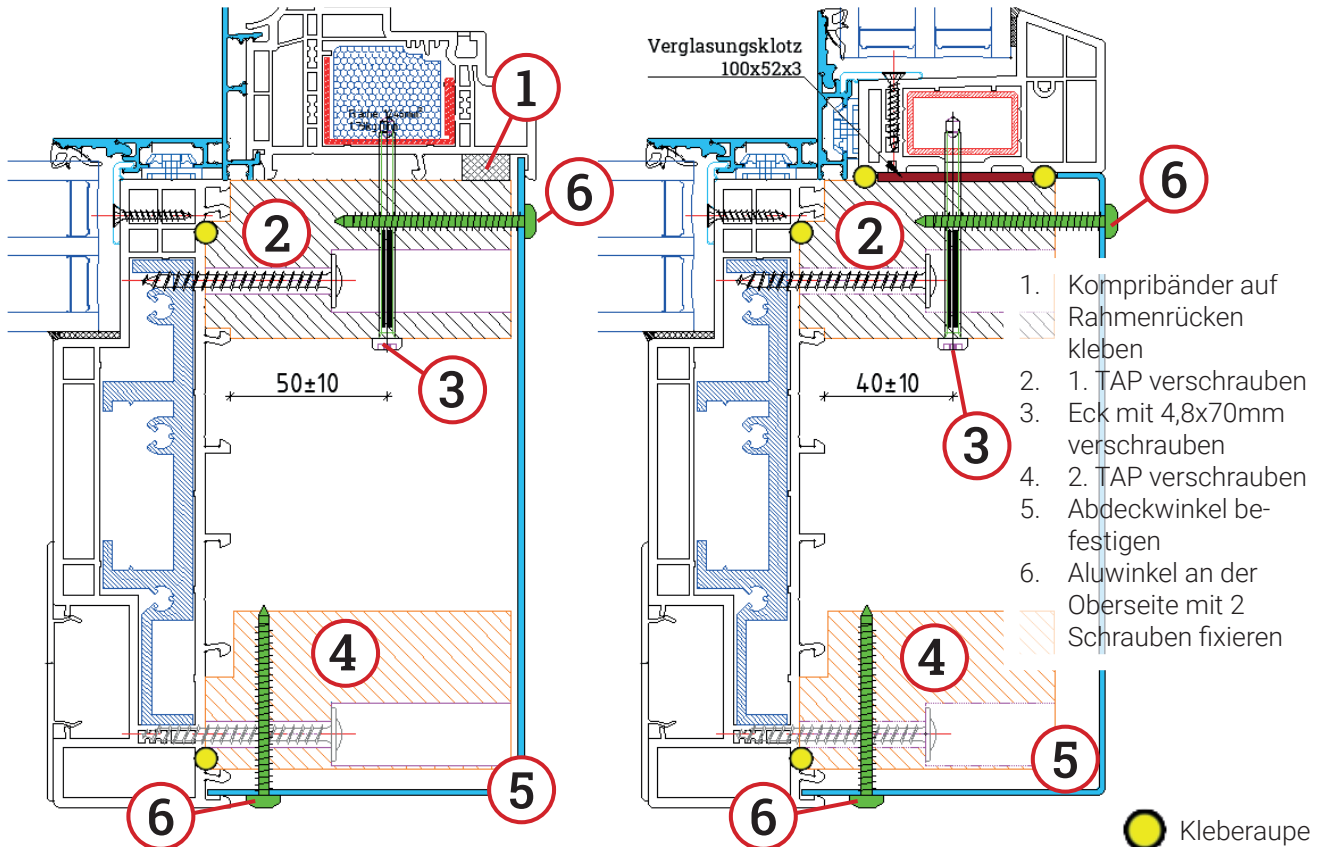
1. Komribänder auf Rahmenrücken kleben
2. Eck mit 5,5 x 85mm verschrauben
3. Abdeckwinkel in Alu-Rahmenprofil einklipsen
4. Aluwinkel an der Oberseite mit 2 Schrauben fixieren



Safir/Topas

Safir Blue Fixteil

INNENECK



1. Komribänder auf Rahmenrücken kleben
2. 1. TAP verschrauben
3. Eck mit 4,8x70mm verschrauben
4. 2. TAP verschrauben
5. Abdeckwinkel befestigen
6. Aluwinkel an der Oberseite mit 2 Schrauben fixieren

Kleberaube