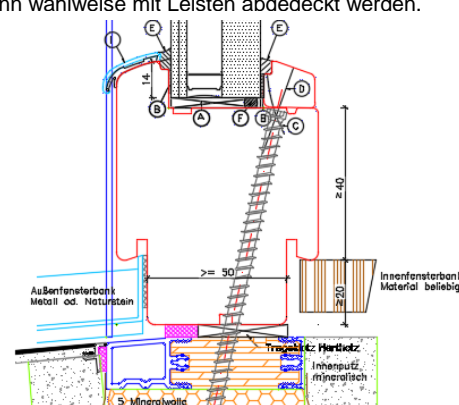
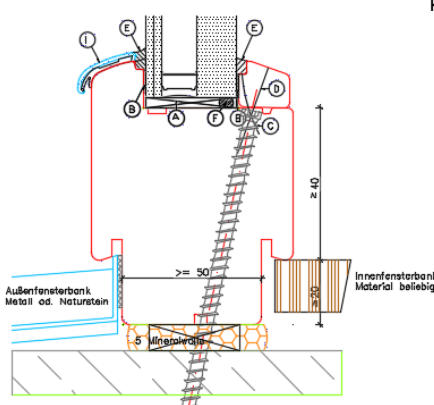
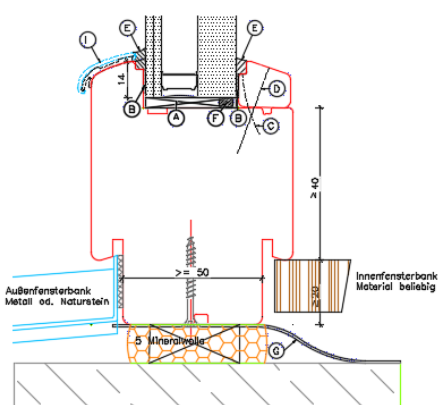
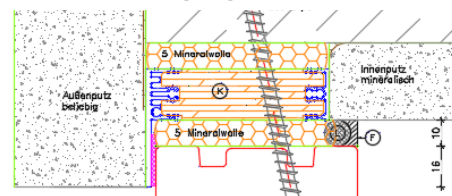
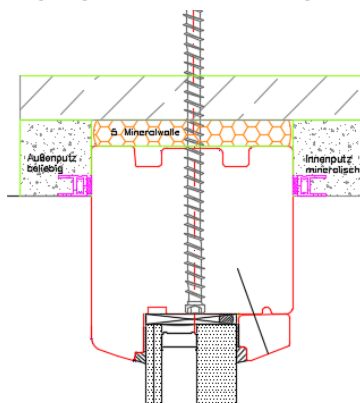
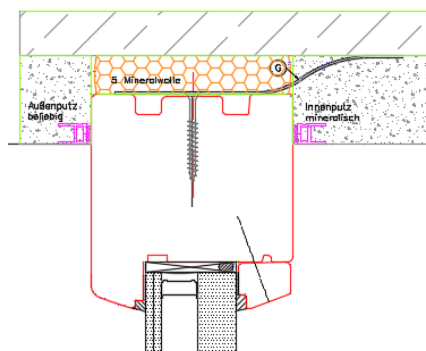


**Montageablauf, wenn die Verglasung im Werk erfolgt ist:**

1. Rahmen auf Tragklötze aus Hartholz stellen und einrichten.
2. Rahmenbefestigung Abstand  $\leq 750$  mm
  - a. mit Stahlanker (**G**)  $\geq 1 \times 20 \times 140$  mm, verschraubt am Fenster mit Stahlschrauben (**H**)  $\geq 4 \times 20$  mm in der Profilmitte sowie mit dem Baukörper mit Dübel  $\geq 8$  mm und Stahlschraube; oder
  - b. weitere Befestigungsoptionen gemäß Klassifizierungsbericht
3. Baukörperanschlussfuge mit nichtbrennbarer Mineralwolle der Baustoffklasse A1 nach EN 13501-1 verfüllen
4. Abdichtung nach ÖNORM B 5320
5. Baukörperanschlussfuge überputzen, mit Leisten oder anderen Materialien abdecken od. mit Brandschutz-Dichtstoff B1 abdichten.

**Montageablauf, bei Baustellenverglasung oder bei Glasleiste lose:**

1. Rahmen auf Tragklötze aus Hartholz stellen und einrichten.
2. Rahmenbefestigung Abstand  $\leq 750$  mm
  - a. mit Stahlanker (**G**)  $\geq 1 \times 20 \times 140$  mm, verschraubt am Fenster mit Stahlschrauben  $\geq 4 \times 20$  mm in der Profilmitte sowie mit dem Baukörper mit Dübel  $\geq 8$  mm und Stahlschraube; oder
  - b. mit Fenstermontageschrauben 7,5 mm. Überdeckung der Fenstermontageschrauben durch das Holz mind. 12 mm.
  - c. weitere Befestigungsoptionen gemäß Klassifizierungsbericht
3. Bei Rahmenkopplungen die Rahmenteile in der Profilmitte mit Stahlschrauben  $\varnothing \geq 4,0$  mm in Abständen  $\leq 500$  mm verschrauben.
4. Aufkleben des mitgelieferten Keramik-Vorlegebandes 12x3 mm (**B**) auf die Glasfalzwange.
5. Im Eckabstand von ca. 150 mm einlegen der mitgelieferten Tragklötze aus Hartholz (**A**)
6. Einsetzen des Brandschutzglases. Brandschutzscheibe immer raumseitig!
7. Aufkleben des mitgelieferten Keramik-Vorlegebandes 12x3 mm (**B**) umlaufend auf den Glasrand gemäß Zeichnung. Glas zum Rahmen hin mit Glasleistenfüller 490 (**F**) abdichten.
8. Einsetzen der Glashalteleisten und befestigen mit den mitgelieferten Stahlschrauben  $\geq 3 \times 40$  mm (**D**) im Eckabstand  $\leq 200$  mm und im Abstand zueinander  $\leq 400$  mm.
9. Beidseitig versiegeln mit dem mitgelieferten Brandschutz-Dichtstoff B1 „Ramsauer 340“ (**E**)
10. Baukörperanschlussfuge mit nichtbrennbarer Mineralwolle der Baustoffklasse A1 nach EN 13501-1 verfüllen
11. Abdichtung nach ÖNORM B 5320
12. Baukörperanschlussfuge überputzen, mit Leisten oder anderen Materialien abdecken oder mit Brandschutz-Dichtstoff B1 „Ramsauer 340“ abdichten. Bei Einbau auf Blindstock kann zwischen Fenster und Innenputz mit Dichtstoff ohne Anforderung an den Brandschutz (**F**) abgedichtet werden.

**Befestigung mit Stahlanker****Befestigung mit Fenstermontageschrauben****Befestigung auf Blindstock**

Es ist sowohl zwischen Blindstock und Baukörper als auch zwischen Fenster und Blindstock mit nicht brennbarer Mineralwolle Baustoffklasse A1 zu hinterfüllen. Die Fenstermontageschrauben müssen durch den Blindstock durch in den Baukörper hineinreichen! Die Fuge zwischen Rahmen und Innenputz ist mit Dichtstoff ohne Anforderung an den Brandschutz abzudichten und kann wahlweise mit Leisten abgedeckt werden.

**Brandschutzverglasungen stellen den Schutz von Sachen und Personen sicher. Der Einbau muss genau nach dieser Montageanleitung erfolgen. Dabei sind nur die mitgelieferten Originalmaterialien zu verwenden. Beim oder nach dem Einbau darf keine Abänderung oder Reparatur an der Brandschutzverglasung durchgeführt werden. Nachträgliche Änderungen oder Reparaturen sind nur durch JOSKO zulässig. Nichtbeachtung kann zu Schadenersatzansprüchen und Zivilrechtsverurteilungen führen!**

# EINBAUBESTÄTIGUNG

Zur Ausstellung einer Übereinstimmungsbestätigung für den Bauherrn zur ggf. erforderlichen Weitergabe an die zuständige Bauaufsichtsbehörde muss das Montageunternehmen bescheinigen, das/die Brandschutzelement/e gewissenhaft gemäß umseitiger Beschreibung eingebaut worden sind:

Montageunternehmen Firma .....  
Anschrift .....  
.....

bescheinigt, dass nachstehend angeführte Brandschutzverglasung(en) EI30 gemäß umseitiger Beschreibung eingebaut worden sind:

Auftragsnummer	Pos.	Lage im Objekt	Besondere Angaben

Datum des Einbaues .....

.....  
Datum

.....  
Stempel

.....  
Name und Unterschrift

Wird diese Einbaubestätigung an die Josko Fenster und Türen GmbH, Josko Straße 1, A-4794 Kopfing übermittelt, stellt diese dem Auftraggeber eine Übereinstimmungserklärung zur ggf. erforderlichen Weitergabe an die zuständige Bauaufsichtsbehörde aus.