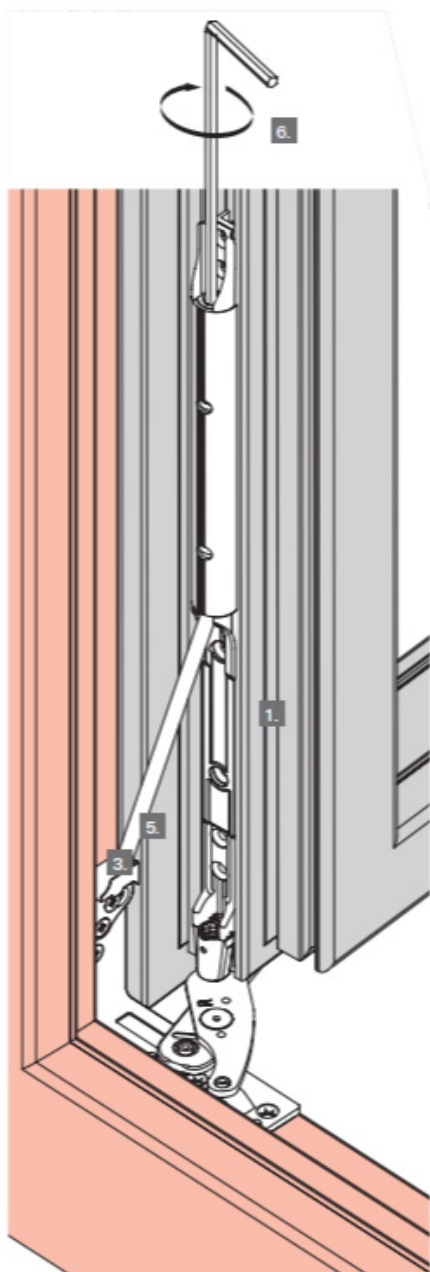


# Montage Lastabtragung

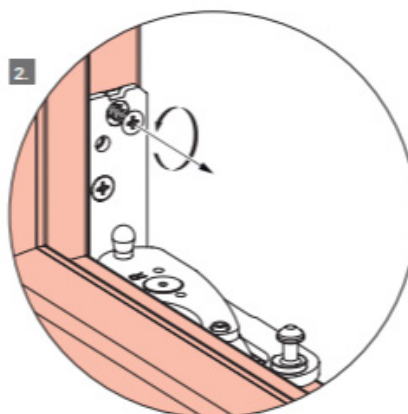
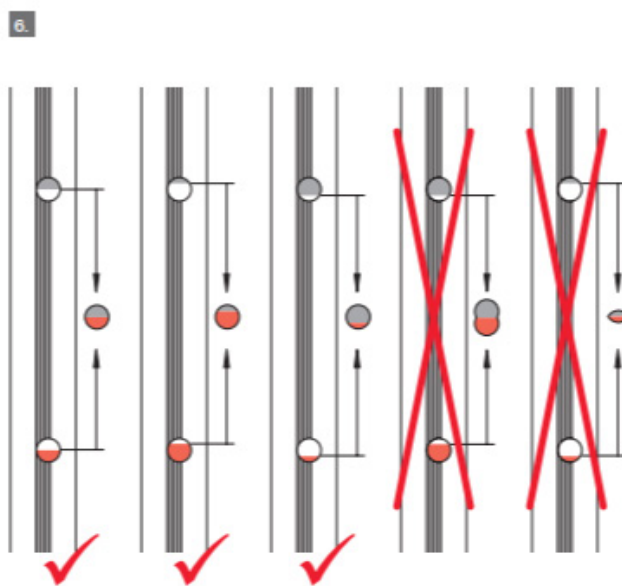
## LASTABTRAGUNG MONTIEREN

1. Lastabtragung Flügelteil auf Anschlag zum Eckband einsetzen und verschrauben.
2. Obere Verschraubung aus Eckband lösen.
3. Lastabtragung Rahmenteil auf Ecklager aufsetzen und verschrauben.
4. Flügel in das Ecklager aufsetzen ( siehe Seite 44-45).
5. Stützstab des Flügelteils in die Mulde des Rahmenteils einsetzen.



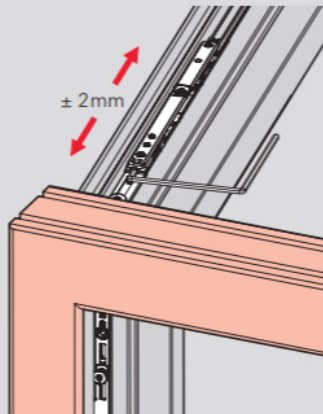
## LASTABTRAGUNG EINSTELLEN

6. Lastabtragung in geöffneten Flügelstellung (90 °C) mit 4mm Innensechskantschlüssel einstellen: Stellschraube so einstellen, dass die Addition von rotem und silbernem Teilkreis einen ganzen Kreis ergibt. Kontrolle an den Sichtenfenstern.

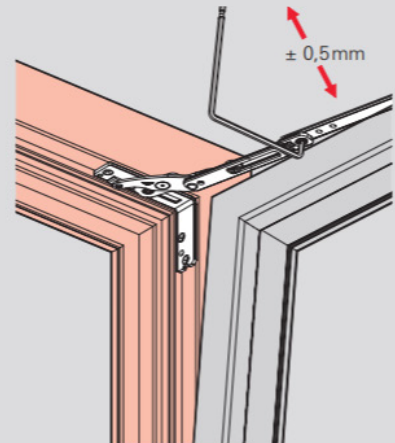


## ÜBER AXER

Seitenverstellung

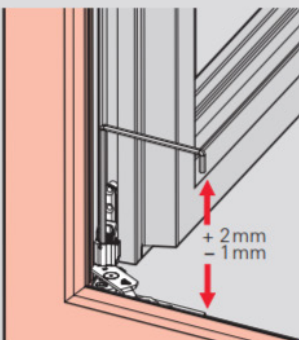


Anpressdruckverstellung

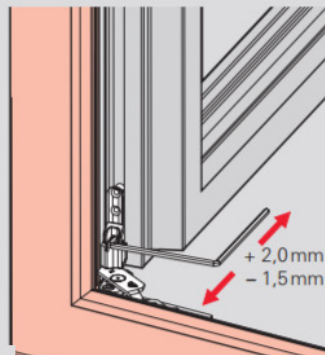


## ÜBER ECKLAGER/ ECKBAND

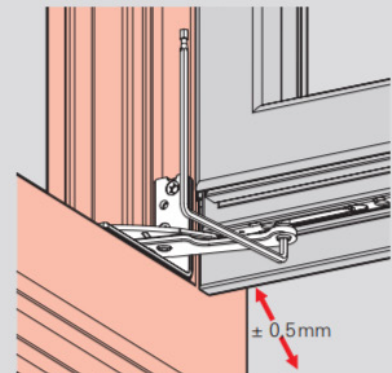
Höhenverstellung



Seitenverstellung



Anpressdruckverstellung



Nach der Höhenverstellung Lastabtragung neu einstellen (siehe Seite 51).

nach der Höhenverstellung  
Lastabtragung neu einstellen (si-  
ehe Seite 51).