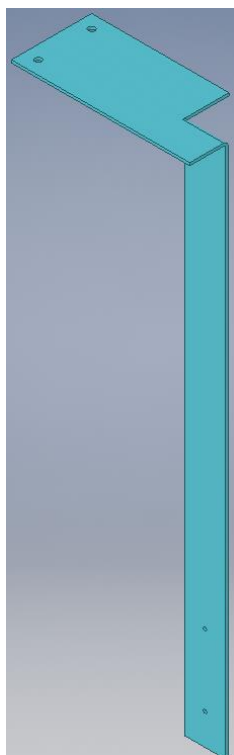
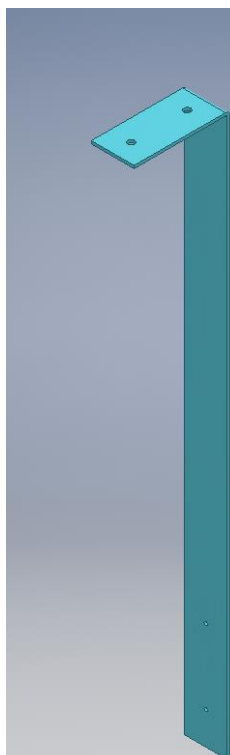


Befestigungswinkel für gekoppelte Kunststoffelemente

Zwei Winkeln stehen zur Auswahl

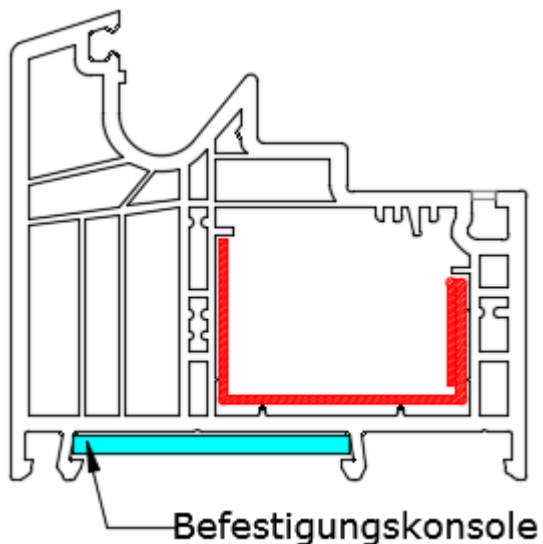


22-klme-0255
Montagekonsole nach
Innen, Koppelung FEKU

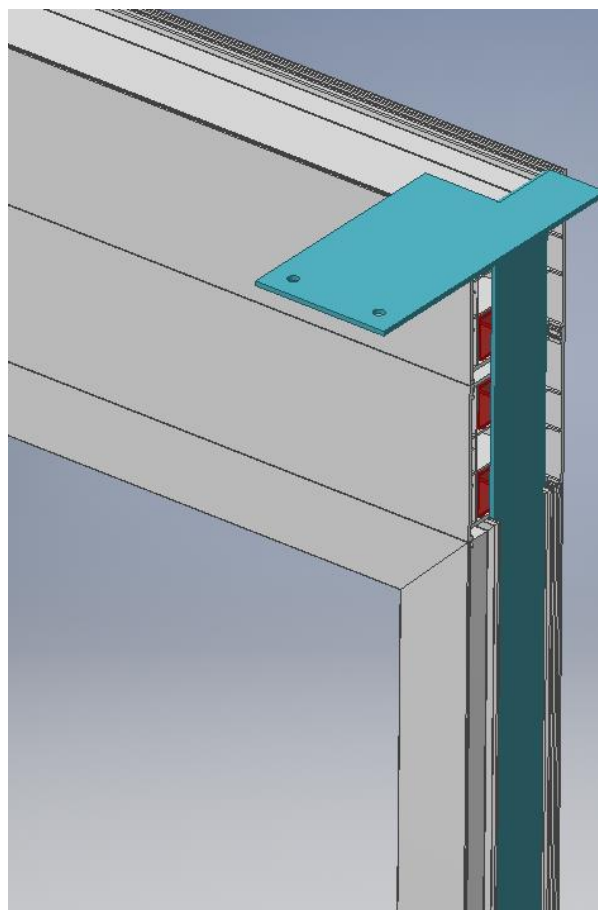


22-klme-0256
Montagekonsole seitlich,
Koppelung FEKU

Befestigungskonsole am ersten Element
zwischen die Rastfüße stecken



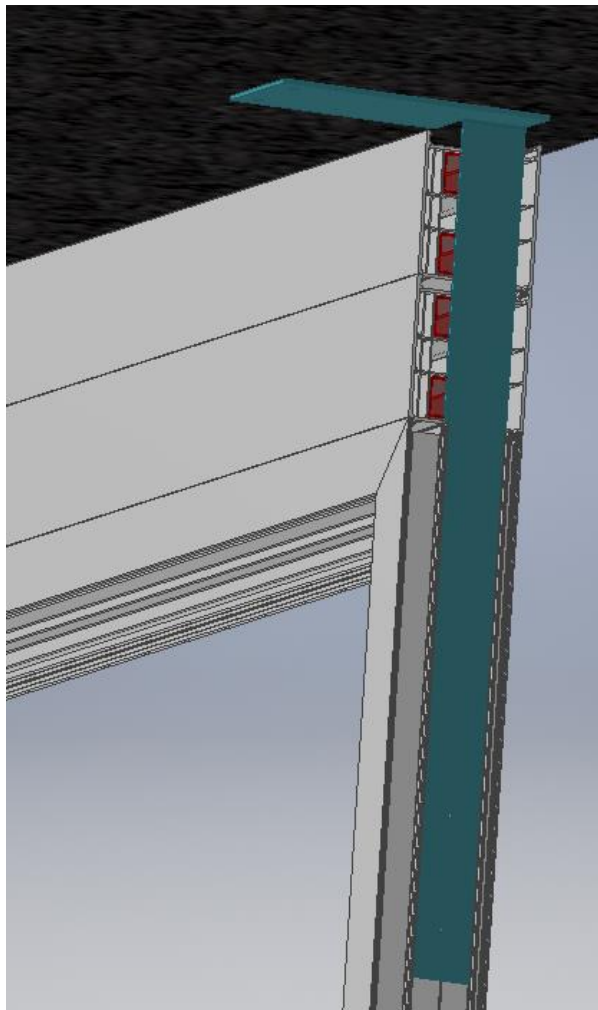
Kann auch bei Statikkoppelungen
verwendet werden, hier in die
Statikkoppelung schieben. Wenn das
Element in der richtigen Position sitzt
muss die Konsole ordentlich mit der
Statikkoppelung verschraubt werden.



Befestigungswinkel für gekoppelte Kunststoffelemente

Element in Position bringen und Befestigungskonsole am Rahmen und in die Decke verschrauben.

2. Element montieren



Befestigung Montagekonsole seitlich erfolgt in Elementebene

