

# Drehrahmen mit Montagerahmen

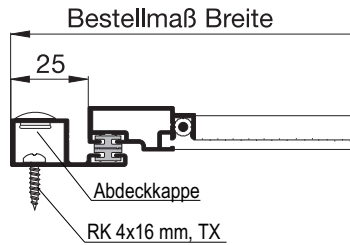


Varianten: 16-xx / 17-xx / 160-xx / 170-xx  
 Montage- und Bedienungsanleitung

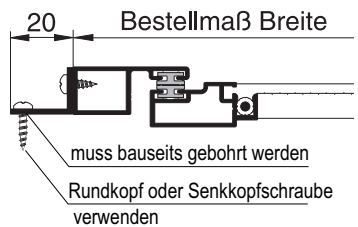
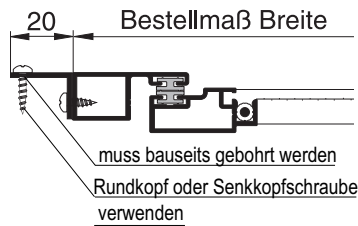
## 1 Montagerahmen anschrauben

### 1.1 Montage von vorne

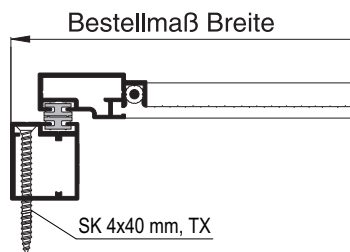
Montagerahmenprofil 10 35 21



Montagerahmenprofil 10 35 21 mit Winkelprofil 15x20 mm



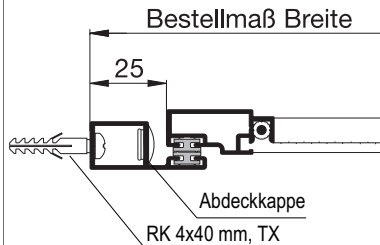
Montagerahmenprofil 10 35 31



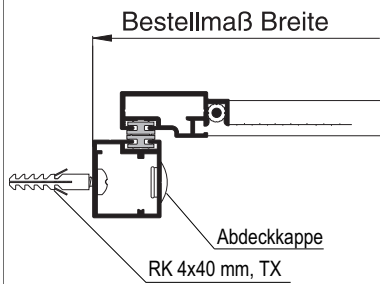
**ACHTUNG!**  
 Bei Bestellung ohne Montagebohrungen wird kein Montagematerial mitgeliefert.

### 1.2 Montage seitlich

Montagerahmenprofil 10 35 21

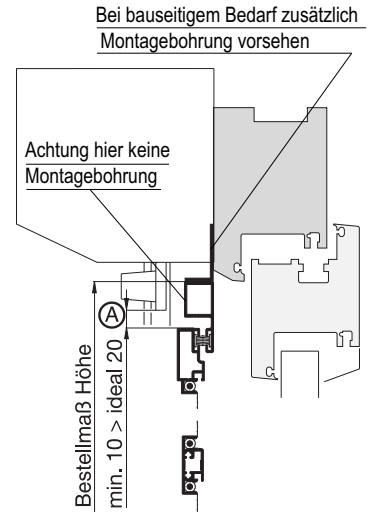


Montagerahmenprofil 10 35 31



**ACHTUNG!**  
 Bei Bestellung ohne Montagebohrungen wird kein Montagematerial mitgeliefert.

### 1.3 Var. 16-70

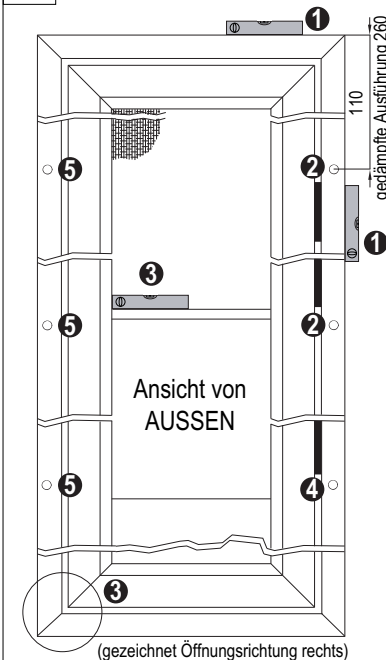


#### Hinweis!

Bei bauseitig ausgeführten Montagebohrungen auf Abstandsmasse laut Zeichnung achten.

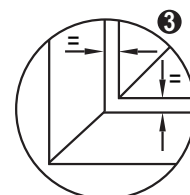
**VORSICHT bei gedämpfter Ausführung! Auf Magnete im Montagerahmen achten!**

### 1.4 Bei Montage zu beachten!



- 1 Drehrahmen waagrecht und senkrecht ausrichten
- 2 Die ersten zwei Montageschrauben auf Bandseite montieren
- 3 Kontrolle umlaufend gleicher Spalt, Kontrolle Drehrahmen waagrecht
- 4 Bei Bedarf Position anpassen und Montageschraube montieren
- 5 Restliche Montageschrauben montieren

Bei Varianten mit unten offenem Montagerahmen auf paralleles Montieren der senkrechten Montageprofile achten

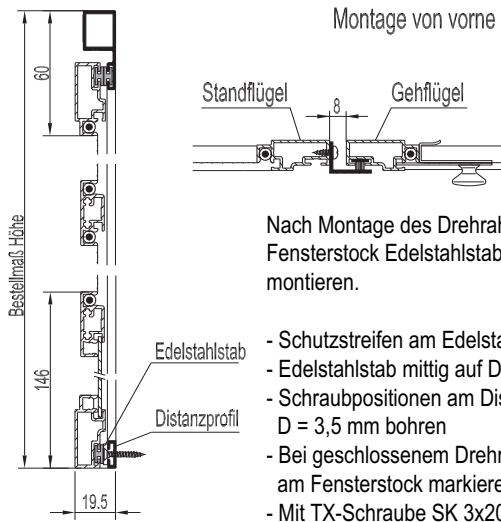


# Drehrahmen mit Montagerahmen



Varianten: 16-xx / 17-xx / 160-xx / 170-xx  
 Montage- und Bedienungsanleitung

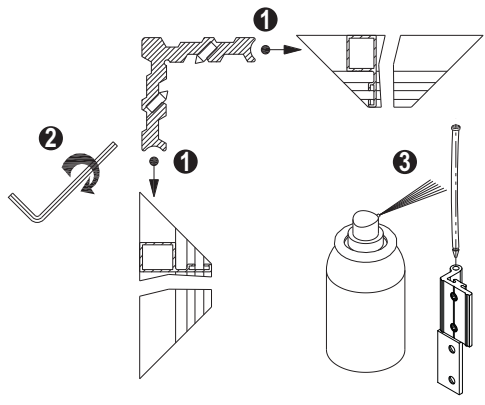
## 2 2-flügelige Drehrahmen (Var. 16-24)



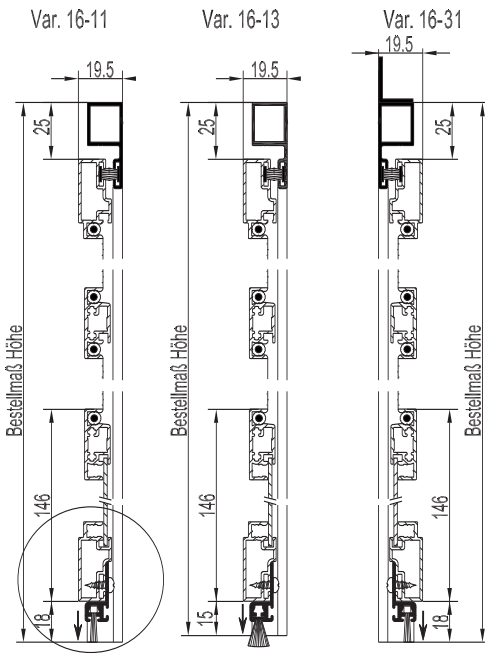
- 2 flügelige Drehrahmen über Breite 1400 mm werden mit geteiltem Montagerahmen ausgeliefert.
- Bei geteiltem Montagerahmen alle Drehbandstifte mit NEHER-Beschlagspray einfetten. ③

Nach Montage des Drehrahmens am Fensterstock Edelstahlstab und Distanzprofil montieren.

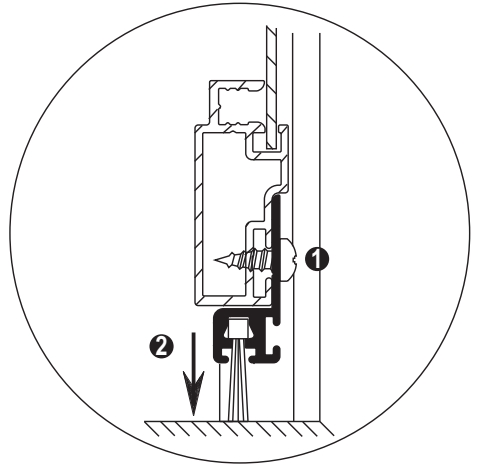
- Schutzstreifen am Edelstahlstab abziehen
  - Edelstahlstab mittig auf Distanzprofil aufkleben
  - Schraubpositionen am Distanzprofil mit Bohrer D = 3,5 mm bohren
  - Bei geschlossenem Drehrahmen Flügelunterkante am Fensterstock markieren
  - Mit TX-Schraube SK 3x20 mm Edelstahlstab anschrauben
- Achtung!** Auf Kollision mit Stulpwinkel achten!



## 3 Varianten mit h-Profil und Bürste



Das h-Profil kann vertikal verstellt werden und somit Bodenunebenheiten ausgleichen. ① ②



## 4 Bedienung

Zum Öffnen und Schließen müssen die dafür vorgesehenen Griffe verwendet werden.  
**Achtung:** Insektenschutzgitter eignen sich nicht als Absturzsicherung für Kleinkinder und Haustiere.

## 5 Reinigung, Pflege und Wartung

Verschmutzungen nur mit Wasser und milden Reinigungsmitteln entfernen. Zur Pflege empfehlen wir das NEHER- Pflegeset (bei Ihrem Fachhändler erhältlich).

- alle Drehbandstifte bei Bedarf mit NEHER- Beschlagspray nachfetten

