

Türschließer mit Drehstabfeder

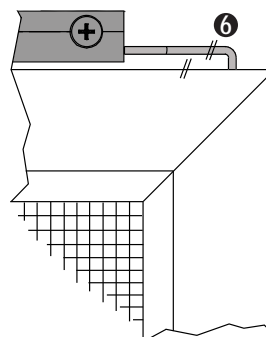
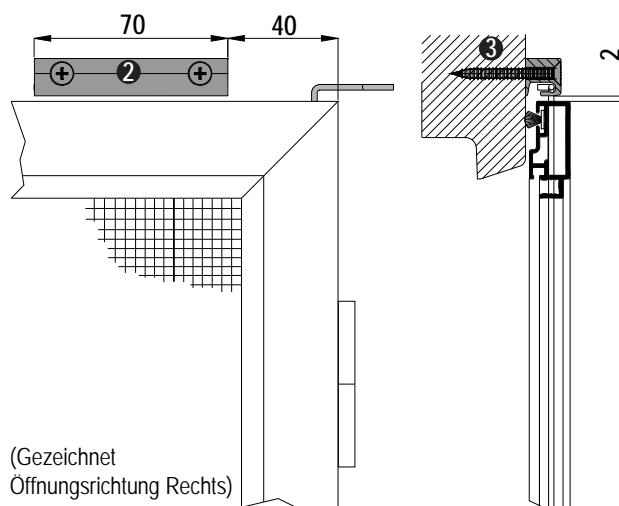
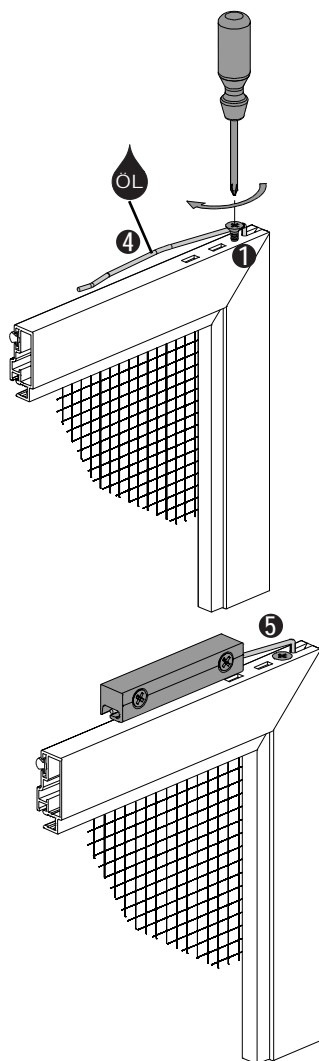
Montage- und Bedienungsanleitung



1

Drehrahmen ohne Montagerahmen

- Vor dem Einhängen des Drehrahmens die Transportschraube ❶ eindrehen und die Drehstabfeder lösen
- Drehrahmen einhängen
- Drehstabführungshalter ❷ positionieren und mit TX-Schraube SK 4x40 mm ❸ montieren
- Mit NEHER-Beschlagsspray (Art.Nr. 21 23 30) Drehstabfeder einsprühen ❹
- Drehstabfeder in Drehstabführungshalter einhängen ❺
- Drehstabfeder parallel zu Drehrahmen ausrichten ❻



2

Drehrahmen mit Montagerahmen

- Bei Montage Drehstabfeder parallel zum Drehrahmen ausrichten ❶

