

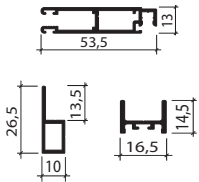
Schieberahmen auf einer Laufschiene



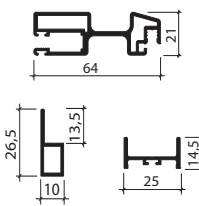
Varianten: 21-10 / 21-11 / 21-12 / 21-13 / 21-14 / 21-15 / 210-10 / 210-11 / 210-12 / 210-13 / 210-14 / 210-15
 Montage- und Bedienungsanleitung

Profilübersicht

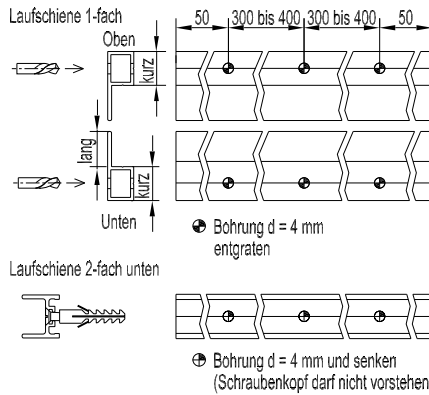
System 54:



System 64:

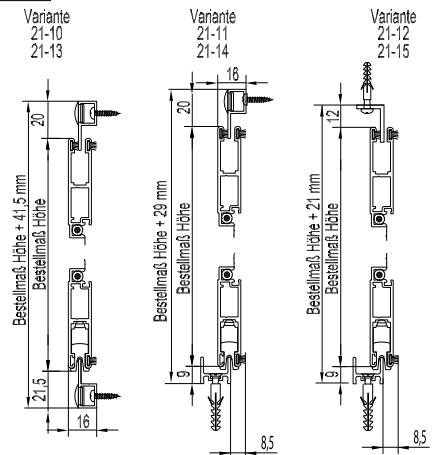


1 Laufschiene bohren



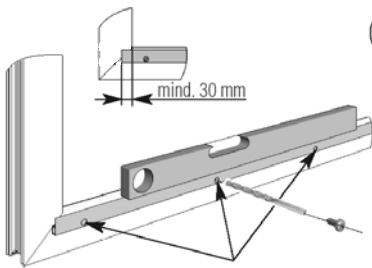
Bei Option Montagebohrung von vorne werden TX-Schrauben und Abdeckkappen im Zubehör beigelegt. Die 2-fache Laufschiene unten wird auch gebohrt und gesenkt. Standardmäßig ohne Montagebohrung wird kein Montagezubehör beigelegt.

2 Montage der Laufschiene



Achtung: Entwässerungsschlitze am Fensterstock nicht abdecken. Laufschiene waagrecht und parallel montieren.

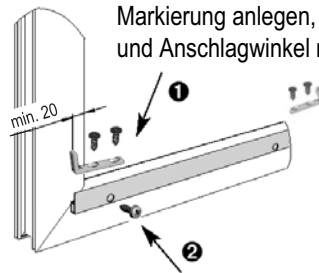
1 Untere Laufschiene montieren



Bei Holz- und Kunststoffenfenster mit Bohrer 2,2 mm vorbohren. Bei Alufenster mit Bohrer 2,9 mm vorbohren.

Bei Bedarf vorbohren und mit TX-Schraube RK 4 x 16 anschrauben. **Beidseitig die Laufschiene (je ca. 600 mm) noch nicht anschrauben.**

2 Anschlagwinkel unten montieren

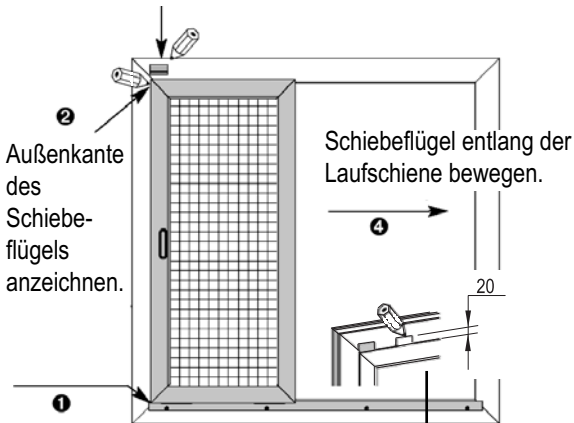


Laufschiene leicht nach außen biegen, Vorderkante NEHER - Bohrlöcher 164850 (optional) an der Markierung anlegen, mit Bohrer 2,2 mm vorbohren und Anschlagwinkel mit SK 2,9 x 9,5 anschrauben.

Beidseitig die Laufschiene (600 mm) fertig mit TX-Schraube RK 4 x 16 anschrauben.

3 Obere Laufschiene positionieren

Positionslehre 164802 (optional) auf den Schiebeflügel stecken und Oberkante Positionierlehre anzeichnen.



Schiebeflügel aufsetzen und gegen den Endanschlag fahren.

Oberkante Positionierlehre mehrfach anzeichnen.

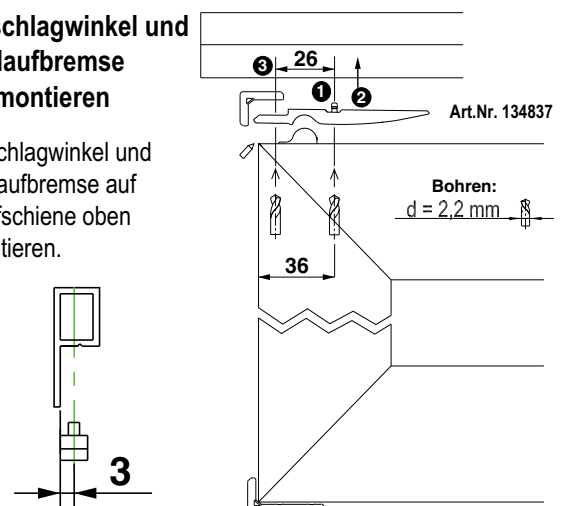
4 Obere Laufschiene montieren

Oberkante Laufschiene nach den Markierungen ausrichten. Durch die Montagebohrungen vorbohren und mit TX-Schraube RK 4 x 16 anschrauben. Abdeckkappen aufstecken.



5 Anschlagwinkel und Auflaufbremse vormontieren

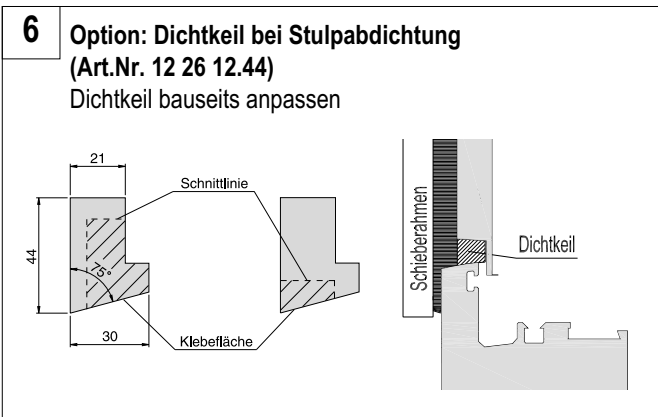
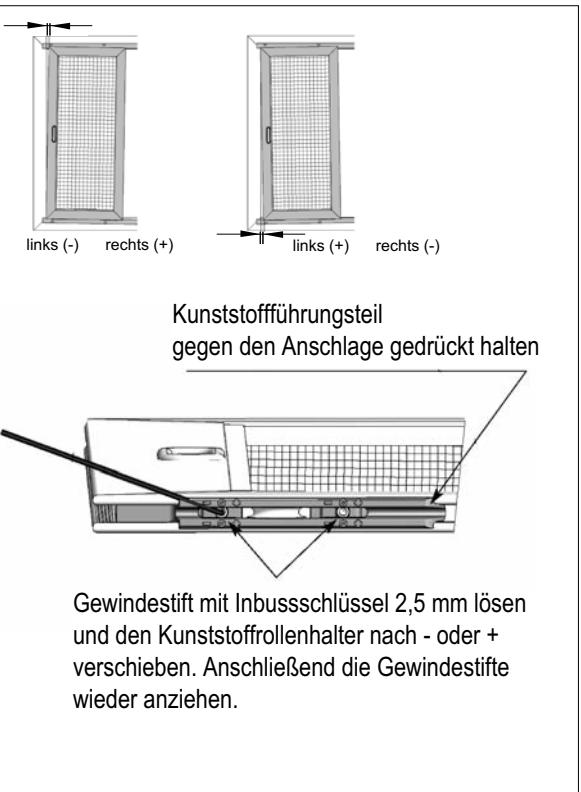
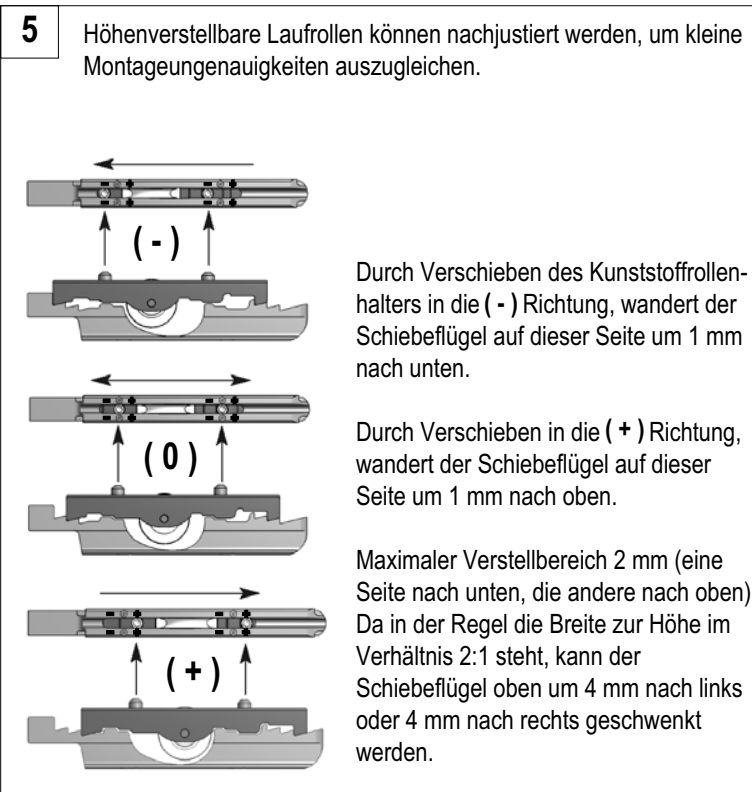
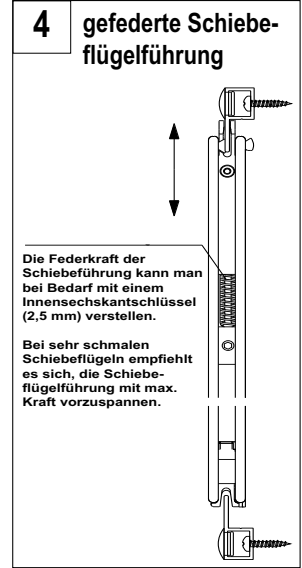
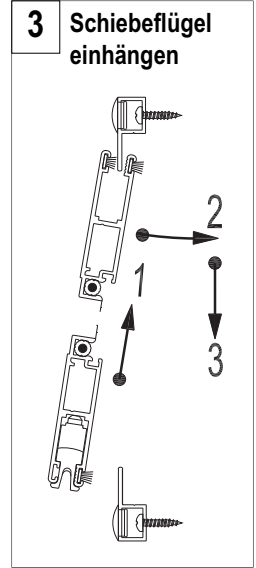
Anschlagwinkel und Auflaufbremse auf Laufschiene oben montieren.



Schieberahmen auf einer Laufschiene



Varianten: 21-10 / 21-11 / 21-12 / 21-13 / 21-14 / 21-15 / 210-10 / 210-11 / 210-12 / 210-13 / 210-14 / 210-15
 Montage- und Bedienungsanleitung



7 Bedienung

Zum Öffnen und Schließen müssen die dafür vorgesehenen Griffe verwendet werden.

Option: Vogelaufkleber als Durchlaufschutz (Art.Nr. 14 29 92) Schutzfolie abziehen und in Sichthöhe Vogelaufkleber aufkleben. Wir empfehlen jede Tür mit zwei Vogelaufklebern auszustatten.

8 Reinigung, Pflege und Wartung

Verschmutzungen nur mit Wasser und milden Reinigungsmitteln entfernen. Zur Pflege empfehlen wir das NEHER-Pflegeset (bei Ihrem Fachhändler erhältlich).