

# Türschließer mit Gasdruckfeder

Montage- und Bedienungsanleitung

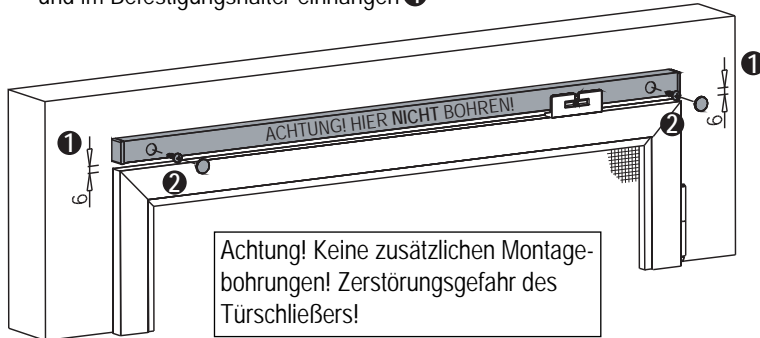


## 1 Drehrahmen ohne Montagerahmen

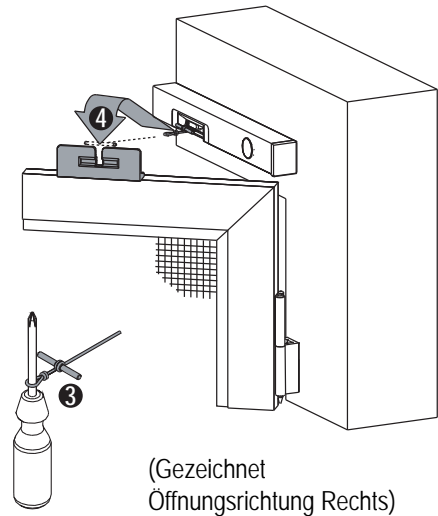
- Drehrahmen laut beigefügter Montageanleitung montieren
- Formrohr mit Türschließer in Montageposition bringen ①
- Mit TX-Schraube RK 4x16 mm (Art. Nr. 150840.16) durch vorhandene Montagelöcher anschrauben ②

Türschließer aktivieren:

- Drehrahmen öffnen; Eihängestift mit Hilfe der Lasche herausziehen ③
- und im Befestigungshalter einhängen ④



Achtung! Keine zusätzlichen Montagebohrungen! Zerstörungsgefahr des Türschließers!



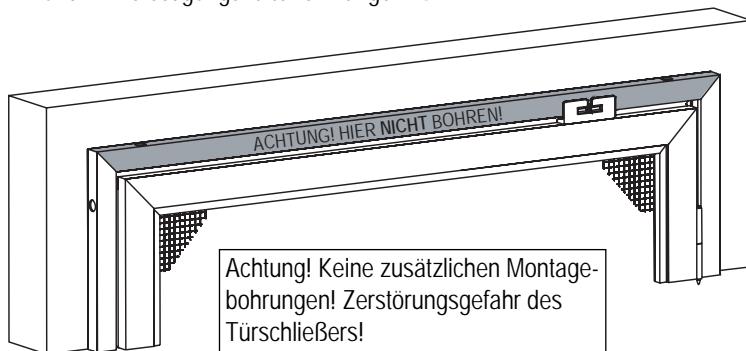
(Gezeichnet Öffnungsrichtung Rechts)

## 2 Drehrahmen mit Montagerahmen 10 35 21

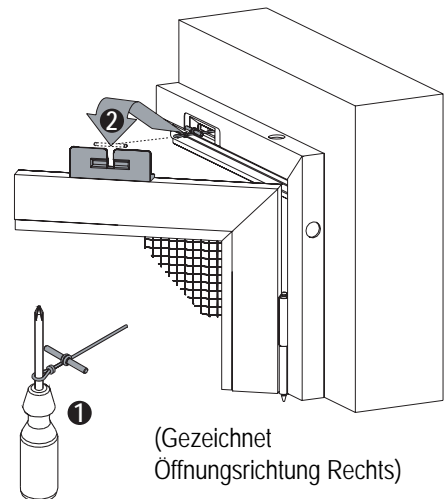
- Drehrahmen laut beigefügter Montageanleitung montieren

Türschließer aktivieren:

- Drehrahmen öffnen; Eihängestift mit Hilfe der Lasche herausziehen ①
- und im Befestigungshalter einhängen ②



Achtung! Keine zusätzlichen Montagebohrungen! Zerstörungsgefahr des Türschließers!



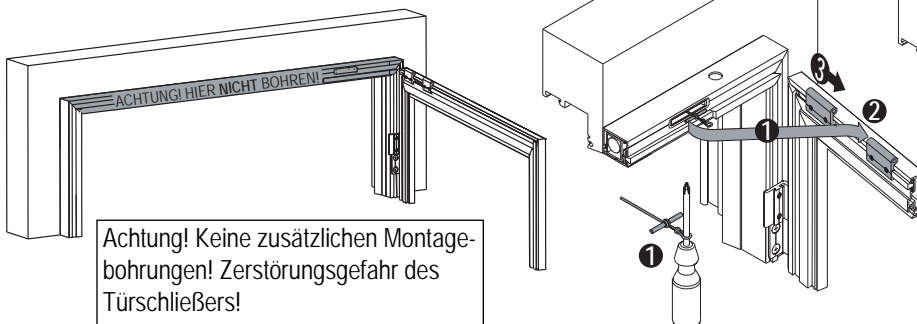
(Gezeichnet Öffnungsrichtung Rechts)

## 3 Drehrahmen mit Montagerahmen 10 35 31

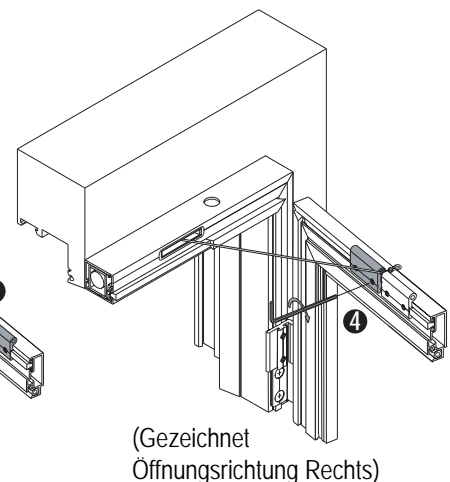
- Drehrahmen laut beigefügter Montageanleitung montieren

Türschließer aktivieren:

- Drehrahmen öffnen; Eihängestift mit Hilfe der Lasche herausziehen ①
- und im Befestigungshalter einschieben ②
- Zweiten Befestigungshalter verschieben ③ und mit Sechskantschlüssel 2 mm fixieren ④



Achtung! Keine zusätzlichen Montagebohrungen! Zerstörungsgefahr des Türschließers!



(Gezeichnet Öffnungsrichtung Rechts)

# Türschließer mit Drehstabfeder

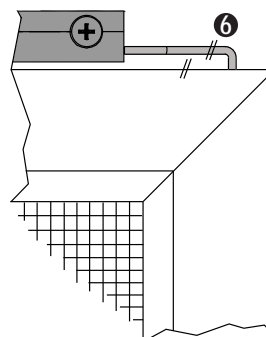
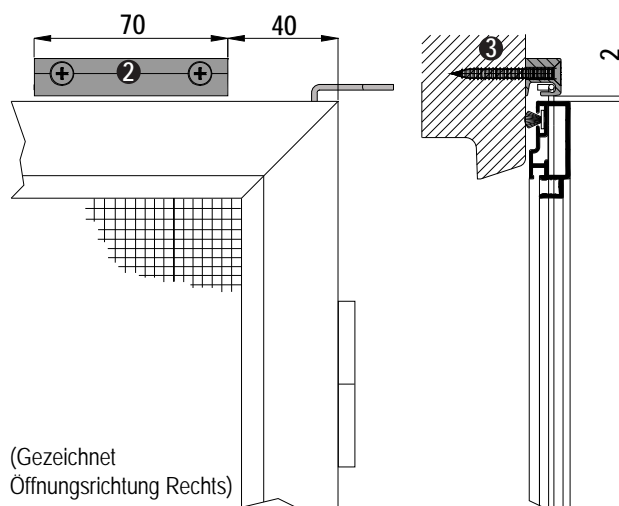
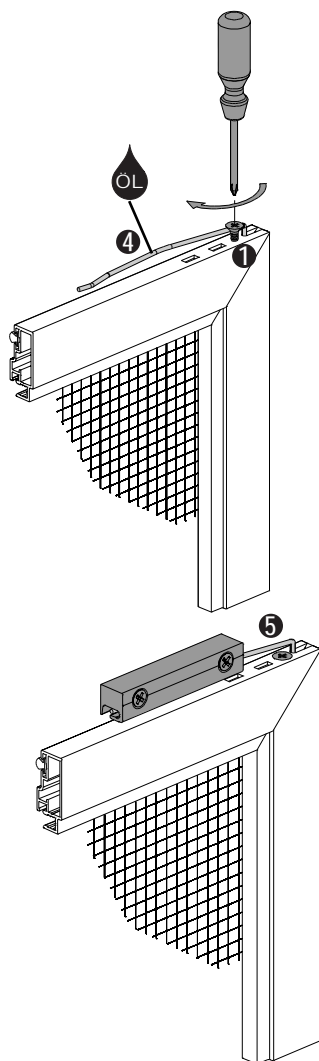
Montage- und Bedienungsanleitung



1

## Drehrahmen ohne Montagerahmen

- Vor dem Einhängen des Drehrahmens die Transportschraube ❶ eindrehen und die Drehstabfeder lösen
- Drehrahmen einhängen
- Drehstabführungshalter ❷ positionieren und mit TX-Schraube SK 4x40 mm ❸ montieren
- Mit NEHER-Beschlagsspray (Art.Nr. 21 23 30) Drehstabfeder einsprühen ❹
- Drehstabfeder in Drehstabführungshalter einhängen ❺
- Drehstabfeder parallel zu Drehrahmen ausrichten ❻



2

## Drehrahmen mit Montagerahmen

- Bei Montage Drehstabfeder parallel zum Drehrahmen ausrichten ❶

