

effeff

Haustür-Riegel- schaltkontakt

josko
FENSTER & TÜREN

effeff
ASSA ABLOY

875-10-----00

TECHNISCHE DATEN

| | |
|----------------------|------------|
| Schaltkontakt | Wechsler |
| Schutzart | IP 54 |
| Ansprechweg | 4 mm |
| Riegeleinschluss | 18 mm |
| Anschlussleitung | 4 m |
| Betriebsnennspannung | 25 V AC/DC |

ARTIKELNUMMER

875-10-----00

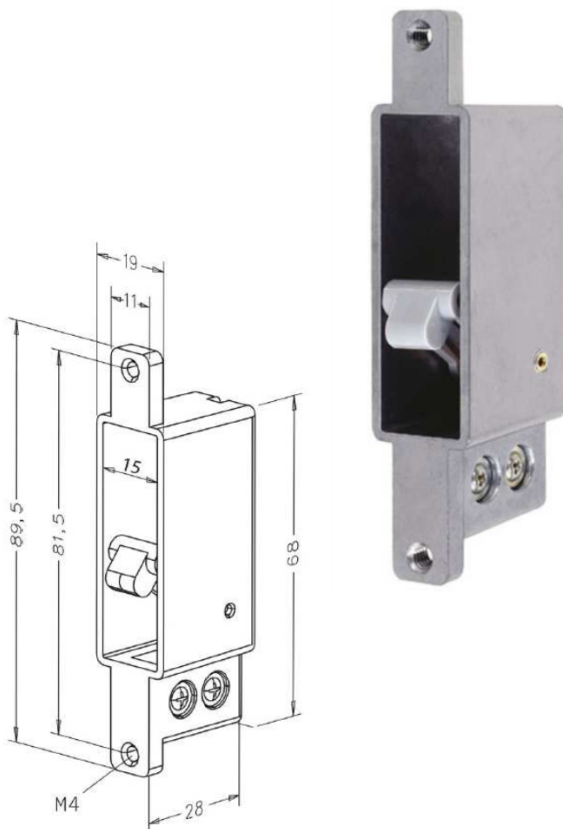
Durch die geschlossene Gehäuseform wird speziell bei Stahlzargen und Profilen der Riegelausschnitt rückseitig geschlossen. Der Profilenraum ist nicht sichtbar. Der Riegelschaltkontakt wird zuerst auf das Schließblech montiert, dann wird das Schließblech an der Zarge befestigt.

VORTEILSPUNKTE IM ÜBERBLICK

Der Profilenraum ist nicht sichtbar

LIEFERUMFANG

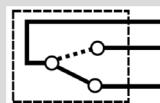
Riegelschaltkontakt



RIEGELSCHALTKONTAKT, MODELL 875

Bolt switch contact, model 875

Contact de pêne dormant, modèle 875



schwarz, black, noir
braun, brown, brun
blau, blue, bleu

Schaltspannung/
operation voltage/
tension de déclenchement max. 42 V

Schaltstrom/
operation current/
courant déclenchement max. 1,5 A
R+L Last/
R+L load/ R+L charge

Ansprechweg, ca: /
response distance, appr.:/
course à vide, environ :3 mm