

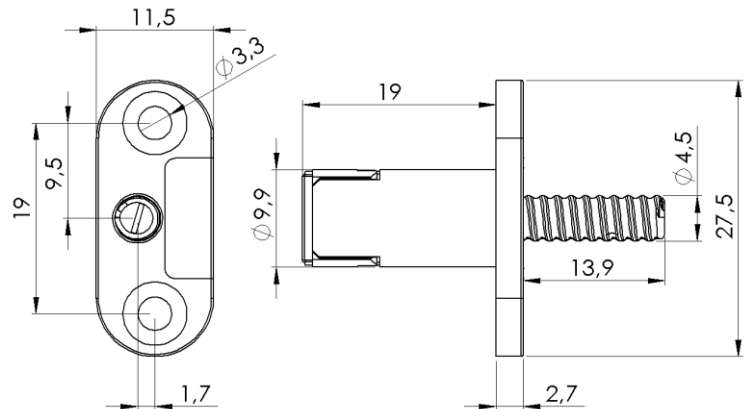
1 Produktbeschreibung

Der Riegelkontakt RK-Smart II wird zur Verschlussüberwachung eingesetzt. Er kann universell z. B. zur Überwachung von Türen, Fenstern oder Schränken eingesetzt werden. Die Betätigung des RK-Smart II erfolgt, indem der Kontaktstift des Riegelkontakts in Richtung Gehäuse gedrückt wird. Die Mechanik ist so konstruiert, dass der Kontaktstift bis zur Flansch-Fläche gedrückt werden kann, ohne die Mechanik des Riegelkontakts zu zerstören. Weiterhin ist der Kontaktstift des RK-Smart II stufenlos ohne Werkzeug im eingebauten Zustand einstellbar. Unterschiedliche Einbauverhältnisse können daher problemlos abgedeckt werden. Durch den Einsatz von hochwertigen Materialien ist RK-Smart II auch in rauen Umgebungsbedingungen einsetzbar.



2 Abmessungen / Montage

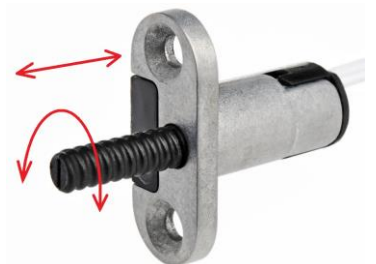
Mit einem 10 mm Bohrer wird ein ca. 20 mm tiefes Loch gebohrt. Wenn das Kabel des Riegelkontaktes durch diese Bohrung zurückgeführt werden soll, muss neben der Bohrung genügend Platz für die Rückführung des Kabels geschaffen werden. Bei Türen wird RK-Smart II unzugänglich und geschützt hinter dem Schließblech montiert. Die Betätigung erfolgt durch den Türriegel beim Verschieben der Türe. Für die Befestigung des RK-Smart II gibt es zwei Möglichkeiten. Mit Hilfe des Befestigungsflansches und den mitgelieferten Senkkopf-Blechschauben kann der Riegelkontakt an Holz, Kunststoff oder Metall (Vorbohrung: 2,2..2,5mm) angeschraubt werden. Falls die Bohrung für die Aufnahme des Riegelkontaktes als Sacklochbohrung ausgeführt ist, kann der Riegelkontakt z. B. auch mit Silikon in der Bohrung fixiert werden. Eine senkrechte Einbaulage ist ebenfalls möglich, z. B. wenn der Riegelkontakt bei Schiebetüren Einsatz findet (hier werden i. d. R. Hakenriegel verwendet).



3 Schalterpunkt einstellen

Der Kontaktstift kann durch einfaches drehen mit der Hand oder unter Verwendung eines Schraubendrehers (Klingenspitze max. 2,8 x 0,45 mm) im Bereich von 0 bis 14 mm stufenlos eingestellt werden. Dies auch im montierten Zustand. Der Schalterpunkt liegt bei einem Schaltweg von ca. 1,5 bis 3 mm, unabhängig von der eingestellten Länge des Kontaktstiftes.

Achtung: Damit der RK-Smart II sicher schaltet, muss der Kontaktstift noch mindestens 4 mm herausstehen.



4 Technische Daten

- Abmessungen:
 - Kontaktgehäuse: \varnothing 9,9 x L 19 mm
 - Gehäuseflansch: B 11,5 x L 27,5 mm
 - Bolzen: \varnothing 4,5 x L 13,9 mm
- Betätigungsweg maximal: 13,9 mm
Schalterpunkt wird nach 1,5 bis 3 mm erreicht
- Kontaktart: bei Betätigung geschlossen
- Kontaktbelastbarkeit: max. 30 V, 0,3 A
- Kontaktwiderstand: max. 200 m Ω
- Anschlusskabel: 2 x 0,14 mm², 6,0 m, weiß
- Material Gehäuse: Zinkdruckguss
- Arbeitstemperaturbereich: -40° C to +70° C
- Schutzart: IP 67 (Schaltkontakt)
- Umweltklasse: III

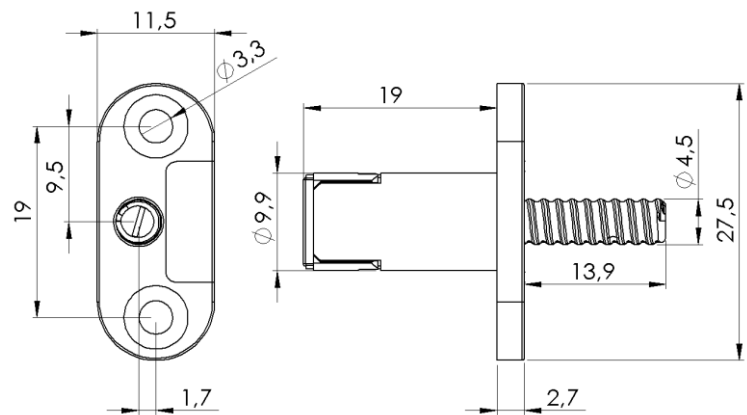
1 Description

Bolt Switching Contact RK-Smart II is used for closure monitoring. The product is universally applicable and is mostly used for monitoring doors windows and cabinets. Actuation of RK-Smart II is performed by pressing the bolt towards the housing. The mechanics are constructed in a way that the bolt always is able to move completely into the housing. This way, it is impossible to destroy the mechanics of the bolt switching contact. Furthermore, the bolt is infinitely adjustable when mounted, without requiring additional tools. Various installation requirements can easily be considered. By using robust and high quality materials, the product can be applied in rough conditions.



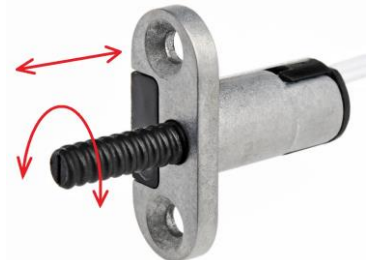
2 Measures and mounting

Drill a 20 mm deep hole with a diameter of 10 mm. If you want to lead back the cable of the bolt switching contact through this bore hole, please consider enough space. When applying with doors, the bolt switching contact is installed inaccessible and secured behind the striking plate. Actuation with doors is performed through the door bolt when locking the door. Installation of the bolt switching contact can be performed in two ways. You are able to use the mounting flange and the countersunk screws included in the delivery, and mount the bolt switching contact onto wood, plastic or metal (pre-drilling: 2.2 to 2.5 mm). Alternatively, the bolt switching contact can be fixed in the bore whole by applying adequate fasteners (eg. silicone). Vertical mounting position is possible as well, eg. if the bolt switching contact is applied with sliding doors (application of so called hook bolts).



3 Adjustment of switching point

The switching point can easily be adjusted by turning the bolt by hand or by using a screw driver (blade point max. 2.8 x 0.45 mm). The switching point is adjustable in the range of 0 to 14 mm. Actuation always happens after bolt movement of about 1.5 to 3mm, independent of the length of the bolt. Adjustment of the switching point can be performed in mounted position. The bolt switching contact does not need to be unmounted to adjust the switching point.



Attention: In order to achieve reliable actuation of the bolt switching contact, the bolt needs to have a length of about 4 mm.

4 Technical Information

- Measures:
 - Housing: 9.9 x 19 mm (ø x L)
 - Mounting flange: 11.5 x 27.5 mm (W x L)
 - Bolt: 4.5 x 13.9 mm (ø x L)
- Max. actuation length: 13.9 mm
Actuation after 1.5 to 3 mm
- Contact: Closed when actuated
- Switching Capacity: Max. 30 V, 0.3 A
- Contact resistance: Max. 200 mΩ
- Cable: 2 x 0,14 mm², 6.0 m, white
- Housing material: Die-cast zinc
- Operating temperature: -40° C to +70° C
- Protection: IP 67 (Switching Contact)
- Environmental class: III