

Montageanleitung Installation instructions



Modul.Konzept 80/140 HELM 73/HELM 140

Glaskeilmstück: H = 22 mm
Klipsblende: H = 75 mm

Glasstärken HELM 73:
8 und 8,76 mm ESG/VSG
10 und 10,76 mm ESG/VSG

Glasstärken HELM 140:
8 und 8,76 mm ESG/VSG
10 und 10,76 mm ESG/VSG
12 und 12,76 mm ESG/VSG

Flügelgewichte:
HELM 73 bis 80 kg
HELM 140 bis 140 kg

Befestigung:
Decke

Modular.Concept 80/140 HELM 73/HELM 140

Glass clamp: H = 22 mm
Clip on pelmet: H = 75 mm

Glass thicknesses HELM 73:
8 and 8,76 mm TSG/LSG
10 and 10,76 mm TSG/LSG

Glass thicknesses HELM 140:
8 and 8,76 mm TSG/LSG
10 and 10,76 mm TSG/LSG
12 and 12,76 mm TSG/LSG

Leaf weights:
HELM 73 up to 80 kg
HELM 140 up to 140 kg

Attachment:
ceiling

HELM 73/140 mit Glasklemmstück H = 22 mm und Klipsblende H = 75 mm HELM 73/140 with glass clamp H = 22 mm and clip on pelmet H = 75 mm

Allgemeine Informationen / General information

Technische Informationen

- für Einscheibensicherheitsglas (ESG) und Verbund-sicherheitsglas (VSG aus zwei Mal ESG) geeignet
- max. Flügelgewicht:
HELM 73 = 80 kg und HELM 140 = 140 kg
- Glasstärken HELM 73:
8 und 8,76 mm, 10 und 10,76 mm
- Glasstärken HELM 140:
8 und 8,76 mm, 10 und 10,76 mm sowie
12 und 12,76 mm
- alle Abmessungen in Millimeter
- das Verhältnis der Türhöhe zur Türbreite darf 2,5:1 nicht überschreiten

Wichtige Informationen

Glasscheiben mit selbstreinigender Beschichtung können mit diesem Beschlag nicht verwendet werden.

Die Glasscheibe muss bei der Montage der Glasklemmstücke im Bereich der Klemmflächen sauber und fettfrei sein. Daher die Scheibe in diesem Bereich z. B. mit Spiritus oder Aceton reinigen.

Bei Anlagen die z. B. auf ein Mauerwerk auflaufen, oder bei zweiflügeligen Anlagen empfehlen wir die Glasschiebetüren zusätzlich an den Aufprallseiten mit einem Glas-kantenschutz zu versehen.

Technical information

- suitable for tempered safety glass (TSG) and lami-nated safety glass (LSG consisting of two tempered panes)
- max. leaf weight
HELM 73 = 80 kg und HELM 140 = 140 kg
- glass thicknesses HELM 73
8 and 8,76 mm, 10 und 10,76 mm
- glass thicknesses HELM 140
8 and 8,76 mm, 10 and 10,76 mm as well as
12 and 12,76 mm
- all dimensions in millimeter
- the relation of the door height to the door width may not exceed 2,5:1

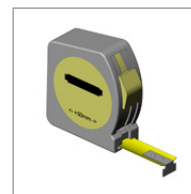
Important information

Glass panels with self-cleaning coating cannot be used with this fitting.

When installing the glass clamps, the glass panel must be clean and free of grease in the clamping areas. Therefore, clean the glass panel in this area, e.g. with alcohol or acetone cleaner.

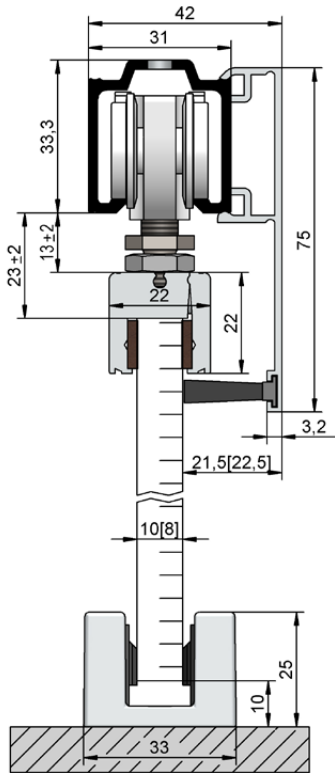
For all installations where the glass door closes up to a wall or a second glass panel, additional glass edge protection should be installed.

Benötigtes Werkzeug Required tools

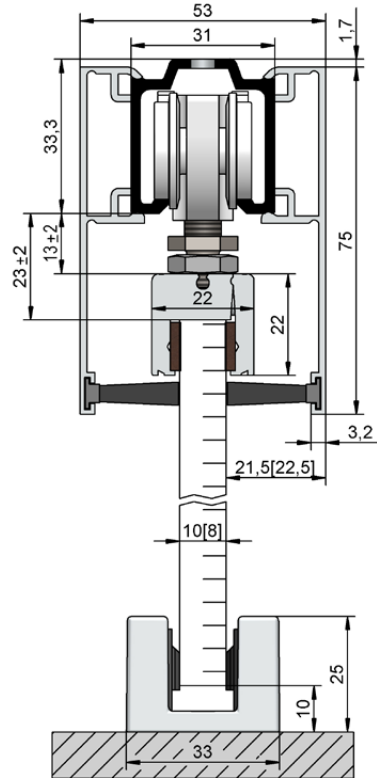


Einbauschritte HELM 73
 Drawings HELM 73

Glasstärken 8 und 8,76 / 10 und 10,76 mm
 Glass thicknesses 8 and 8,76 mm / 10 and 10,76 mm



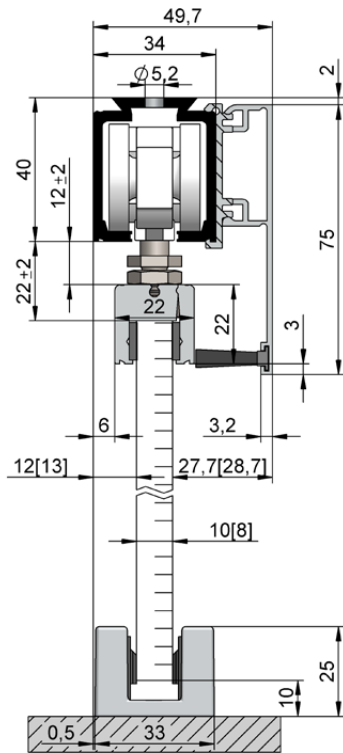
HELM 73 - einseitige Verblendung
 HELM 73 - one-sided pelmetting



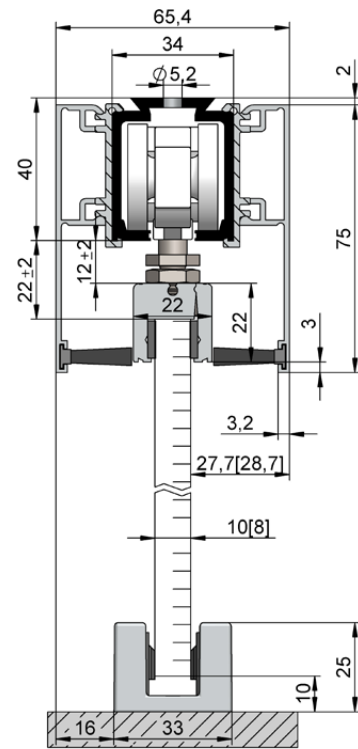
HELM 73 - beidseitige Verblendung
 HELM 73 - two-sided pelmetting

Einbauschnitte HELM 140
 Drawings HELM 140

Glasstärken 8 und 8,76 mm / 10 und 10,76 mm
 Glass thicknesses 8 and 8,76 mm / 10 and 10,76 mm

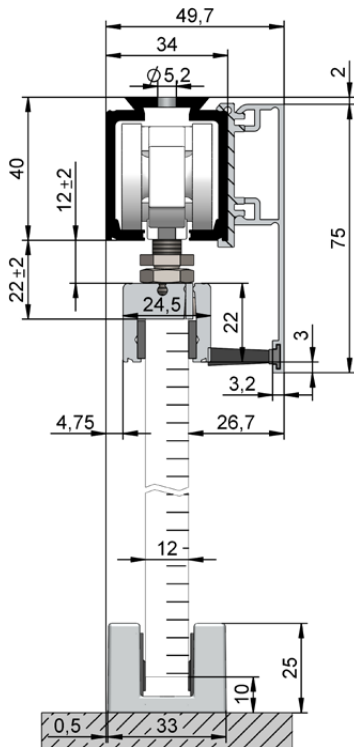


HELM 140 - einseitige Verblendung
 HELM 140 - one-sided pelmetting

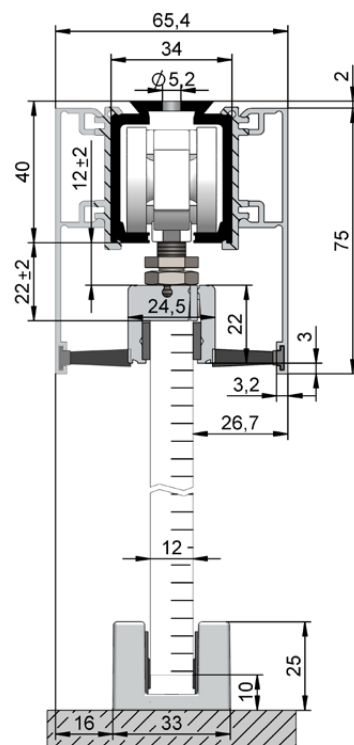


HELM 140 - beidseitige Verblendung
 HELM 140 - two-sided pelmetting

Glasstärken 12 und 12,76 mm
 Glass thicknesses 12 and 12,76 mm

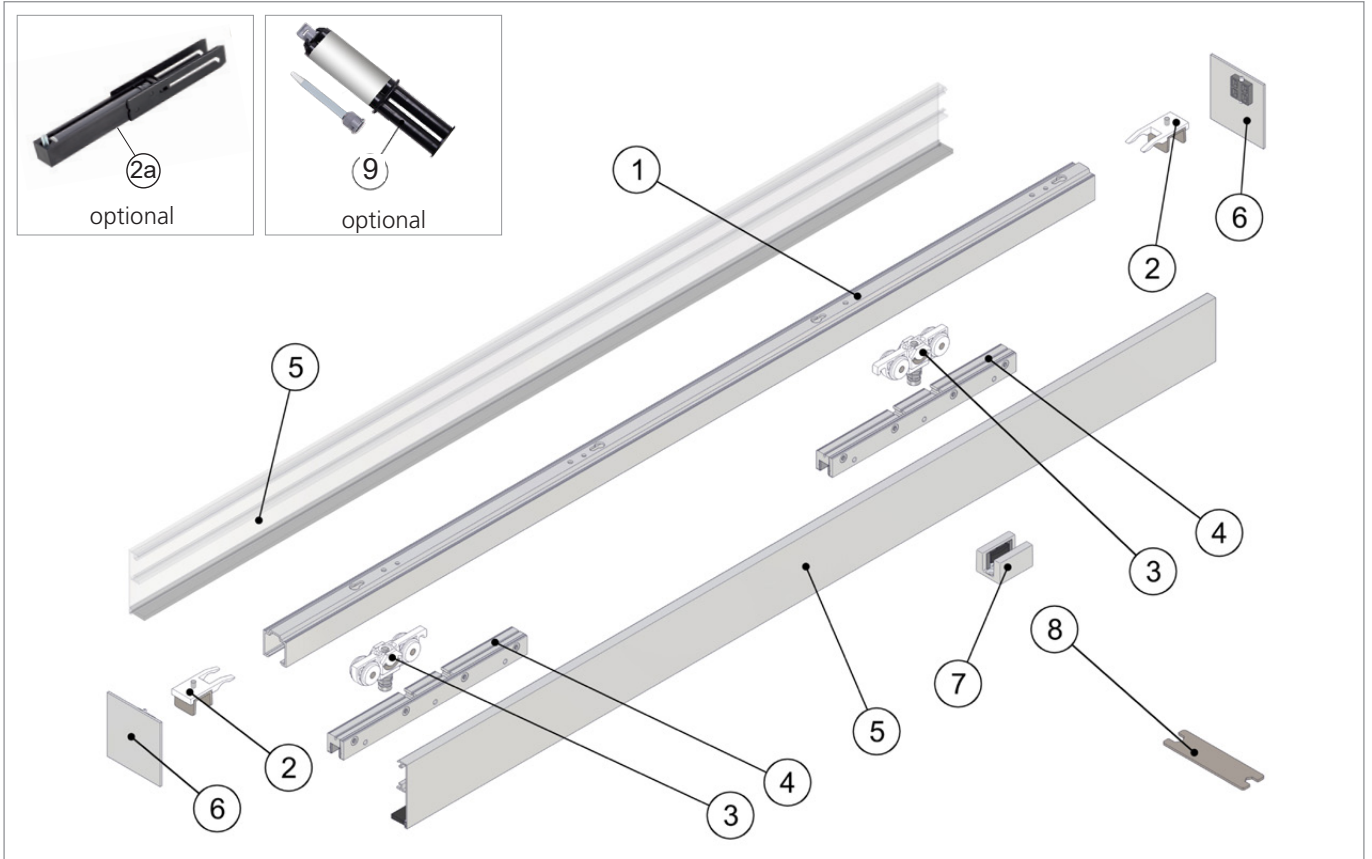


HELM 140 - einseitige Verblendung
 HELM 140 - one-sided pelmetting



HELM 140 - beidseitige Verblendung
 HELM 140 - two-sided pelmetting

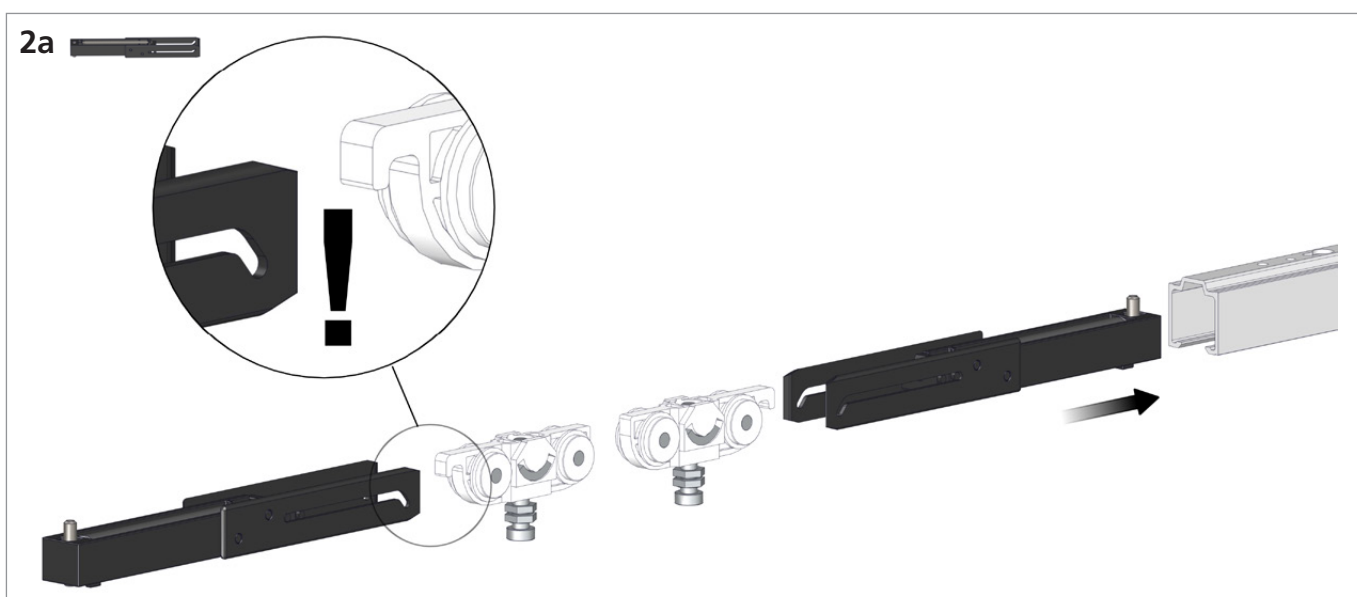
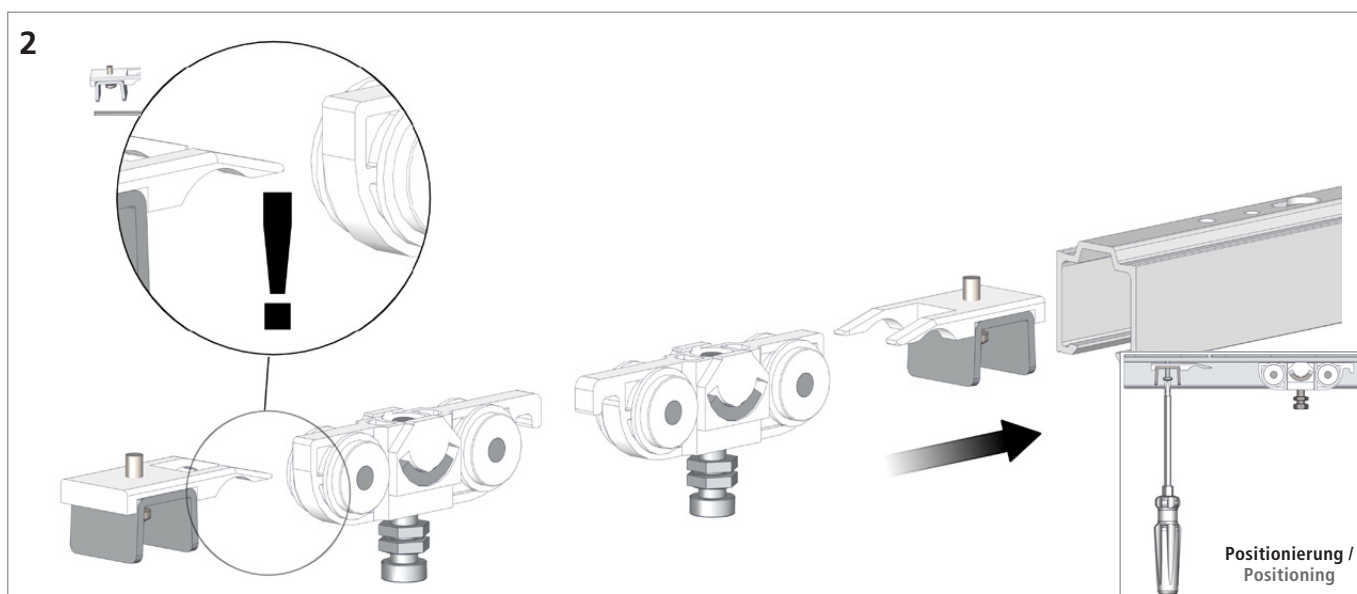
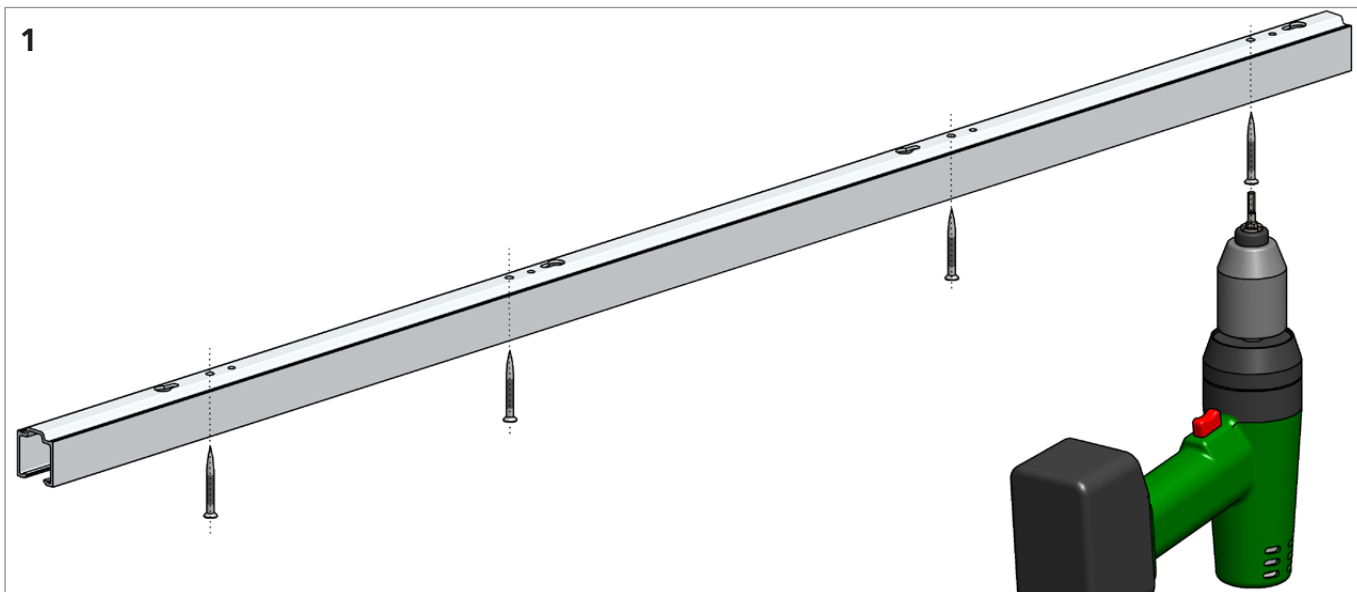
Lieferumfang
 Scope of delivery

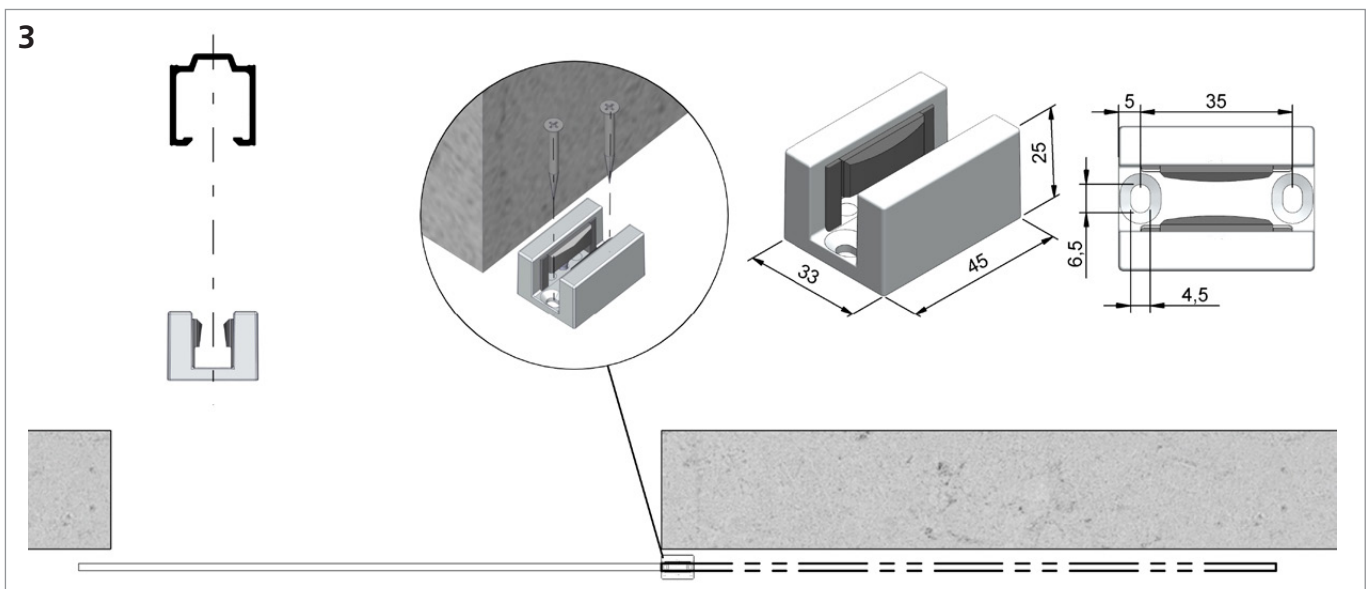
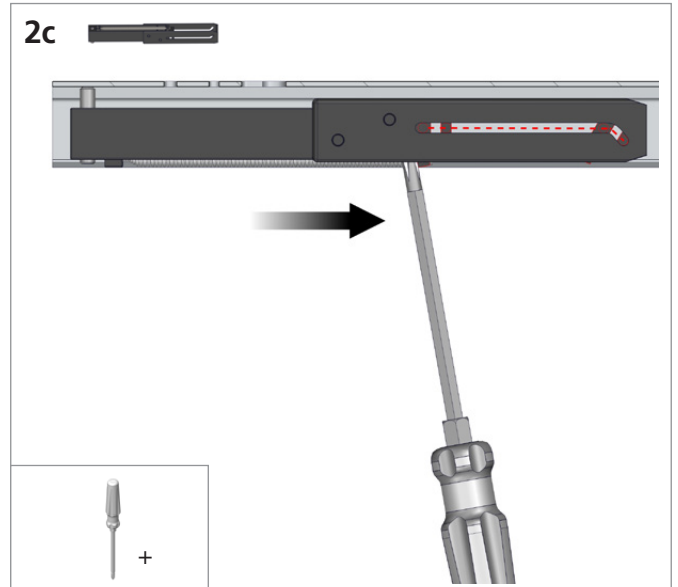
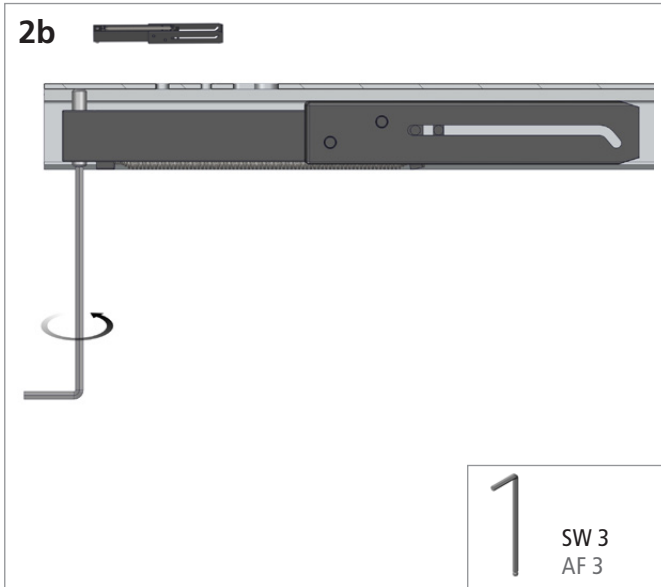


- 1. Laufschiene
- 2. Fangstopper
- 2a. SmartStop (optional)
- 3. Rollapparat
- 4. Glasklemmstück
- 5. Klipsblende mit Bürstendichtung
- 6. Abdeckkappen
- 7. SmartGuide G
- 8. Maulschlüssel
- 9. Zweikomponentenkleber (optional)

- 1. Track
- 2. Door catcher
- 2a. SmartStop (optional)
- 3. Trolley
- 4. Glass clamp
- 5. Clip on pelmet with brush seal
- 6. End caps
- 7. SmartGuide G
- 8. Open-ended spanner
- 9. Two-component adhesion (optional)

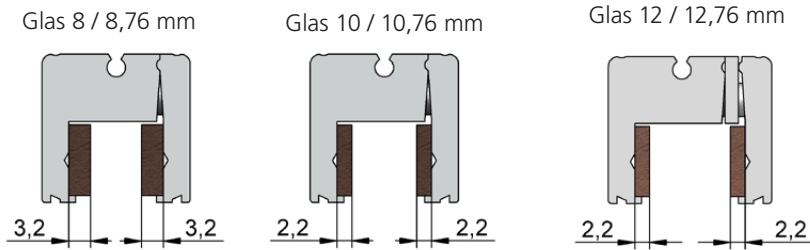
HELM 73/140 mit Glasklemmstück H = 22 mm und Klipsblende H = 75 mm
HELM 73/140 with glass clamp H = 22 mm and clip on pelmet H = 75 mm
Montageschritte / Installation steps



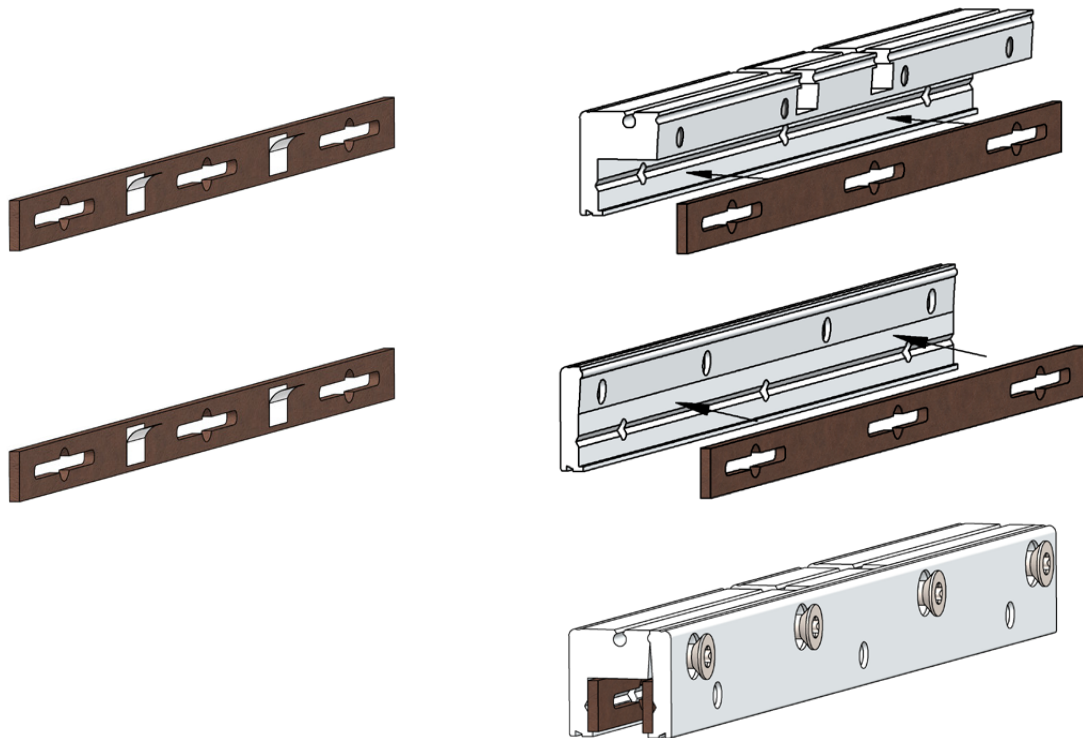


HELM 73/140 mit Glasklemmstück H = 22 mm und Klipsblende H = 75 mm
HELM 73/140 with glass clamp H = 22 mm and clip on pelmet H = 75 mm
 Montageschritte / Installation steps

4

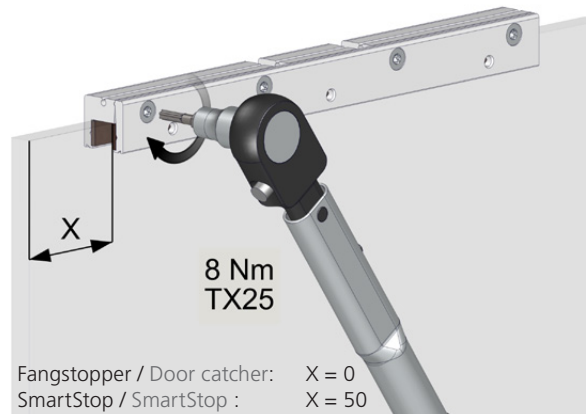
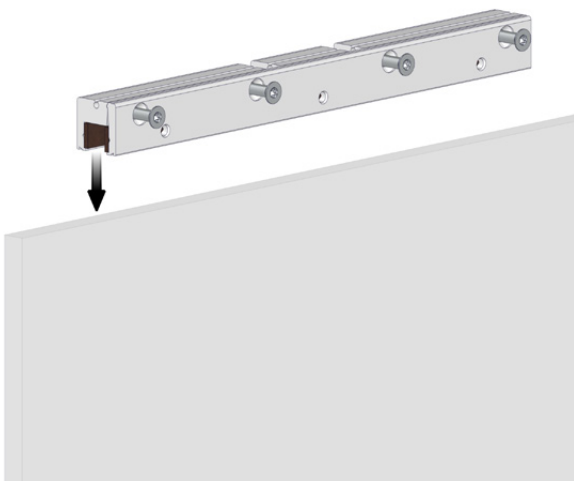


Klebeflächen der Glasklemmstücke z. B. mit Spiritus oder Aceton reinigen.
 Clean adhesive surface of the glass clamps, e.g. with alcohol or acetone.



5 Wichtig: Die Glasscheibe im Bereich der Klemmflächen sowie die Glasklemmstücke z. B. mit UV-Spezialreiniger oder Aceton reinigen, bis sie **sauber** und **fettfrei** sind!

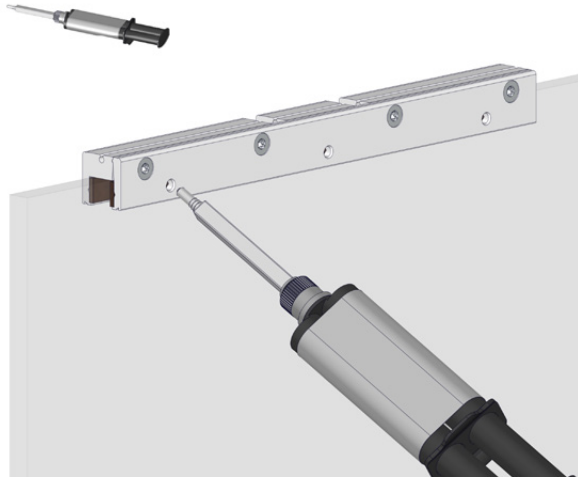
Important: Clean the glass clamps and the glass panel in the clamping areas, e.g. with alcohol or acetone cleaner till they are **clean** and **free of grease!**



Fangstopper / Door catcher: X = 0
 SmartStop / SmartStop : X = 50

Verwendung von Verbundsicherheitsglas (VSG)
 When using laminated safety glass (LSG)

5a



Bei Verwendung von Verbundsicherheitsglas (VSG):

In alle 6 Befüllungsbohrungen (Vorder- und Rückseite) Zweikomponentenkleber einfüllen.

Hinweis: Bitte die Hinweise auf dem Beipackzettel des Zweikomponentenklebers beachten.

When using laminated safety glass (LSG):

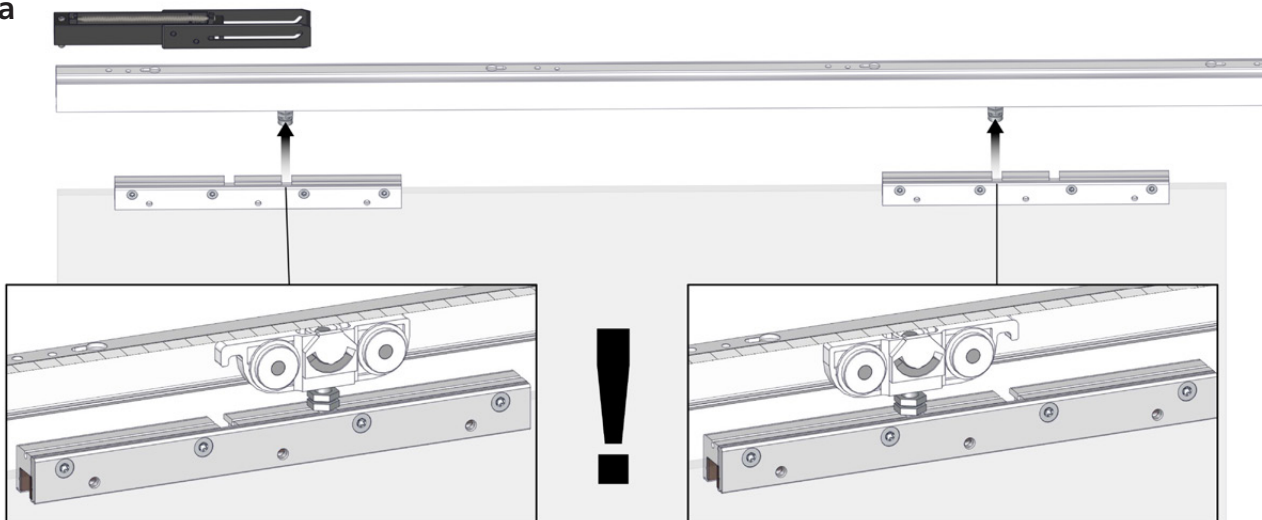
Fill up the 6 filling holes (front and back side) with two-component adhesive.

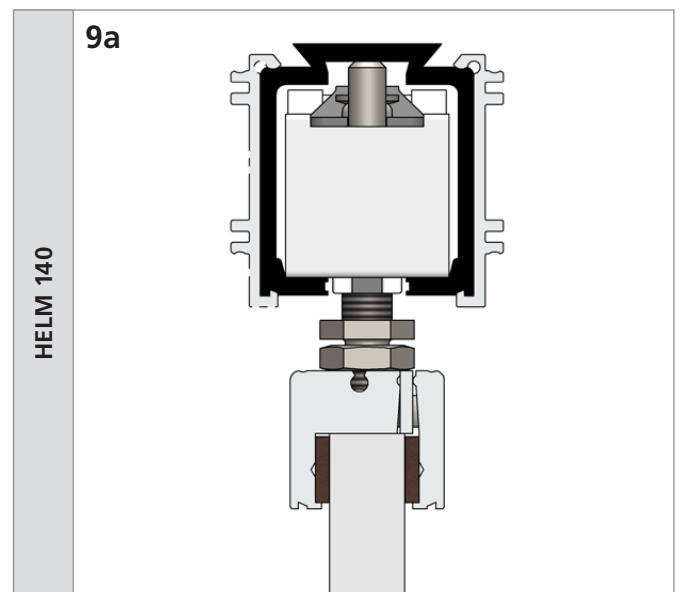
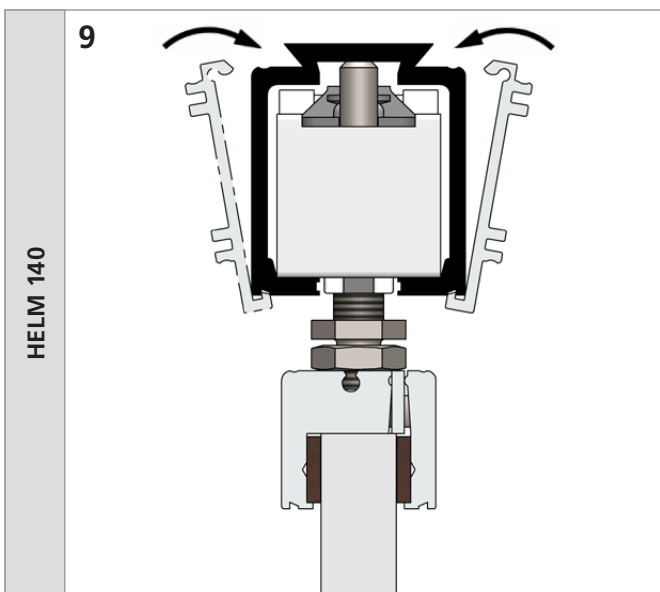
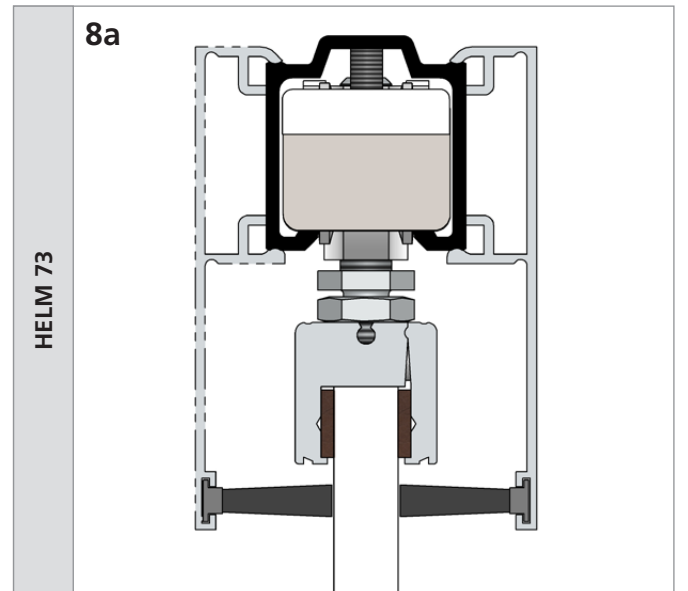
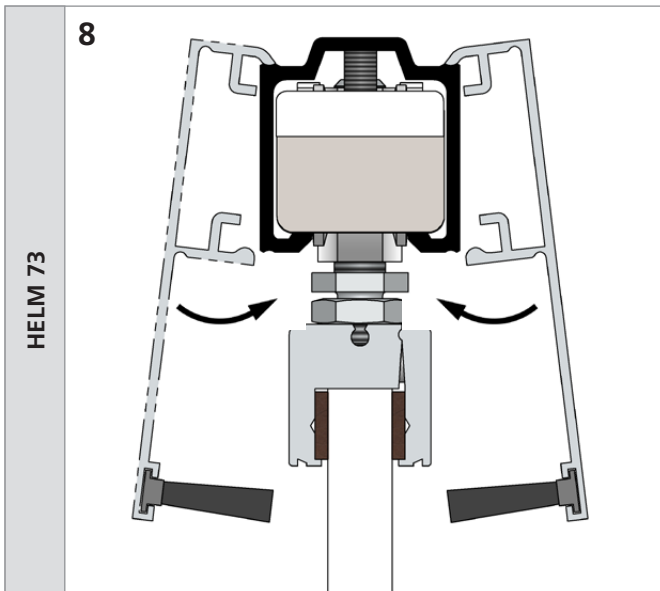
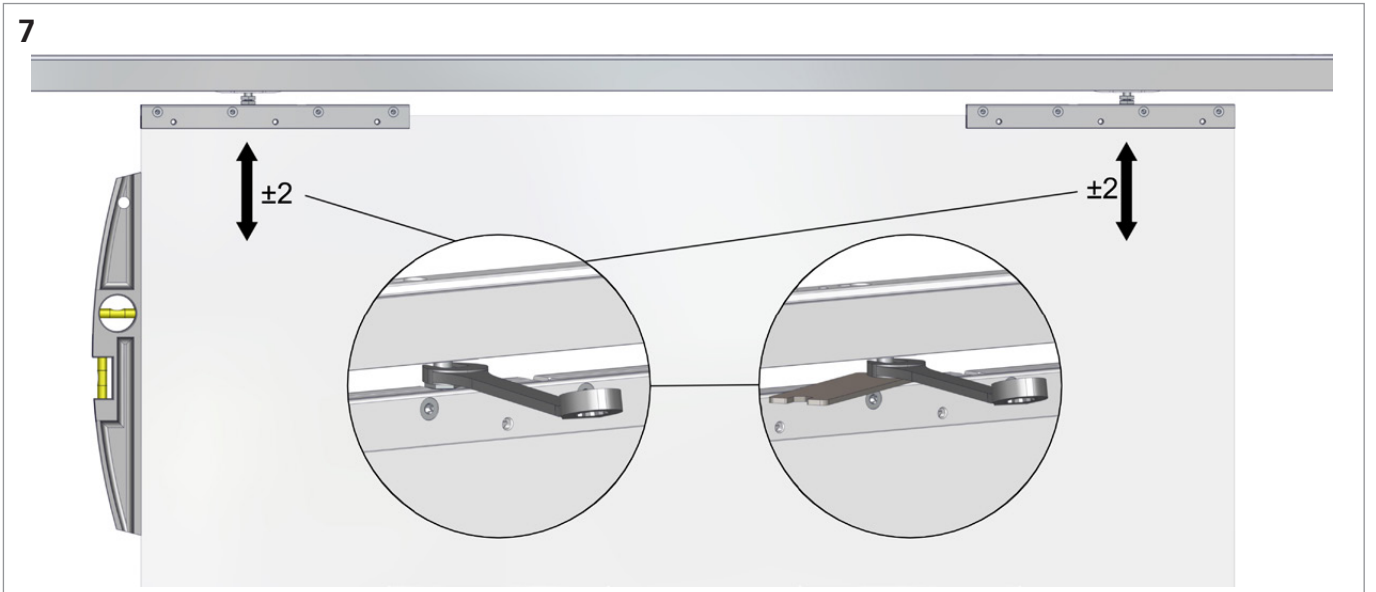
Note: Please follow the instructions of the instruction leaflet of the two-component adhesive.

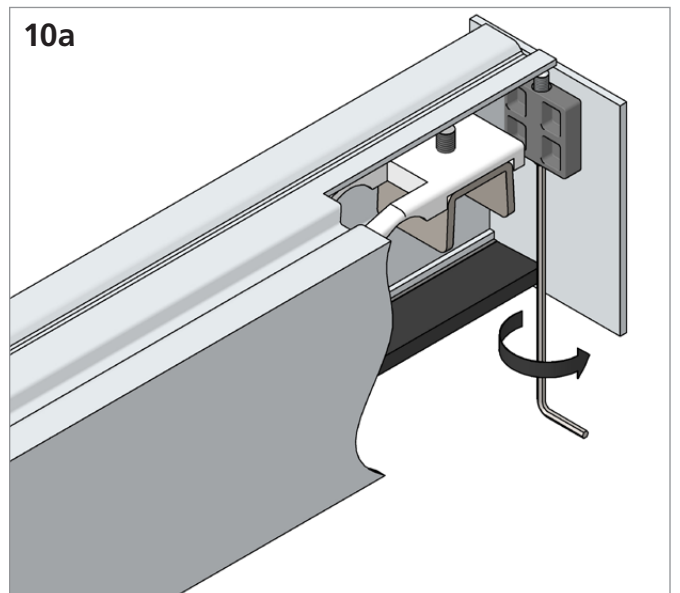
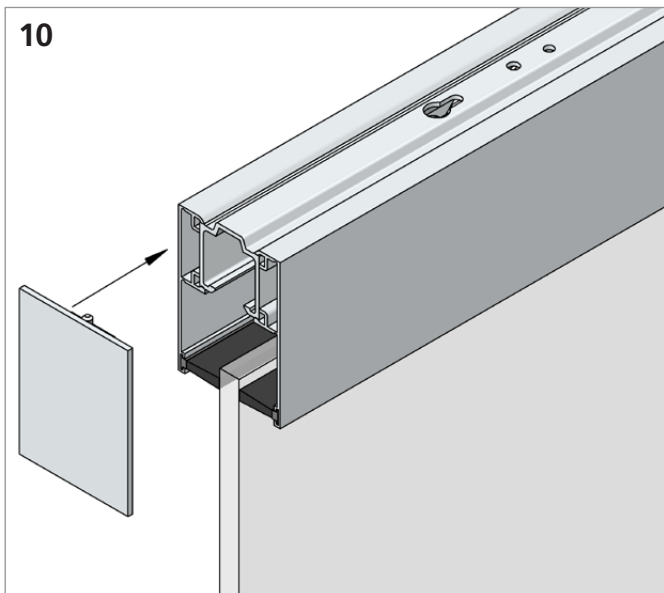
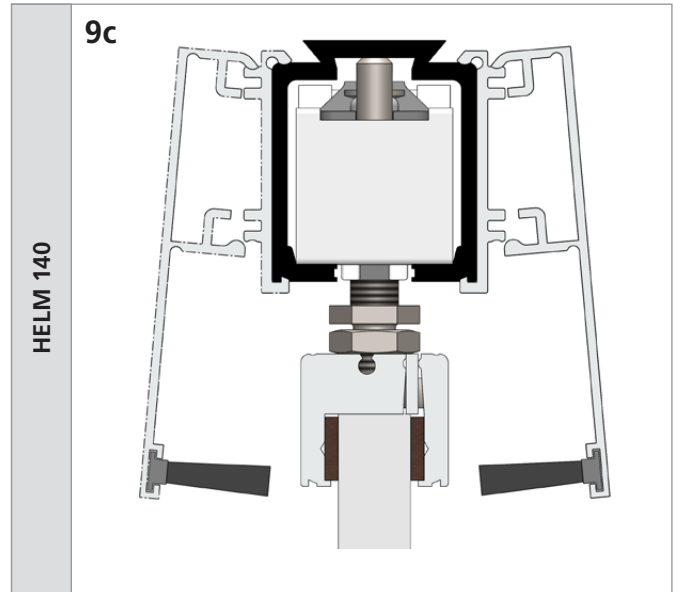
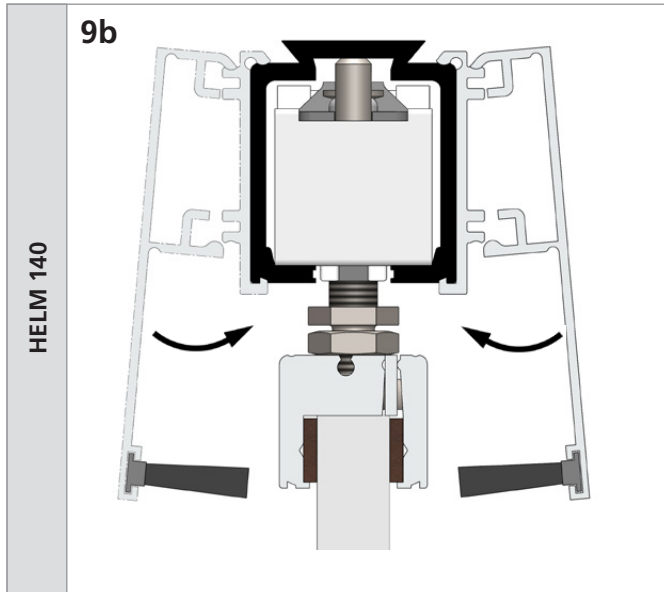
6



6a







Woelm GmbH

Hasselbecker Str. 2-4
D-42579 Heiligenhaus
Tel.: + 49 (0) 20 56 - 18 - 0
Fax: + 49 (0) 20 56 - 18 - 21
www.woelm.de
contact@woelm.de

Woelm Austria GmbH

Seewalchen 5a
A-5201 Seekirchen
Tel.: + 43 (0) 62 12 - 25 02
Fax: + 43 (0) 62 12 - 69 95
www.woelm.at
contact@woelm.at

Die technischen Angaben entsprechen dem neusten Stand. Änderungen in Konstruktion und Formgestaltung, die dem Fortschritt dienen, behalten wir uns vor. Wir bitten um Verständnis, dass für Druckfehler oder Irrtümer keine Haftung übernommen werden kann. Der Nachdruck ist, auch auszugsweise, ohne unsere ausdrückliche Genehmigung nicht gestattet.

Art.-Nr.: DS020973/03.2021
Hiermit werden alle früheren Montageanleitungen ungültig.

The technical specifications are up-to-date. We reserve the right to make modifications with regard to design and styling which serve the purpose of technical improvement. We appreciate your understanding that we assume no liability for any typing errors or any other errors. The reproduction of this document, in extracts or complete, is not permitted without our express written permission.

Art. no.: DS020973/03.2021
This installation instructions supersedes all previous installation instructions.