

Montageanleitung Assembly instruction

MODUL.KONZEPT 80
Abstandsprofil
für Verblendung

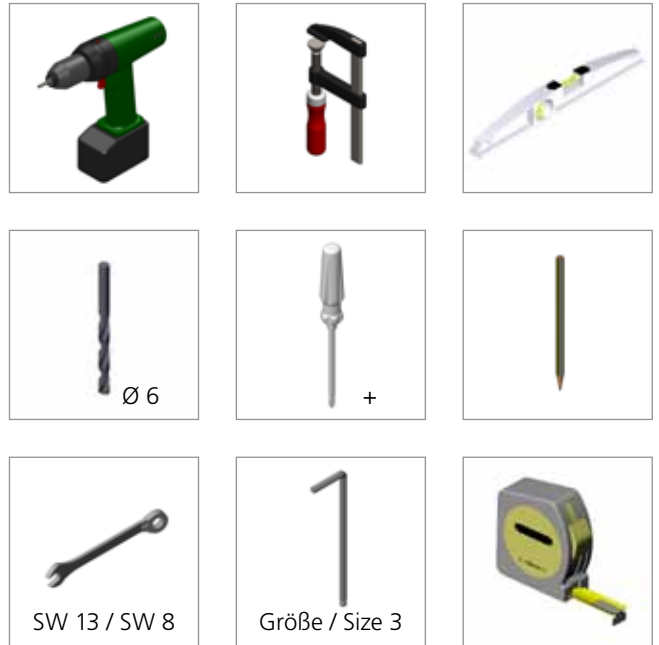
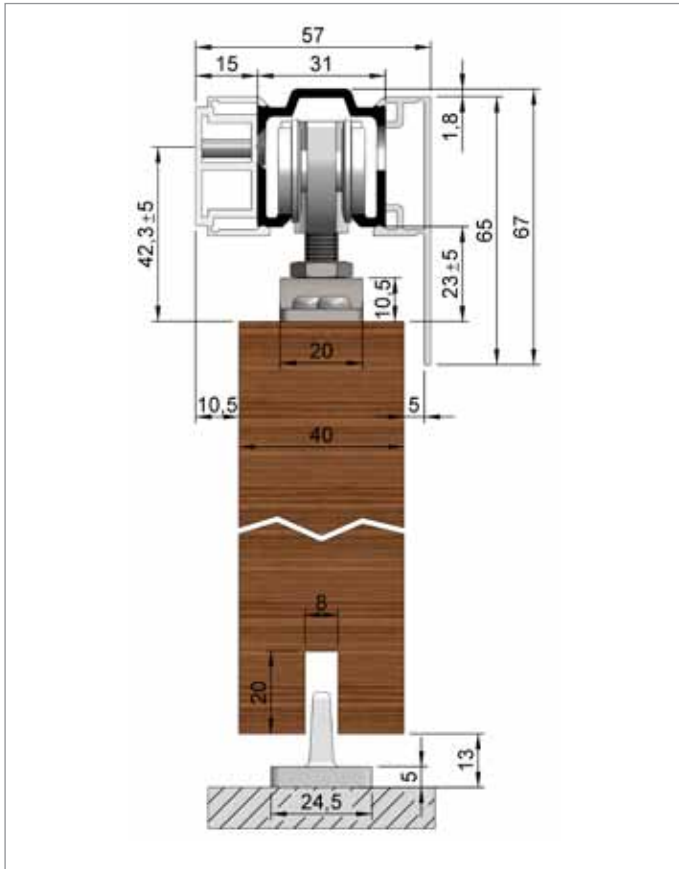
HELM 73 für Holztüren
bis 80 kg Flügelgewicht



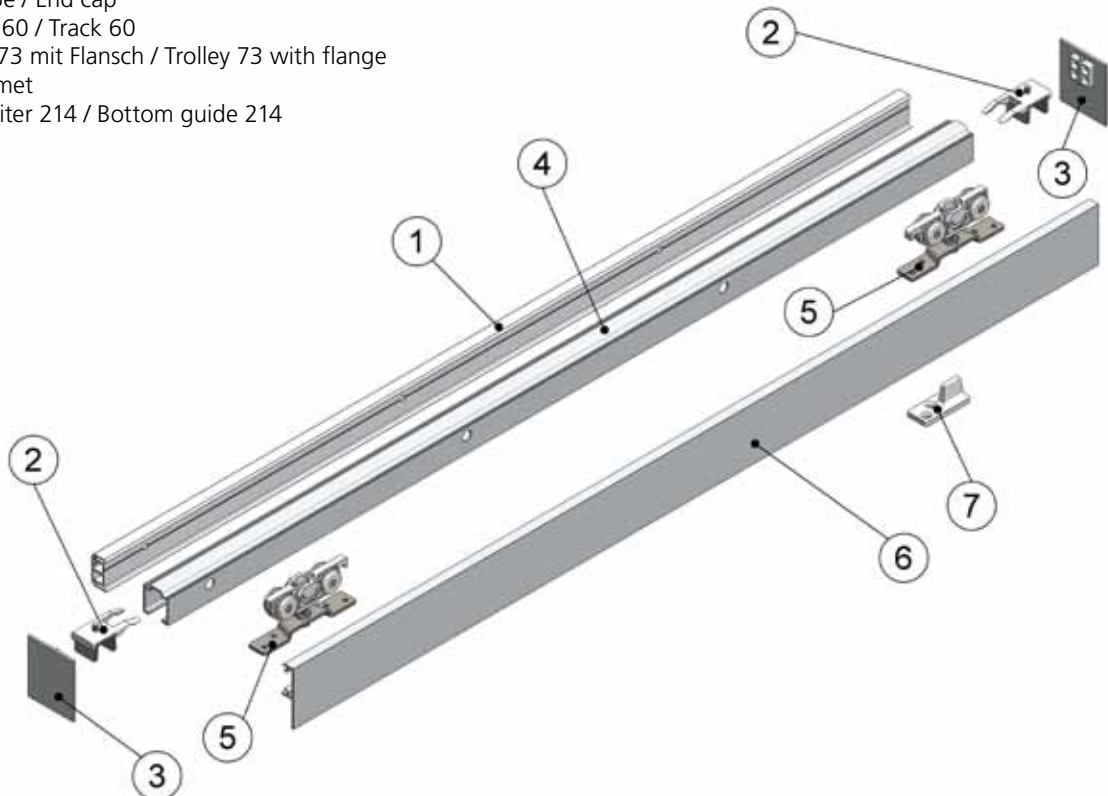
MODULAR.CONCEPT 80
Spacer profile
for pelmetting

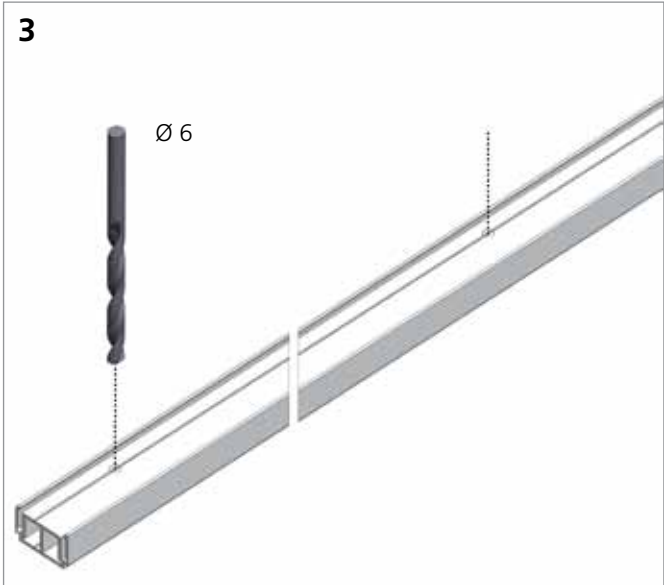
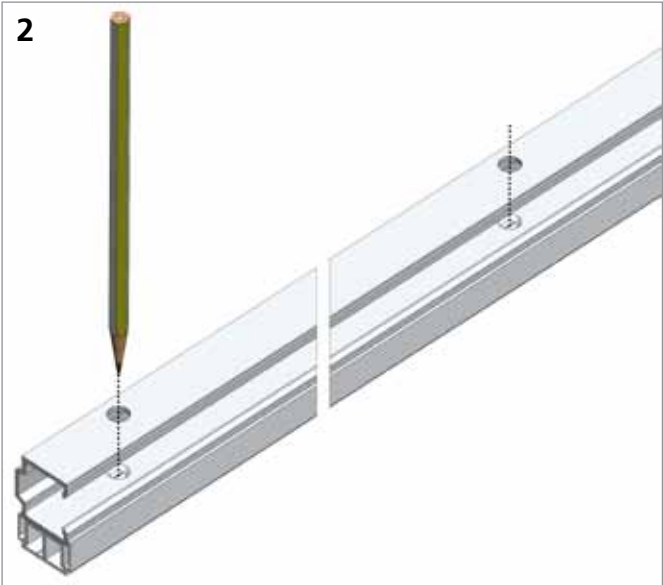
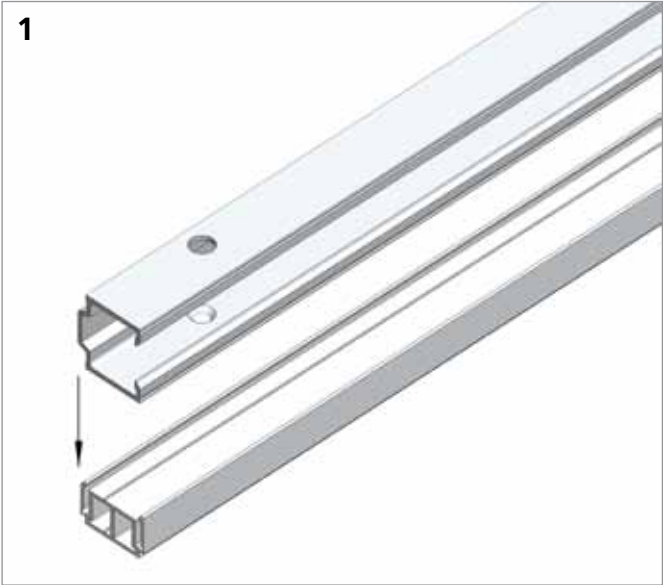
HELM 73 for timber doors
up to 80 kg leaf weight

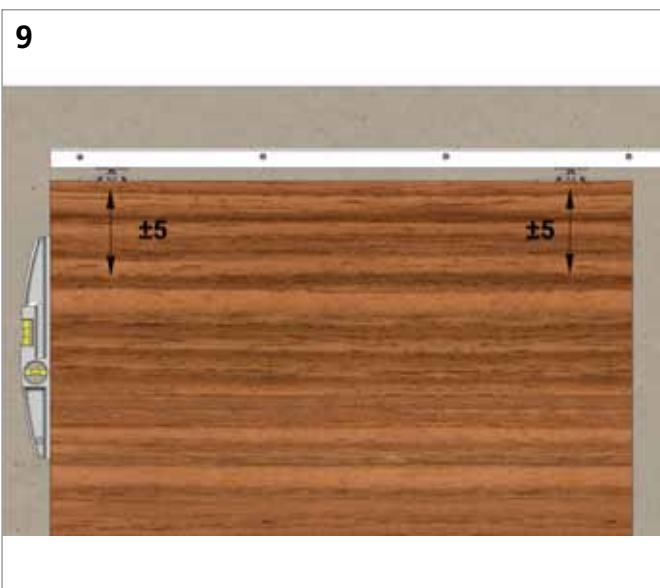
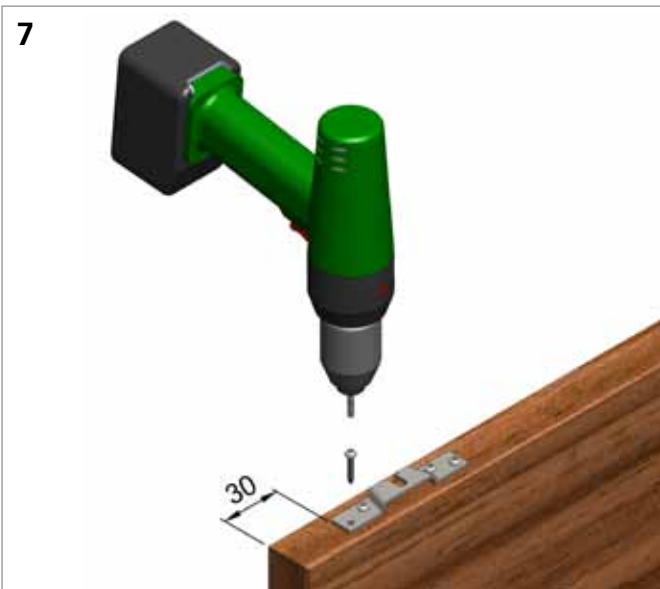
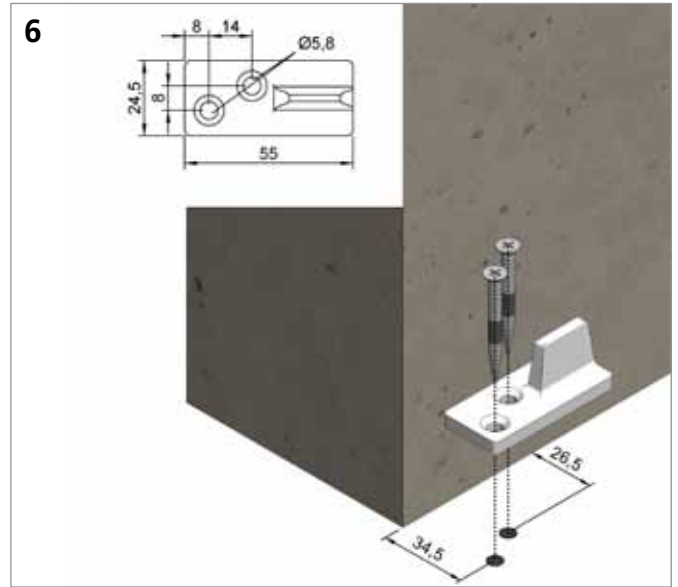
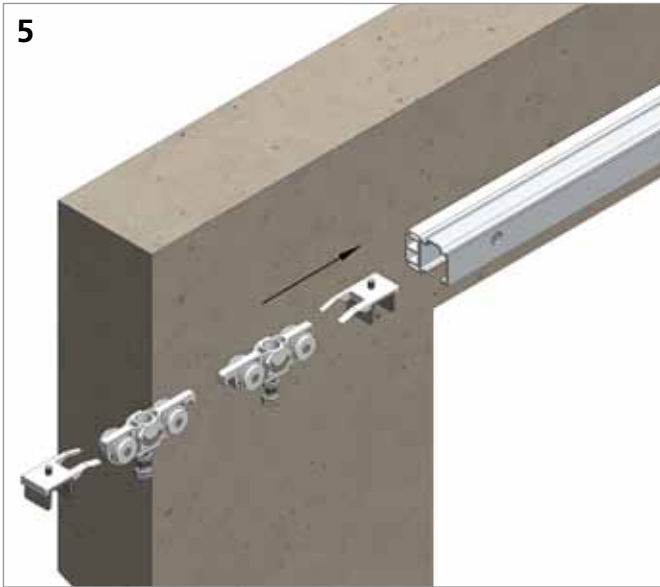
Abstandsprofil MODUL.KONZEPT 80 / Spacer profile MODULAR.CONCEPT 80
 HELM 73

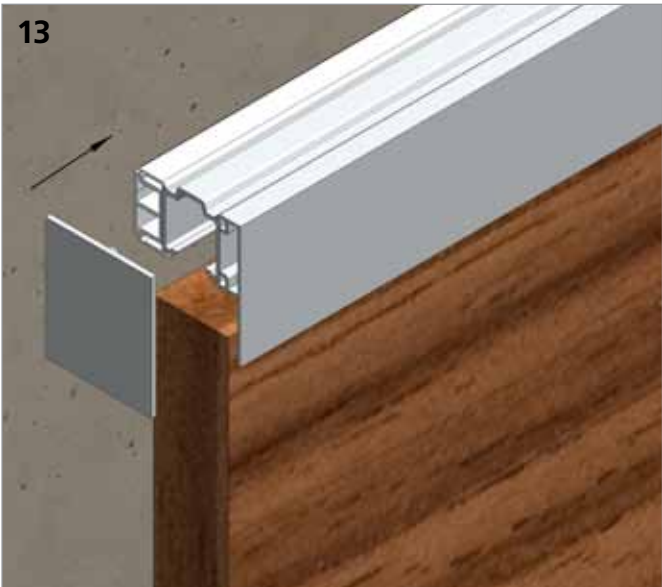
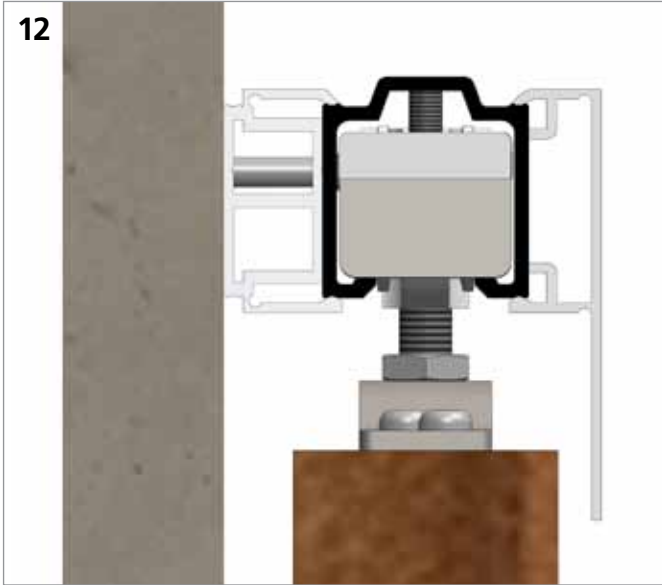
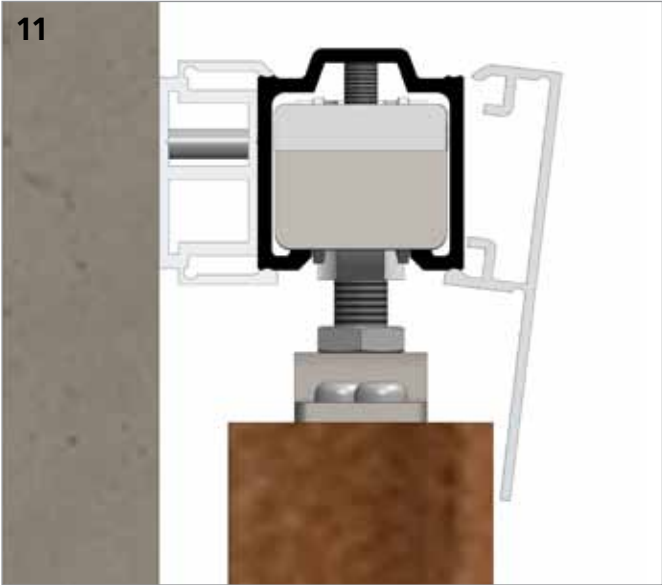


- 1) Abstandsprofil / Spacer profile
- 2) Fangstopper 65 P / Door catcher 65 P
- 3) Abdeckkappe / End cap
- 4) Laufschiene 60 / Track 60
- 5) Rollapparat 73 mit Flansch / Trolley 73 with flange
- 6) Blende / Pelmet
- 7) Führungsgleiter 214 / Bottom guide 214









Woelm GmbH

Hasselbecker Str. 2-4
D-42579 Heiligenhaus
Tel.: + 49 (0) 20 56 - 18 - 0
Fax: + 49 (0) 20 56 - 18 - 21
www.woelm.de
contact@woelm.de

Woelm Austria GmbH

Seewalchen 5a
A-5201 Seekirchen
Tel.: + 43 (0) 62 12 - 25 02
Fax: + 43 (0) 62 12 - 69 95
www.woelm.at
contact@woelm.at

Die technischen Angaben entsprechen dem neusten Stand. Änderungen in Konstruktion und Formgestaltung, die dem Fortschritt dienen, behalten wir uns vor. Wir bitten um Verständnis, dass für Druckfehler oder Irrtümer keine Haftung übernommen werden kann. Der Nachdruck ist, auch auszugsweise, ohne unsere ausdrückliche Genehmigung nicht gestattet.

Art.-Nr.: DS020500/02.2014
Hiermit werden alle früheren Montageanleitungen ungültig.

The technical specifications are up-to-date. We reserve the right to make modifications with regard to design and styling which serve the purpose of technical improvement. We appreciate your understanding that we assume no liability for any typing errors or any other errors. The reproduction of this document, in extracts or complete, is not permitted without our express written permission.

Art. No.: DS020500/02.2014
This assembly instruction supersedes all previous assembly instructions.